



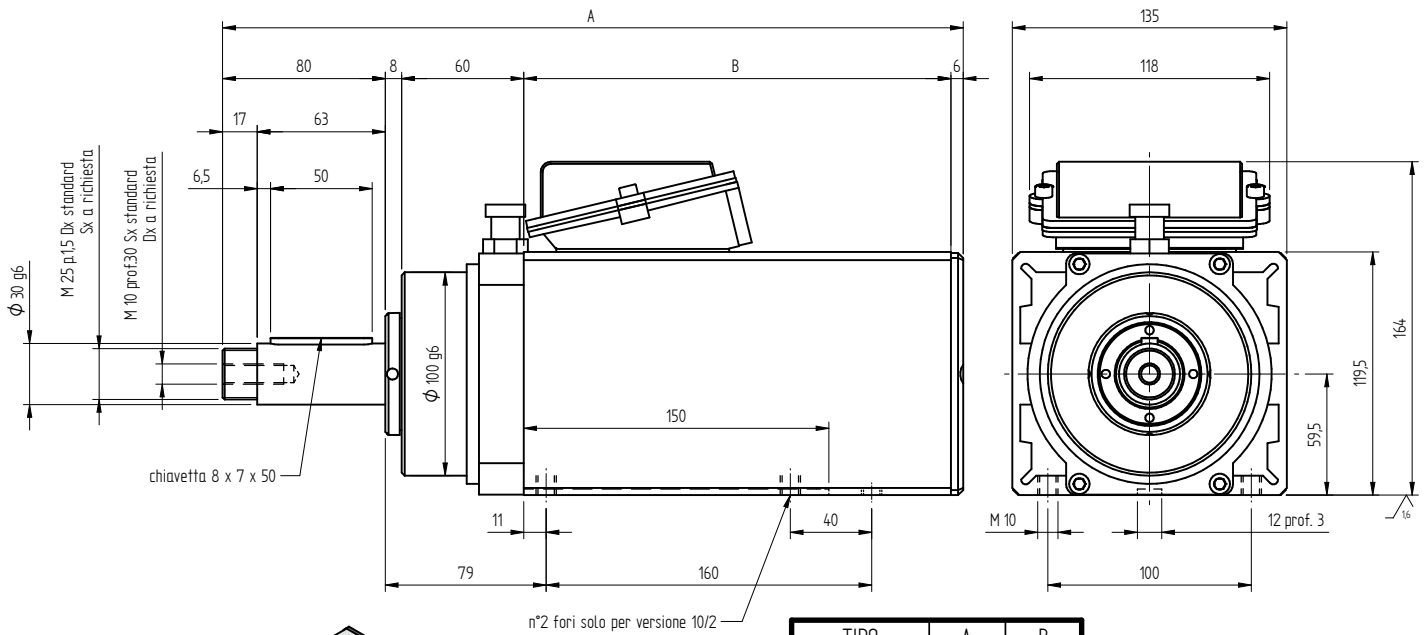
High speed precision spindles

SCHEMA TECNICA

PE5 SQUADRATRICI SF



MODELLO	TENSIONE [Volt]	FREQUENZA [Hz]	GIRI	POT. RESA [Kw]	ASSORB. [Amp]	Cos j	PESO [Kg]
PE5 10/2	220/380	50	3000	1,25	5,6/3,2	0,78	10
	380Δ	100	6000	1,90	4,35Δ	0,78	
PE5 14/2	220/380	50	3000	3,00	11,5/6,6	0,82	17
	380Δ	100	6000	4,00	8,8Δ	0,82	



TIPO	A	B
PE5 10/2	364	210
PE5 14/2	404	250

