



High speed precision spindles

SCHEDA TECNICA

AF 165 CU PL ISO 50

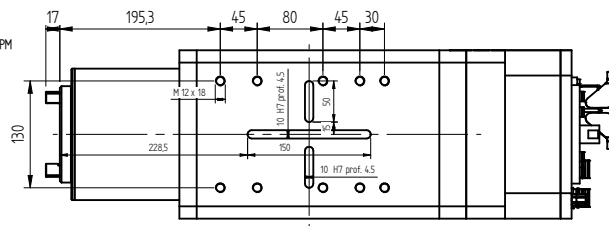
| MODELLO | | TENSIONE [Volt] | FREQUENZA [Hz] | GIRI | POT. RESA [Kw] | ASSORB. [Amp] | Cos j | PESO [Kg] |
|--------------------------|----------------|-----------------|----------------|-------|----------------|---------------|-------|-----------|
| AF 165 CU PL 12/4 ISO 50 | Liquido | 350 | 400 | 12000 | 25,0 | 49,0 | 0,91 | 68 |
| AF 165 CU PL 15/4 ISO 50 | | 350 | 400 | 12000 | 25,0 | 49,0 | 0,91 | 83 |
| AF 165 CU PL 17/4 ISO 50 | Aria compressa | 350 | 400 | 12000 | 25,0 | 49,0 | 0,91 | 92 |

USCITA ALIMENTAZIONE MOTORE
OUTPUT MOTOR POWER CABLES

- A - Fase motore / Motor's phase - U
- B - Fase motore / Motor's phase - V
- C - Fase motore / Motor's phase - W
- D - Filo di massa / Earth wire PE
- E - Libero / free
- F - Libero / free
- G - Libero / free

USCITA CAVI SENSORI
OUTPUT SENSOR CABLES

- 1 - Contagiri / Two impulses for revolution - RPM
- 2 - Pistone avanti / Air inlet tool release - AP
- 3 - Pistone indietro / Air inlet tool clamp - PI
- 4 - Pistone indietro utens. agganciato / Air inlet tool clamp in work position - LAV
- 5 - Alimentazione / Card feed +24 - M+
- 6 - Alimentazione / Card feed 0 - B-
- 7 - Albero fermo - Locked spindle - STP
- 8 - Contatto nc protezione termica / nc contact of the thermal protection
- 9 - Contatto nc protezione termica / nc contact of the thermal protection

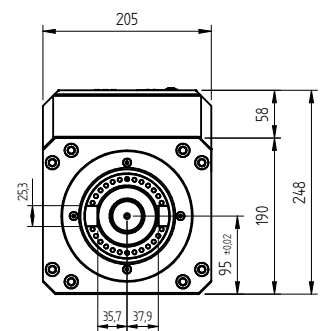
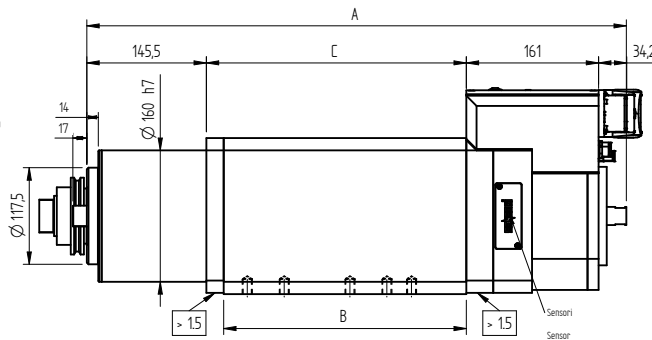
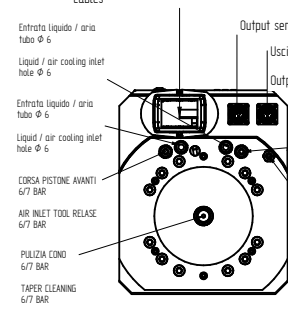


CONNETTORE RUOTA FONICA

| N° pin | Colori / colour | Funzioni / Function | |
|----------|-----------------|---------------------|---------------------|
| 1-2-3 | Libero / empty | | |
| 4 | Bianco / white | Ua+ | Segnale 1 / track 1 |
| 5 | Marrone / brown | Ua- | Segnale 1 / track 1 |
| 6 | Libero / empty | | |
| 7 | Blu / blue | 0V GND | 0V GND |
| 8 | Rosso / red | Ub = 5V | Ub = 5V |
| 9 | Rosa / pink | Ub+ | Segnale 2 / track 2 |
| 10 | Nero / black | Ub- | Segnale 2 / track 2 |
| 11 | Libero / empty | | |
| 12 | Verde / green | 5V Sense | 5V Sense |
| 13-14 | Libero / empty | | |
| 15-16-17 | Libero / empty | | |

Uscita cavi alimentazione motore
Output motor power cables

Uscita cavi sensori
Output sensor cables



LE NOSTRE PROTEZIONI
OUR PROTECTIONS

Sensore S4 - Pistone indietro
S4 Sensor - Backward

Sensore S3 - Rotazione albero
S3 sensor - shaft rotation

Sensore S1 - plina aperta
S1 sensor - Collet open

Sensore S2 - Mandrino in posizione lavoro
S2 sensor - Spindle in work position

| TIPO | A | B | C |
|----------------|-----|-------|-------|
| AF 165 CU 12/4 | 599 | 245.5 | 266.5 |
| AF 165 CU 15/4 | 629 | 275.5 | 296.5 |
| AF 165 CU 17/4 | 649 | 295.5 | 316.5 |

NB. Attacchi e movimentazione pistone da 1/4 gas, pressurizzazione da 1/8 gas

