



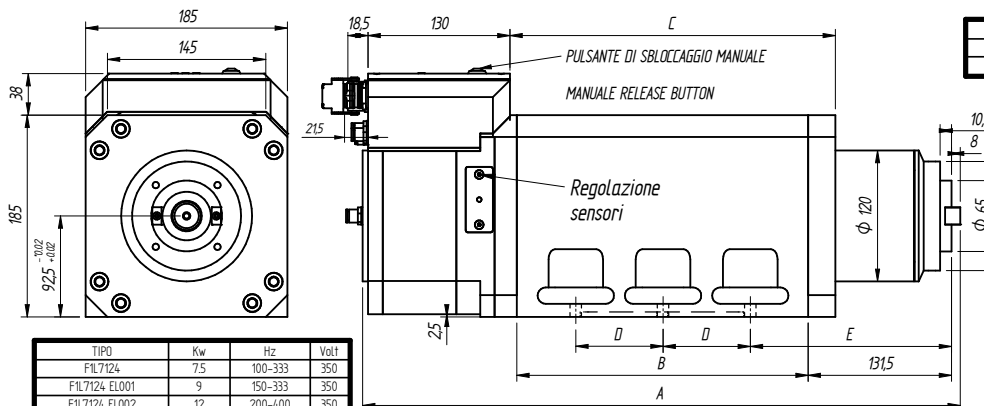
High speed precision spindles

SCHEDA TECNICA

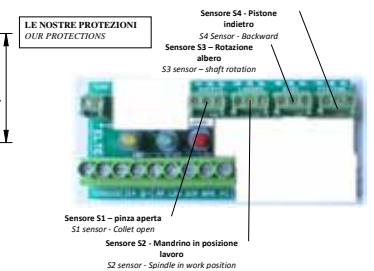
AF 152 CU ISO 40



MODELLO	TENSIONE [Volt]	FREQUENZA [Hz]	GIRI	POT. RESA Kw	ASSORB. [Amp]	Cos j	PESO [Kg]
AF152 12/4 CU ISO 40 aria compressa	350	100 - 333	3000 - 10000	6,0	14,2	0,85	59
ISO 40 liquido	350	100 - 333	3000 - 10000	7,5	17,8	0,85	59
AF152 12/4 CU ISO 40aria compressa	350	150 - 333	4500 - 10000	8,0	19,6	0,82	59
ISO 40 liquido	350	150 - 333	4500 - 10000	9,0	22,1	0,82	59
AF152 12/4 CU ISO 40 aria compressa	350	200 - 400	6000 - 12000	10,0	23,4	0,82	59
ISO 40 liquido	350	200 - 400	6000 - 12000	12,0	28,1	0,82	59
AF152 16/4 CU ISO 40 aria compressa	350	100 - 333	3000 - 10000	7,5	17,8	0,84	75
ISO 40 liquido	350	100 - 333	3000 - 10000	10,0	23,9	0,84	75
AF152 16/4 CU ISO 40aria compressa	350	150 - 333	4500 - 10000	9,0	22,1	0,82	75
ISO 40 liquido	350	150 - 333	4500 - 10000	12,0	29,4	0,82	75
AF152 16/4 CU ISO 40 aria compressa	350	200 - 400	6000 - 12000	12,0	28,1	0,80	75
ISO 40 liquido	350	200 - 400	6000 - 12000	16,0	38,3	0,80	75



TIPO	A	B	C	D	E
AF 152 CU 12/4	507,9	227	258,4	70	144,5
AF 152 CU 16/4	547,9	267	298,4	80	184,5



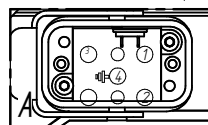
TIPO	Kw	Hz	Volt
FL7124	7,5	100-333	350
FL7124 EL001	9	150-333	350
FL7124 EL002	12	200-400	350
FL7164	10-12	100-333	350
FL7164 EL001	12-15	150-333	350
FL7164 EL002	16/18	200-400	350

CONNETTORE PER ALIMENTAZIONE MOTORE

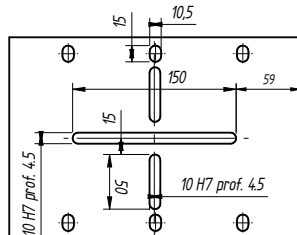
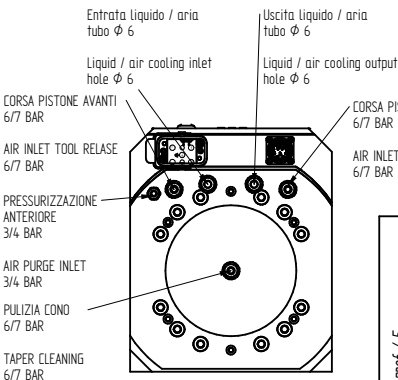
- 1 - fase motore - U
- 2 - fase motore - V
- 3 - fase motore - W
- 4 - filo di massa - PE

RUOTA FONICA

Numero denti : 200
Modulo : 0,5
Ø foro interno : 45



- 6 - alimentazione sensori 0 Vdc
- 7 - albero fermo
- 8 - contatto nc protezione termica
- 9 - contatto nc protezione termica



NB. Attacchi aria/liquido e movimentazione pistone da 1/4 gas, pressurizzazione da 1/8 gas

