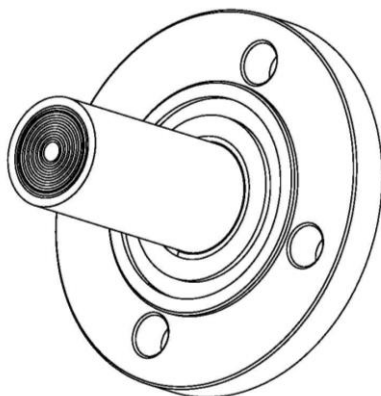


APLISENS®

Produkcja Przemysłowej Aparatury
Pomiarowej i Elementów Automatyki

INSTRUKCJA OBSŁUGI

SEPARATORY STOSOWANE DO PRZETWORNIKÓW CIŚNIENIA, RÓŻNICY CIŚNIEŃ I MANOMETRÓW



SPIS TREŚCI

1.	WSTĘP.....	2
2.	PRZEZNACZENIE I CECHY CHARAKTERYSTYCZNE	2
3.	DANE TECHNICZNE	3
4.	ZALECENIA DOTYCZĄCE DOBORU SEPARATORÓW.....	3
5.	MIEJSCE INSTALOWANIA. MONTAŻ.....	3
6.	PRZEGLĄDY.....	3
7.	WSTĘPNA INFORMACJA O PRESOSTATACH.....	3
8.	WYKAZ SEPARATORÓW PRODUKCJI APLISENS	4
9.	SZCZEGÓLNE DANE O SEPARATORACH.	5
9.1.	SEPARATORY KOŁNIERZOWE PŁASKIE TYPU S-P.....	5
9.2.	SEPARATORY KOŁNIERZOWE TUBUSOWE TYPU S-T	6
9.3.	SEPARATORY TYPU S-DIN, S-CLAMP, S-POZIOM ZE STANDARDOWYMI ZŁĄCZAMI HIGIENICZNYMI	7
9.4.	SEPARATORY TYPU S-MAZUT DLA MEDIÓW GORĄCYCH O DUŻEJ LEPKOŚCI	9
9.5.	SEPARATORY KOŁNIERZOWE CHEMOODPORNE TYPU S-CH	10
9.6.	SEPARATORY KOMPAKTOWE TYPU S-COMP Z PRZECIWKOŁNIERZAMI	12
9.7.	SEPARATORY KOMPAKTOWE CHEMOODPORNE TYPU S-COMPCH.....	13
9.8.	SEPARATORY TYPU S-RC DLA MEDIÓW GORĄCYCH, LEPKICH KRZEPNĄCYCH LUB ZAPYLONYCH.....	14
9.9.	SEPARATORY TYPU S-CG1"i S-CG1½"	15

1. WSTĘP

Niniejsza Instrukcja Obsługi zawiera dane dotyczące separatorów oraz wspólne dane charakteryzujące przetworniki ciśnienia i różnicy ciśnień z separatorami.

Dane dotyczące separatorów, zawarte w niniejszej instrukcji mogą być wykorzystywane przy instalowaniu i użytkowaniu wszystkich typów przetworników ciśnienia z separatorami np. APC-2000, APC-2000ALW, APC-2000/XX PROFIBUS PA, PC-28, PC-50 i przetworników różnicy ciśnień z separatorami np. PR-54, APR-2000, APR-2000ALW, APR-2000/XX PROFIBUS PA, APR-2200, APR-2200ALW, APR-2200/XX PROFIBUS PA oraz manometrów typu MS z separatorami.

2. PRZEZNACZENIE I CECHY CHARAKTERYSTYCZNE

2.1. Przetworniki ciśnienia, różnicy ciśnień i manometry z separatorami, są przeznaczone do pomiaru ciśnienia, poziomu i różnicy ciśnień, w trudnych warunkach pomiaru, gdzie konieczne jest stosownie specjalnych przyłączy procesorowych (przemysł spożywczy, chemiczny).

Przetwornik ciśnienia (lub manometr), wyposażony jest w jeden, a przetwornik różnicy ciśnień w jeden lub dwa separatory produkcji APLISENS wyspecyfikowane w p.8.

Separator powoduje oddzielenie przetwornika od medium, a ciśnienie przekazywane jest poprzez membranę separującą za pośrednictwem cieczy manometrycznej wypełniającej przestrzeń pomiędzy membraną separatora a głowicą przetwornika. W wyniku separacji, następuje zmniejszenie wpływu na pomiar, niekorzystnych parametrów charakteryzujących medium i warunki pracy takich jak np.:

- wysoka lub niska temperatura;
- duża lepkość, zawartość osadów i zanieczyszczeń;
- działanie korozyjne medium;
- drgania i wibracje instalacji (separacja odległościowa).

2.2. Pod względem przeznaczenia, oferowane separatory podzielić można na kilka grup, z których każda zawiera z kolei kilka wykonania. Najważniejsze z tych grup to:

- a. Separatory kołnierzowe płaskie;
- b. Separatory kołnierzowe tubusowe do pomiaru mediów krystalizujących w zbiornikach wielopłaszczyznowych;
- c. Separatory ze złączami higienicznymi - o konstrukcjach przystosowanych do pomiaru w warunkach aseptycznych. W wykonaniach specjalnych może być zastosowana ciecz NEOBEE M-20 – dopuszczona do kontaktu z żywnością. Posiadają atest PZH.
- d. Separatory do tlenu – jako ciecz manometryczną zastosowano chemicznie bierną ciecz Fluorolube;
- e. Separatory do mediów gorących o dużej lepkości (np. mazut);
- f. Separatory chemooodporne;
- g. Separatory specjalne – o budowie nietypowej.

Większość separatorów z grup wymienionych wyżej, mogą być z kolei wykonywane w 2 wersjach, jako separatory bezpośrednio zmontowane w jeden blok z przetwornikiem, lub odległościowe – połączone z przetwornikiem kapilarą, stosowane np. do oddzielania się od wpływu wibracji i wysokiej temperatury medium.

2.3. Przetworniki ciśnienia i różnicy ciśnień z separatorem mogą pracować w przestrzeniach zagrożonych wybuchem – zgodnie z Instrukcją Obsługi wybranego wyrobu dla wykonania Ex.

3. DANE TECHNICZNE

3.1. Materiały konstrukcyjne

Przyłga separatora	1.4404 (316L) lub teflon, nikiel, tytan, tantal, hastelloy, monel
Membrana separatora	1.4404/1.4435 (316L) lub teflon, nikiel, tytan, tantal, hastelloy, monel
Ciecz wypełniająca wnętrza separatorów	olej silikonowy, olej jadalny, ciecz Fluorolube

3.2. Pozostałe dane techniczne dotyczące separatorów podano w p. 9

4. ZALECENIA DOTYCZĄCE DOBORU SEPARATORÓW

Podstawowym problemem metrologicznym przy stosowaniu separatorów jest bezwzględny błąd temperaturowy „zera”, wynikający z wpływu rozszerzalności cieplnej cieczy manometrycznej, która musi zostać skompensowana podatnością membrany separującej.

Dla zminimalizowania tego wpływu korzystne jest:

- stosowanie jak najkrótszych kapilar, co zmniejszy objętość cieczy manometrycznej w układzie;
- sytuowanie kapilar tak, aby zminimalizować zmiany i różnice ich temperatur;
- stosowanie większych DN w celu zwiększenia średnicy membran, a więc maksymalizacji jej podatności.

5. MIEJSCE INSTALOWANIA. MONTAŻ

5.1. Zalecenia dotyczące przetworników ze wszystkimi typami separatorów:

- Chronić membrany separujące (szczególnie przy niskich zakresach pomiarowych) od oddziaływań dynamicznych medium, np. przy nalewaniu cieczy do zbiornika.
- Podczas mycia nie należy kierować silnego strumienia środka myjącego na membranę.
- Nie należy dopuścić, aby w miejscu instalowania separatora nastąpiło zamarznięcie medium, krystalizacja, lub wytrącanie się twardniejących osadów.

5.2. Inne dane dotyczące instalowania i montażu przetworników z separatorami podane są w Instrukcji Obsługi wybranego wyrobu, oraz w p.9 niniejszej Instrukcji Obsługi (Dokumentacji techniczno-ruchowej) i „Kartach katalogowych” dotyczących separatorów.

6. PRZEGLĄDY

6.1. Przeglądy należy wykonywać wg zasad podanych w Instrukcji Obsługi wybranego wyrobu.

W trakcie przeglądu należy sprawdzić w szczególności stan membrany i przyłgi – czy nie ma uszkodzeń mechanicznych, wgnieceń, osadów, śladów korozji lub czy nie nastąpiła utrata szczelności. Jeżeli na membranie powstał osad – nie dopuszcza się usuwania go metodą mechaniczną poprzez skrobanie czy szorowanie. Osad należy rozpuścić i wypłukać, używając jedynie miękkiego pędzelka do wspomagania tych czynności.

6.2. Naprawy

W przypadku zniszczenia lub uszkodzenia separatora możliwa jest wymiana uszkodzonego separatora na nowy lub regeneracja separatora, która polega na wymianie membrany separatora.

W/w naprawę może wykonać tylko producent. Pozostałe informacje na temat części zamiennych podane są w Instrukcjach Obsługi poszczególnych wyrobów.

7. WSTĘPNA INFORMACJA O PRESOSTATACH

Presostaty (regulatory ciśnienia) - są urządzeniami ciśnieniowymi, posiadającymi wbudowany zestyk przełączany, sterowany ciśnieniem, którego położenie zależy od wartości tego ciśnienia (lub różnicy ciśnień) i dokonanej nastawy.

Presostaty wykorzystywane są: w systemach regulacji ciśnienia, w systemach alarmowych, w układach zabezpieczeń itp. Przeznaczone są do pracy w instalacjach pomp, sprzężarek, kotłów, zbiorników oraz do wszelkich innych instalacji ciśnieniowych z mediami ciekłymi i gazowymi.

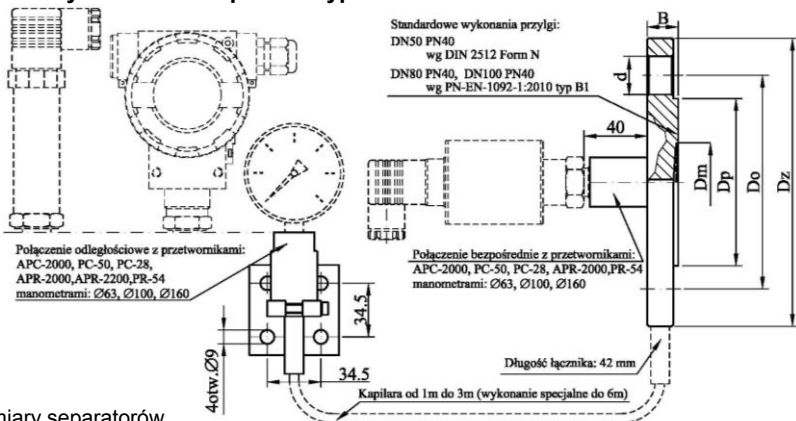
Bliższe dane dotyczące prosestatów, zawarte są w odnośnych „Kartach informacyjnych”.

8. WYKAZ SEPARATORÓW PRODUKCJI APLISENS

Typy przyłączy procesowych	Określenie, nazwa separatora
Separatory bezpośrednie	
S-P	Separator kołnierzowy płaski DN25 PN40, DN40 PN40, DN50 PN40, DN80 PN40, DN100 PN40, A109
S-T	Separator kołnierzowy tubusowy DN50 PN40, DN80 PN40, DN100 PN40, A109
S-Comp M20×1,5	Separator kompaktowy z przeciwkołnierzem (M20x1,5)
S-Comp ø51	Separator kompaktowy z przeciwkołnierzem (ø51)
S-CompT øXX	Separator kompaktowy z tubusem i przeciwkołnierzem (øXX)
S-CompCh/DN25	Separator kompaktowy chemoodporny z przyłączem DN25.
S-CompCh/M20x1,5	Separator kompaktowy chemoodporny z przyłączem M20x1,5.
S-Ch teflon	Separator kołnierzowy chemoodporny -teflon
S-Ch nikiel	Separator kołnierzowy chemoodporny -nikiel
S-Ch tytan	Separator kołnierzowy chemoodporny -tytan
S-Ch tantal	Separator kołnierzowy chemoodporny -tantal
S-Ch monel	Separator kołnierzowy chemoodporny -monel
S-Ch hastelloy	Separator kołnierzowy chemoodporny -hastelloy
S-XXX	Separator specjalny bezpośredni
S-Mazut	Separator do mazutu
S-XXX Mazut	Separator specjalny typ mazut
S-RCM30x(2 lub 1,5)	Separator z czołową membraną i radiatorem
S-RCM30x(2 lub 1,5) hastelloy	Separator z czołową membraną i radiatorem, hastelloy
S-Clamp	Separator ze złączem higienicznym Tri-Clamp ISO 2852
S-DIN	Separator ze złączem higienicznym DIN 11851
S-SMS	Separator ze złączem higienicznym SMS
S-DRD	Separator ze złączem higienicznym DRD
S-Varivent	Separator ze złączem higienicznym Varivent
S-Poziom 50	Separator ze złączem higienicznym Poziom 50
S-XXX	Separator ze złączem higienicznym specjalny
Separatory odległościowe	
S-PK	Separator kołnierzowy płaski DN25 PN40, DN40 PN40, DN50 PN40, DN80 PN40, DN100 PN40, A109 z kapilarą
S-TK	Separator kołnierzowy tubusowy DN50 PN40, DN80 PN40, DN100 PN40, A109 z kapilarą
S-TK-P	Separator odległościowy z wbudowanym zespołem splukiwania membrany
S-CompK M20×1,5	Separator kompaktowy z przeciwkoł. (M20x1,5) z kapilarą
S-CompK ø51	Separator kompaktowy z przeciwkołnierzem (ø51) z kapilarą
S-CompTK øXX	Separator kompaktowy z tub., przeciwkoł. (øXX) z kapilarą
S-CompChK/DN25	Separator kompaktowy chemoodporny z przyłączem DN25 z kapilarą
S-CompChK/M20x1,5	Separator kompaktowy chemoodporny z przyłączem M20x1,5 z kapilarą
S-ChK teflon	Separator kołnierzowy chemoodporny teflon z kapilarą
S-ChK nikiel	Separator kołnierzowy chemoodporny nikiel z kapilarą
S-ChK tytan	Separator kołnierzowy chemoodporny tytan z kapilarą
S-ChK tantal	Separator kołnierzowy chemoodporny tantal z kapilarą
S-ChK monel	Separator kołnierzowy chemoodporny monel z kapilarą
S-ChK hastelloy	Separator kołnierzowy chemoodporny hastalloy z kapilarą
S-XXXK	Separator specjalny z kapilarą
S-MazutK	Separator do mazutu z kapilarą
S-ClampK	Separator ze złączem higienicznym Tri-Clamp ISO 2852 z kapilarą
S-DINK	Separator za złączem higienicznym DIN 11851 z kapilarą
S-SMSK	Separator ze złączem higienicznym SMS z kapilarą
S-DRDK	Separator ze złączem higienicznym DRD z kapilarą
S-VariventK	Separator ze złączem higienicznym Varivent z kapilarą
S- Poziom 50K	Separator ze złączem higienicznym Poziom 50 z kapilarą
S-XXXK	Separator ze złączem higienicznym specjalny z kapilarą

9. SZCZEGÓLWE DANE O SEPARATORACH

9.1. Separatory kołnierzowe płaskie typu S-P



Wymiary separatorów

Wykonanie	Srednica membrany Dm	Srednica przyłgi Dp	Srednica podziałowa Do	Srednica zewnetrzna Dz	Grubość B	Srednica otworów d	Liczba otworów
DN50 PN40	59	102	125	165	22	18	4
2" ANSI 150	59	92	120,5	150	20	20	4
DN80 PN40	89	138	160	200	24	18	8
3" ANSI 150	89	127	152,5	190	24	20	4
DN100 PN40	89	162	190	235	24	22	8
4" ANSI 150	89	158	190,5	230	24	20	8

Polecana min. szerokość zakresu pomiarowego (kPa) w zależności od zestawu ciśnieniomierz-separator

Ciśnieniomierz	Rodzaj separacji	Wykonanie separatora		
		DN50 PN40	DN80 PN40	DN100 PN40
APC-2000*	bezpośrednia	10	2,5	2,5
	odległościowa (2m)	100	25	25
PC-28, PC-50	bezpośrednia	10	10	10
	odległościowa (2m)	100	25	25
Manometr Ø63, Ø100	bezpośrednia	100	100	100
	odległościowa (2m)	250	100	100
Manometr Ø160	bezpośrednia	600	100	100
	odległościowa (2m)	600	100	100

*Podane w tabeli zakresy dla zmiennoz zakresowego przetwornika APC-2000 należy rozumieć jako nastawione.

Dodatkowy bezwzględny błąd "zera" od zmian temperatury otoczenia dla zestawu przetwornik ciśnienia-separator.

Rodzaj separacji	Bezwzględny błąd "zera" na 10°C dla separatora		
	DN50	DN80	DN100
bezpośrednia	0,05 kPa	0,04 kPa	0,04 kPa
Odległościowa kapilara 2m	0,3 kPa	0,1 kPa	0,1 kPa

Dodatkowy błąd "zera" od zmian temperatury medium zależy od gradientu temperatury w układzie olejowym separacji i w każdym przypadku jest zdecydowanie mniejszy niż błędy podane w tabeli

Zakres temperatur mierzonego medium

Separacja bezpośrednia		-30°...150°C
Separacja odległościowa		
Ciecz manometryczna	Pomiary podciśnień	Pomiary nadciśnień
wysokotemperaturowa (DC)	max.200°C - p≥5kPa ABS	-10°...315°C
wysokotemperaturowa (DH)	max.250°C - p≥10kPa ABS	+15°...380°C
niskotemperaturowa (AK)	Niezalecana do pomiarów ciśnień < 20 kPa ABS	-60°...200°C
Uwaga: Dla temp. otoczenia < -15°C zaleca się podgrzewanie kapilar wypełnionych cieczą DC		

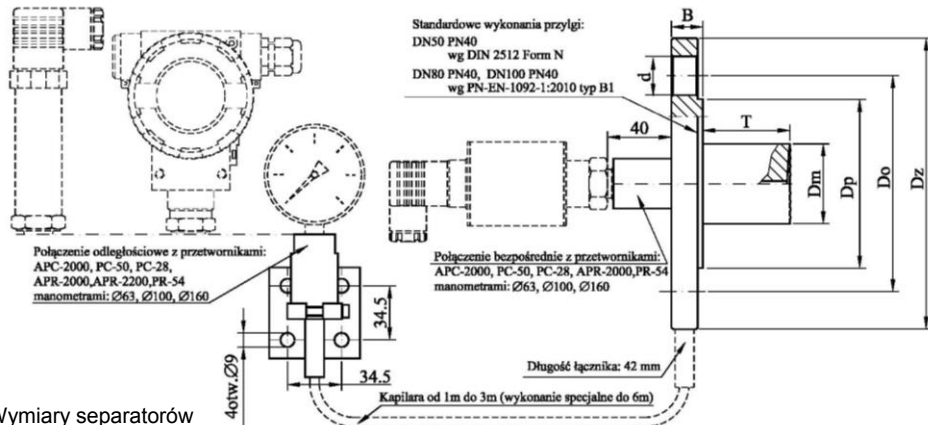
Wykonania specjalne

Separatory DN25 i DN40
Separatory na ciśnienia do 10 MPa (PN100)
Separator według normy ANSI
Napilenie olejem jadalnym (temp. medium -10°...150°C)
Wyprowadzenie kapilary z osi separatora
AU – złożona membrana separatora
Separacja bezpośrednia medium powyżej 150°C

Ciśnienie maksymalne dla PN40 - 4MPa

Materiał membrany i kołnierza separatora: 1.4404 (316L)

9.2. Separatory kołnierzowe tubusowe typu S-T



Wymiary separatorów

Wykonanie	Srednica membrany Dm	Srednica przyłgi Dp	Srednica podziałowa Do	Srednica zewnętrzna Dz	Grubość B	Srednica otworów d	Liczba otworów	Długość tubusa T
DN50 PN40	48	102	125	165	22	18	4	50, 100, 150, 200
2" ANSI 150	48	92	120,5	150	20	20	4	
DN80 PN40	75	138	160	200	24	18	8	
3" ANSI 150	75	127	152,5	190	24	20	4	50, 100, 150
DN100 PN40	89	162	190	235	24	22	8	
4" ANSI 150	89	158	190,5	230	24	20	8	

Typowym zastosowaniem separatora tubusowego jest pomiar ciśnienia lub poziomu w wielopłaszczowym zbiorniku, gdzie wskazane jest, by membrana znajdowała się w pobliżu wewnętrznej ścianki zbiornika.

Polecana minimalna szerokość zakresu pomiarowego (kPa) w zależności od wybranego zestawu ciśnieniomierz-separator

Ciśnieniomierz	Rodzaj separacji	Wykonanie separatora		
		DN50 PN40	DN80 PN40	DN100 PN40
APC-2000*	bezpośrednia	10	10	10
	odległościowa (2m)	600	50	25
PC-28, PC-50	bezpośrednia	10	10	10
	odległościowa (2m)	200	50	25
Manometr Ø63	bezpośrednia	250	100	100
	odległościowa (2m)	600	250	100
Manometr Ø100, Ø160	bezpośrednia	600	100	100
	odległościowa (2m)	600	250	100

*Podane w tabeli zakresy dla zmiennozakresowego przetwornika APC-2000 należy rozumieć jako nastawione

Dodatkowy bezwzględny błąd "zera" od zmian temperatury otoczenia dla zestawu przetwornik ciśnienia-separator z tubusem 100mm.

Rodzaj separacji	Bezwzględny błąd "zera" na 10°C dla separatora		
	DN50	DN80	DN100
bezpośrednia	0,2 kPa	0,06 kPa	0,04 kPa
odległościowa(2m)	1 kPa	0,2 kPa	0,1 kPa

Dodatkowy błąd "zera" od zmian temperatury medium zależy od gradientu temperatury w układzie olejowym separacji i w każdym przypadku jest zdecydowanie mniejszy niż błędy podane w tabeli.

Zakres temperatur mierzzonego medium

Separacja bezpośrednia			-30°...150°C
Separacja odległościowa			
Ciecz manometryczna	Pomiary podciśnień	Pomiary nadciśnień	
wysokotemperaturowa (DH)	max.200°C -p≥5kPa ABS		-10°...315°C
wysokotemperaturowa (DH)	max.250°C-p≥10kPa ABS		-10°...315°C
niskotemperaturowa (AK)	Niezalecana do pomiarów ciśnień < 20 kPa ABS		-60°...200°C

Wykonania specjalne

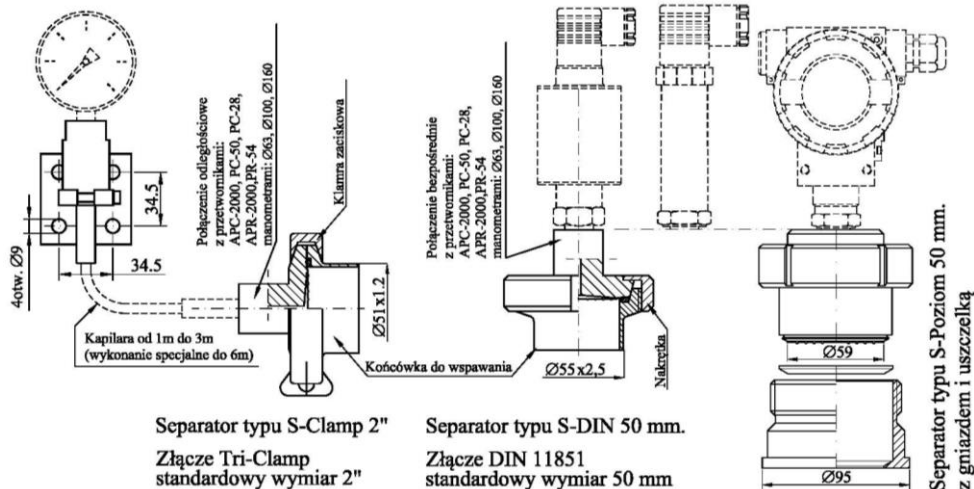
Separator DN50 wg PN-EN-1092-1:2010 typ B1
Separatory na ciśnienia do 10 MPa (PN100)
Separator według normy ANSI
Wyprowadzenie kapilary z osi separatora
Separacja bezpośrednia medium powyżej 150°C

Uwaga: Dla temp. otoczenia < -15°C zaleca się podgrzewanie kapilar wypełnionych cieczą DC

Ciśnienie maksymalne dla PN40 - 4MPa

Materiał membrany i kołnierza separatora: 1.4404 (316L)

9.3. Separatory typu S-DIN, S-Clamp, S-Poziom ze standardowymi złączami higienicznymi



Separatory typu S-DIN i S-Clamp wyposażone są w standardowe złącza higieniczne umożliwiające realizację pomiaru w warunkach aseptycznych. Typowym zastosowaniem omawianych separatorów są pomiary ciśnień i poziomów w przemyśle spożywczym i farmaceutycznym.

Aseptyczny separator S-Poziom montowany jest najczęściej w dennicach zbiorników. Dzięki specjalnej konstrukcji z wysuniętą membraną, nie tworzy on zagłębienia w powierzchni dennicy, co eliminuje problem zalegania produktów lub czynników myjących w przyłączy ciśnieniowym.

Maksymalna szerokość zakresu pomiarowego 0...2,5 MPa

Polecana minimalna szerokość zakresu pomiarowego (kPa) w zależności od wybranego zestawu ciśnieniomierz-separator

Rodzaj separacji	Przetworniki APC-2000* PC-28, PC-50	Manometr Ø 63	Manometr Ø 100	Manometr Ø 160
bezpośrednia	10	100	100	600
odległościowa (2m)	50	250	250	600

*Podane w tabeli zakresy dla zmiennozakresowego przetwornika APC-2000 należy rozumieć jako nastawione.

UWAGA: do realizacji pomiarów w zakresach niższych niż polecane w tabeli proponujemy separatory w wykonaniach specjalnych Clamp 3" i DIN 80 mm

Dodatkowy bezwzględny błąd "zera" od zmian temperatury otoczenia dla zestawu przetwornik ciśnienia-separator.

Rodzaj separacji	Bezwzględny błąd "zera"	
	dla S-Clamp 2" i S-DIN 50mm	dla S-Poziom 50mm
bezpośrednia	0,08 kPa / 10°C	0,03 kPa / 10°C
odległościowa (2m)	0,5 kPa / 10°C	0,3 kPa / 10°C

Dla zestawu przetwornik ciśnienia-separator specjalny (o większej średnicy) błędy temperaturowe maleją proporcjonalnie do trzeciej potęgi średnicy czynnej membrany.

Dodatkowy błąd "zera" od zmian temperatury medium zależy od gradientu temperatury w układzie olejowym separacji i w każdym przypadku jest zdecydowanie mniejszy niż błędy podane w tabeli.

Zakres temperatur medium

-30...200°C dla separacji odległościowej
-20...150°C dla separacji bezpośredniej
-30...85°C dla pracy w zakresie do-100kPa

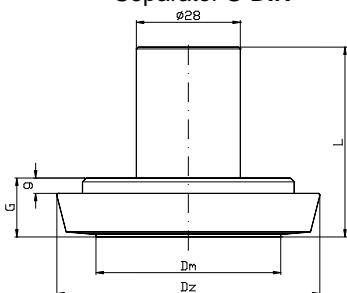
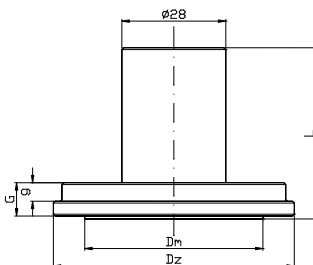
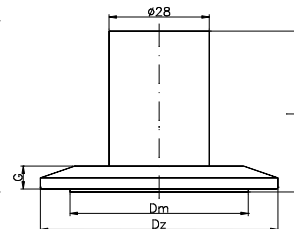
Materiał membrany oraz złącza

1.4404 (316L)

Wykonania specjalne

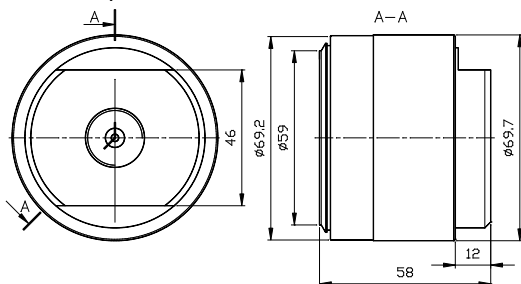
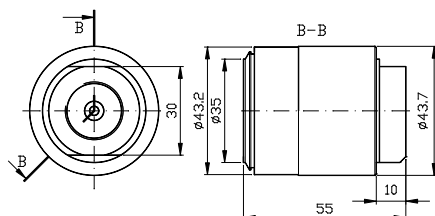
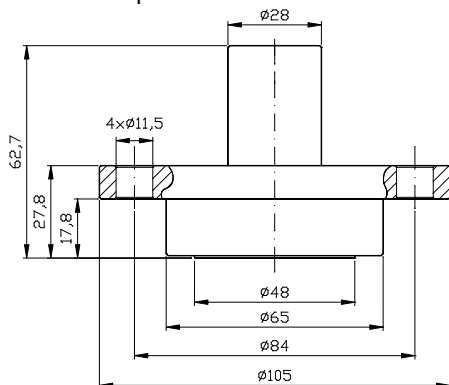
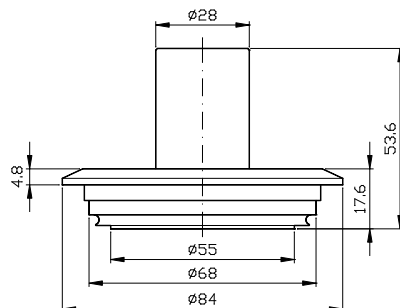
Napełnienie cieczą NEOBEE M-20 – dopuszczoną do kontaktu z żywnością (temp.medium -10...150°C)
Separatory o innych wymiarach, np. DIN 25mm, DIN 40mm lub Tri-Clamp 1", Tri-Clamp 1,5", SMS 50mm, DRD, Varivent.
Wykonanie separatora do złącza wskazanego przez klienta.
Separacja bezpośrednia medium powyżej 150°C.
Inne- zg z kartą katalogową po uzgodnieniu z konsultantem Aplisens.

9.3.1. Podstawowe wymiary separatorów ze standardowymi złączami spożywcymi

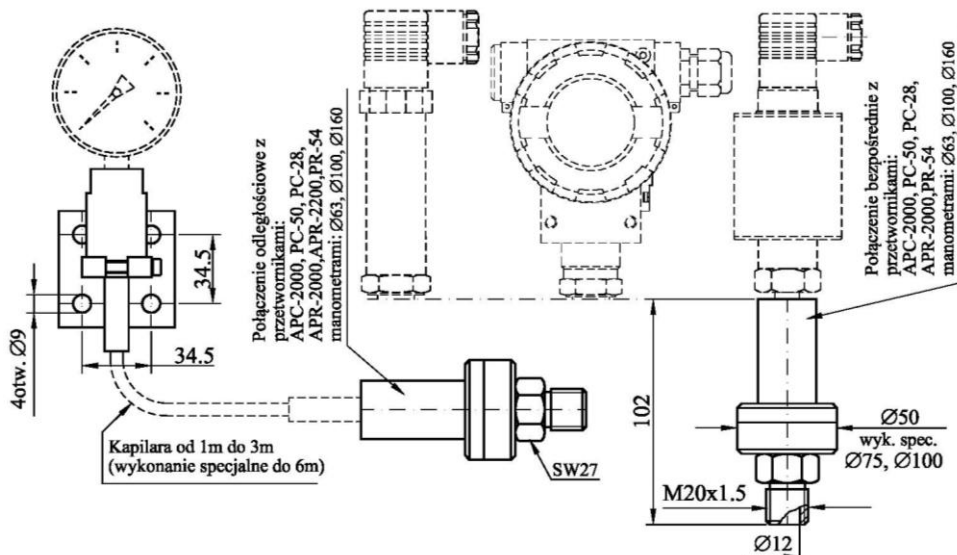
Separator **S-DIN**Separator **S-SMS**Separator **S-Clamp**

Separator	Dz [mm]	Dm [mm]	G [mm]	g [mm]	L [mm]
S-DIN 25	44	25	15,8	5	52,3
S-DIN 32	50	30	15,8	5	52,3
S-DIN 40	56	35	14,8	4	51,3
S-DIN 50	68,5	48	15,8	4	51,3
S-DIN 65	86	59	16,8	4	52,3
S-DIN 80	100	75	16,8	4	52,3
S-SMS 1"	35,5	25	6,2	2	42,7
S-SMS 1,5"	54,9	35	10	4	46,5
S-SMS 2"	64,9	48	10	5	46,5

Separator	Dz [mm]	Dm [mm]	G [mm]	L [mm]
S-Clamp 1"	50,5	25	7	43,5
S-Clamp 1,5"	50,5	35	7	43,5
S-Clamp 2"	64	48	7	43,5
S-Clamp 2,5"	77,5	54	7	43,5
S-Clamp 3"	91	70	7,8	44,3
S-Clamp 4"	119	89	9,8	45,8

Separator **S-POZIOM 50**Separator **S-POZIOM 25**Separator **S-DRD 65**Separator **S-Varivent DN50**

9.4. Separatory typu S-Mazut dla mediów gorących o dużej lepkości



Separator typu S-Mazut stosowany jest do pomiaru mediów charakteryzujących się podwyższoną lepkością oraz temperaturą do 150°C (315°C dla separacji odległościowej).

Typowym zastosowaniem jest pomiar ciśnienia mazutu w palnikach i węzłach mazutowych kotłów energetycznych.

Polecana minimalna szerokość zakresu pomiarowego w zależności od wybranego zestawu ciśnieniomierz-separator

Rodzaj separacji	Przetwornik ciśnienia	Manometr Ø100
bezpośrednia	250 kPa; wyk. spec. 10 kPa	600 kPa; wyk. spec. 100 kPa
odległościowa	600 kPa; wyk. spec. 40 kPa	wyk. spec. 100 kPa

wyk. spec. - do realizacji pomiarów w niskich zakresach polecamy separatory w wykonaniach specjalnych Ø75, Ø100.

Dodatkowy bezwzględny błąd "zera" od zmian temperatury otoczenia dla zestawu przetwornik ciśnienia-standardowy separator Ø50

Rodzaj separacji	Bezwzględny błąd "zera"
bezpośrednia	0,7 kPa / 10°C
odległościowa(kapilara 2m).	2 kPa / 10°C

Dla zestawu przetwornik ciśnienia-separator specjalny (o większej średnicy) błędy temperaturowe maleją proporcjonalnie do trzeciej potęgi średnicy czynnej membrany.

Dodatkowy błąd "zera" od zmian temperatury medium zależy od gradientu temperatury w układzie olejowym separacji i w każdym przypadku jest zdecydowanie mniejszy niż błędy podane powyżej.

Maksymalny zakres pomiarowy 0...7 MPa, dopuszczalne przeciążenie 11 MPa.

Zakres temperatur medium

-10°...315°C dla separacji odległościowej

-10°...150°C dla separacji bezpośredniej

-10°...150°C dla wykonania PED

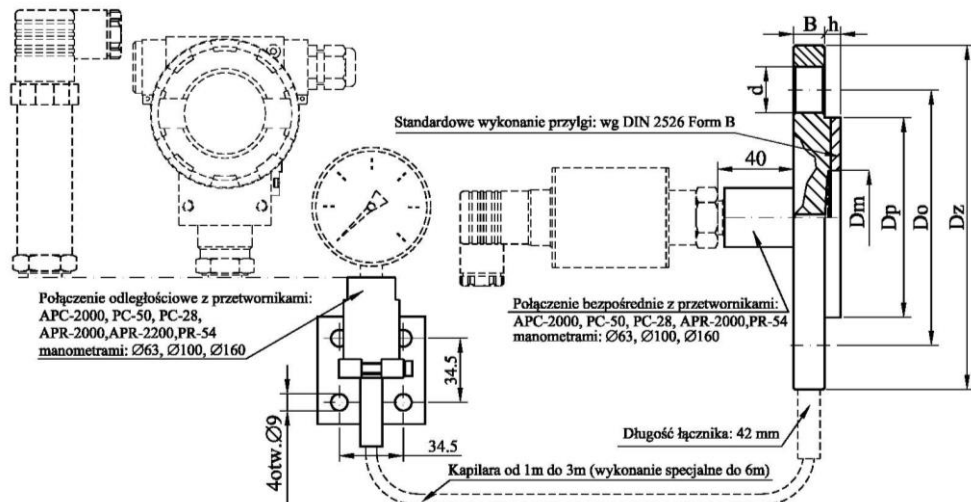
Wykonania specjalne

Wykonania Ø75, Ø100 na niskie zakresy

PED- wykonanie zgodne z dyrektywą ciśnieniową PED kategoria IV.

Materiał membrany oraz złącza 1.4404 (316L)

9.5. Separatory kolnierzowe chemoodporne typu S-Ch



Wymiary separatorów APLISENS zbliżone do standardu DIN EN1092-1

Materiał części zwilżanych	Wykonanie	Srednica membrany Dm	Srednica przyłgi Dp	Srednica podziałowa Do	Srednica zewnętrzna Dz	Grubość B	Grubość h	Srednica otworów d	Liczba otworów
Hastelloy, Nikiel, Monel	DN50 PN10/40	59	98	125	165	18	7	18	4
	DN80 PN25/40	89	132	160	200	22	7	18	8
Tytan	DN50 PN10/40	59	98	125	165	24	6	18	4
	DN80 PN25/40	89	138	160	200	22	6	18	8
Tantal-Tantal	DN50 PN10/40	59	102	125	165	18	3	18	4
	DN80 PN25/40	89	138	160	200	22	3	18	8
Tantal-Teflon Tytan-Teflon	DN50 PN16	59	102	125	165	18	8	18	4
	DN80 PN10/16	89	138	160	200	22	8	18	8
Teflon	DN50 PN10/40	59	102	125	165	18	7	18	4
	DN80 PN25/40	89	138	160	200	22	7	18	8

Wymiary separatorów APLISENS zbliżone do standardu ANSI ASME 16,5

Materiał części zwilżanych	Wykonanie	Srednica membrany Dm	Srednica przyłgi Dp	Srednica podziałowa Do	Srednica zewnętrzna Dz	Grubość B	Grubość h	Srednica otworów d	Liczba otworów
Hastelloy, Nikiel, Monel	2" ANSI 150	59	92	120,5	150	18	7	20	4
	3" ANSI 150	89	123	152,5	190	22	7	20	4
Tantal-Tantal	2" ANSI 150	59	92	120,5	150	18	2	20	4
	3" ANSI 150	89	127	152,5	190	22	2	20	4
Tantal-Teflon Tytan-Teflon	2" ANSI 150	59	92	120,5	150	18	8	20	4
	3" ANSI 150	89	127	152,5	190	22	8	20	4
Teflon	2" ANSI 150	59	92	120,5	150	18	7	20	4
	3" ANSI 150	89	127	152,5	190	22	7	20	4

Polecana minimalna szerokość zakresu pomiarowego (kPa) w zależności od wybranego zestawu ciśnieniomierz-separator

Ciśnieniomierz	Rodzaj separacji	Wykonanie separatora	
		DN50 PN16	DN80 PN16
Przetwornik ciśnienia	bezpośrednia	40	10
	odległościowa (2m)	100	40
Manometr Ø100	bezpośrednia	100	100
	odległościowa (2m)	250	250

Membrany i przyłgi separatorów chemoodpornych wykonane są z wybranych materiałów odpornych na działanie korozyjne medium, biorąc pod uwagę skład chemiczny, przewidywany zakres stężeń oraz zakres temperatur.

Oferowane materiały chemoodporne z ważniejszymi ograniczeniami zastosowań

Materiał membrany	Materiał przyłgi	Dopuszczalne ciśnienie	Niektóre ograniczenia stosowania
Hastelloy	Hastelloy	4 MPa	Pomiar gorącego, stężonego kwasu solnego
Monel	Monel	4 MPa	Pomiary kwasów
Nikiel	Nikiel	4 MPa	Pomiary kwasów
Tantal	Tantal	1,6 MPa	Pomiar kwasu fluorowodorowego, pomiar ługu sodowego
Tantal	Teflon	1,6 MPa	Obecność gazowego chloru lub fluoru; temperatura medium większa niż 95°C; ciśnienia wyższe niż 1 MPa; dodatkowo ograniczenia stosowalności tantalu.
Tytan	Tytan	4 MPa	Obecność suchego chloru, pomiary w strefach Ex
Teflon*	Teflon*	4 MPa	Pomiary podciśnień, pomiary mediów o właściwościach ściernych, dodatkowo ograniczenia stosowalności teflonu

* Materiał membrany – Hastelloy z napyłoną warstwą Teflonu, materiał przyłgi – stal 316L z napyłoną warstwą Teflonu.

Separatory tantalowe z przyłgami teflonowymi są konstrukcjami ekonomicznymi w stosunku do separatorów tantalowych.

Dodatkowy bezwzględny błąd "zera" od zmian temperatury otoczenia dla zestawu przetwornik ciśnienia-separator

Rodzaj separacji	Bezwzględny błąd "zera" na 10°C dla separatora	
	DN50	DN80
bezpośrednia	0,5 kPa	0,2 kPa
Odległościowa (kapilara 2m).	1 kPa	0,4 kPa

Dodatkowy błąd "zera" od zmian temperatury medium zależy od gradientu temperatury w układzie olejowym separacji i w każdym przypadku jest zdecydowanie mniejszy niż błędy podane powyżej.

Zakres temperatur medium

-30°...180°C dla separacji odległościowej

-30°...150°C dla separacji bezpośredniej

Wykonania specjalne

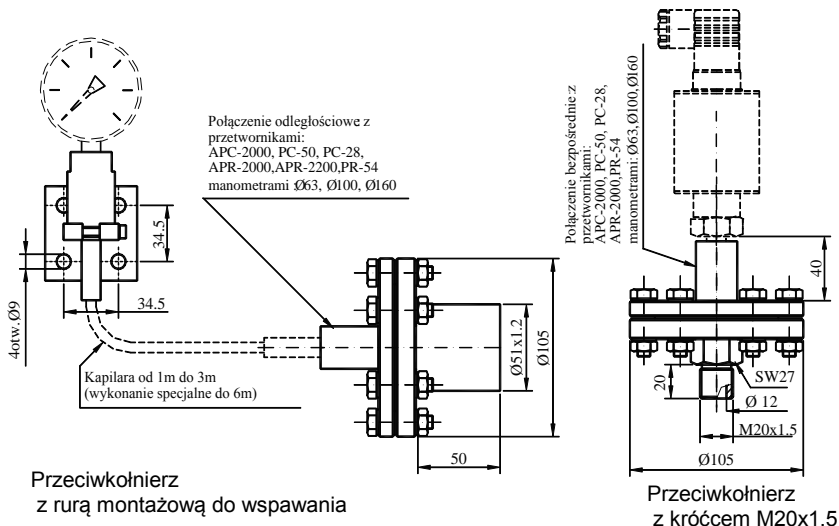
Inne separatory według normy DIN lub ANSI

Napełnienie cieczą FLUOROLUBE

Separacja bezpośrednia medium powyżej 150°C.

Inne - po uzgodnieniu z konsultantem Aplisens

9.6. Separatory kompaktowe typu S-Comp z przeciwkołnierzami



Separatory typu S-Comp wyposażone są w dużą membranę separującą ($\varnothing 70$) przy zachowaniu ekonomicznej, kompaktowej konstrukcji zespołu.

Zalety separatorów typu S-Comp to:

- możliwość realizacji pomiarów o małej szerokości zakresu;
- łatwość montażu.

Maksymalna szerokość zakresu pomiarowego 0...1,6 MPa

Polecana minimalna szerokość zakresu pomiarowego w zależności od wybranego zestawu ciśnieniomierz-separator

Rodzaj separacji	Przetworniki APC-2000*, PC-28, PC-50	Manometr $\varnothing 63$	Manometr $\varnothing 100$	Manometr $\varnothing 160$
bezpośrednia	20 kPa	100 kPa	100 kPa	100 kPa
odległościowa	50 kPa	250 kPa	250 kPa	250 kPa

* Podane w tabeli zakresy dla zmiennozakresowego przetwornika APC-2000 należy rozumieć jako nastawione.

Dodatkowy bezwzględny błąd "zera" od zmian temperatury otoczenia dla zestawu przetwornik ciśnienia-separator.

Rodzaj separacji	Bezwzględny błąd "zera"
bezpośrednia	0.06 kPa / 10°C
odległościowa(2m)	0.2 kPa / 10°C

Dodatkowy błąd "zera" od zmian temperatury medium zależy od gradientu temperatury w układzie olejowym separacji i w każdym przypadku jest zdecydowanie mniejszy niż błędy podane w tabeli.

Zakres temperatur medium

-30°...200°C dla separacji odległościowej

-30°...150°C dla separacji bezpośredniej

Materiał membrany, kołnierza i przeciwkołnierza separatora

1.4404 (316L)

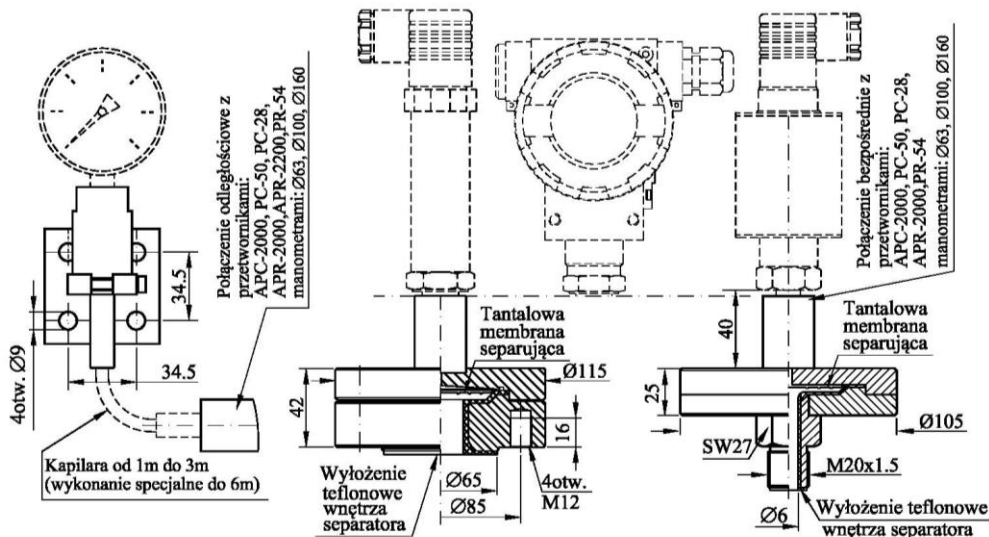
Wykonania specjalne

Wyprowadzenie kapilary z boku separatora

Separacja bezpośrednia medium powyżej 150°C

Membrana ze stopu Hastelloy C276

9.7. Separatory kompaktowe chemoodporne typu S-CompCh



Wykonanie z przyłączem DN25

Wykonanie z przyłączem M20x1,5

Separatory S-CompCh stosowane są przy pomiarach ciśnień mediów agresywnych chemicznie.

Części separatora bezpośrednio kontaktujące się z mierzonym medium wykonane są z teflonu i tantalu. Materiały te pozwalają na pomiar ciśnień wielu agresywnych związków chemicznych takich jak: kwasu solnego, siarkowego, azotowego o dowolnych stężeniach.

Nie należy stosować separatorów S-CompCh do pomiaru ciśnień kwasu fluorowodorowego, gazowego fluoru oraz ługu sodowego.

Polecana minimalna szerokość zakresu pomiarowego w zależności od wybranego zestawu ciśnieniomierz-separator

Rodzaj separacji	Przetwornik ciśnienia	Manometr Ø100
bezpośrednia	40 kPa	600 kPa
odległościowa	100 kPa	600 kPa

Dodatkowy bezwzględny błąd "zera" od zmian temperatury otoczenia dla zestawu przetwornik ciśnienia-separator.

Rodzaj separacji	Bezwzględny błąd "zera"
bezpośrednia	0,1 kPa / 10°C
odległościowa (2m)	0,6 kPa / 10°C

Dodatkowy błąd "zera" od zmian temperatury medium zależy od gradientu temperatury w układzie olejowym separacji i w każdym przypadku jest zdecydowanie mniejszy niż błędy podane w tabeli.

Maksymalna szerokość zakresu pomiarowego

0...1,6 MPa

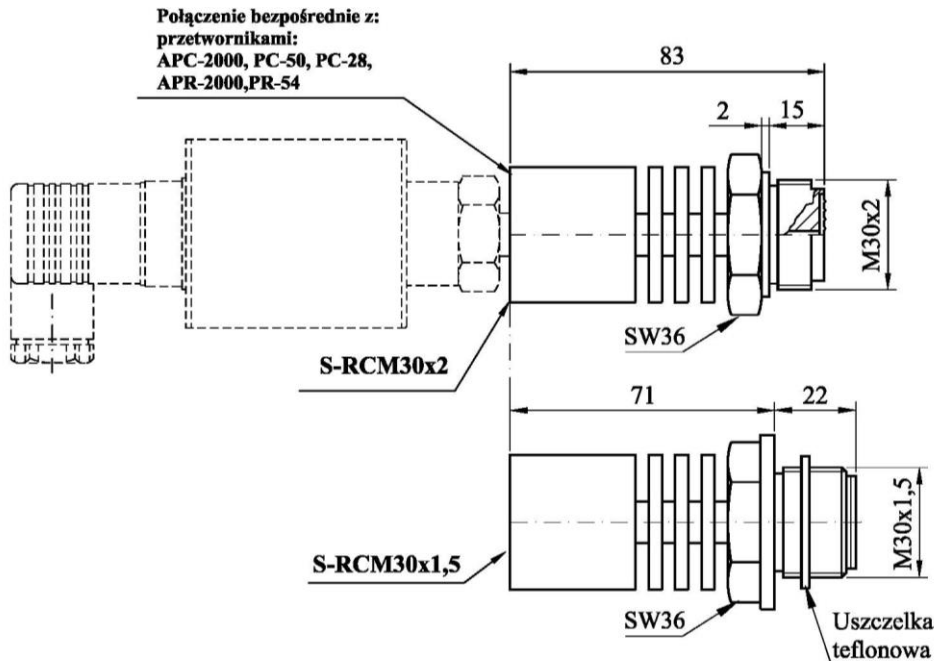
Dopuszczalne przeciążenie

2,5 MPa

Zakres temperatur medium

-30°...100°C

9.8. Separatory typu S-RC dla mediów gorących, lepkich krzepnących lub zapylnych



Separatory typu S-RC stosowane są do pomiaru mediów gorących charakteryzujących się podwyższoną lepkością, krzepliwością lub zanieczyszczeniami wszędzie tam, gdzie niemożliwe jest użycie rurki impulsowej.

Do montażu przetworników z separatorami typu S-RC na obiekcie polecamy pierścienie montażowe do spawania produkcji Aplisens.

Polecana minimalna szerokość zakresu pomiarowego 40 kPa.

Dodatkowy bezwzględny błąd "zera" od temperatury otoczenia

6 kPa/10°C dla zakresu ≥ 250 kPa.

1 kPa/10°C dla zakresu < 250 kPa

Dodatkowy błąd "zera" od zmian temperatury medium

zależy od gradientu temperatury w układzie olejowym separacji i jest zdecydowanie mniejszy niż błąd "zera" od temperatury otoczenia.

Maksymalny zakres pomiarowy

0...4 MPa dla S-RCM30x2

0...16 MPa dla S-RCM30x1,5

Dopuszczalne przeciążenie

10 MPa dla S-RCM30x2

25 MPa dla S-RCM30x1,5

Zakres temperatur medium 0°...160°C

Materiał membrany i separatora

1.4404 (316L)

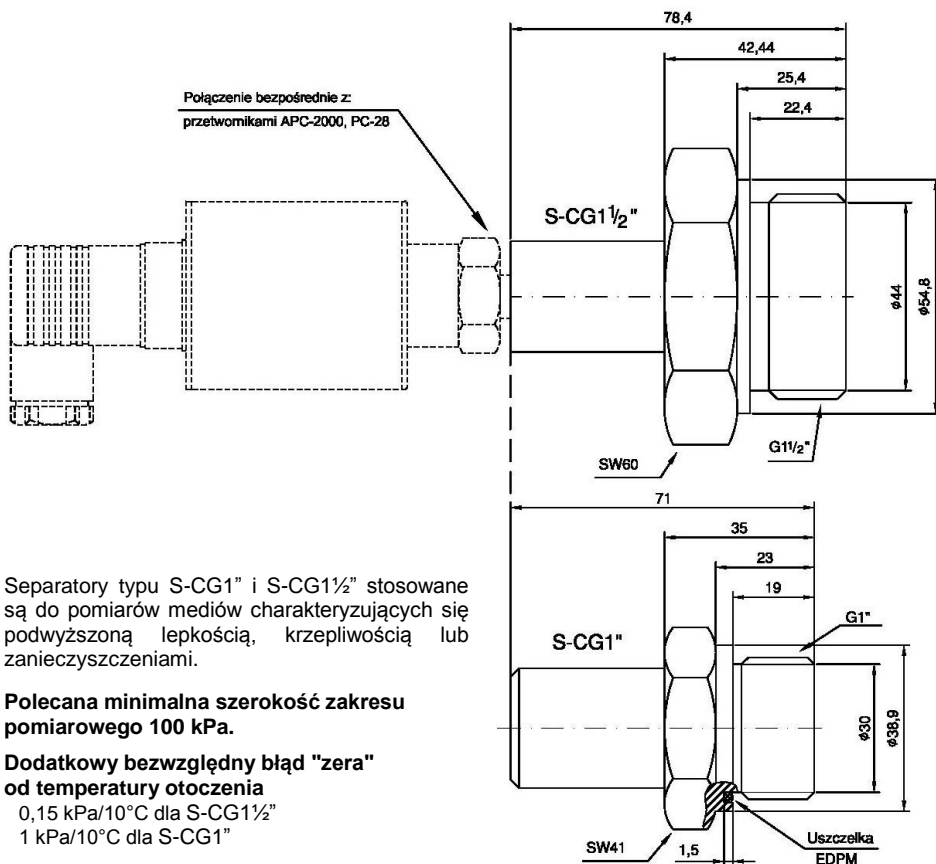
Wykonania specjalne

Separator na temperatury do 260°C

Separator z membraną i króćcem ze stopu Hastelloy (dopuszczalne ciśnienie 4 MPa)

Wykonanie aseptyczne S-RCM30x2 ; uszczelnienie przed gwintem, wypełnienie olejem jadalnym (temp. max 150°C).

9.9. Separatory typu S-CG1" i S-CG1½"



Separatory typu S-CG1" i S-CG1½" stosowane są do pomiarów mediów charakteryzujących się podwyższoną lepkością, krzepliwością lub zanieczyszczeniami.

Polecana minimalna szerokość zakresu pomiarowego 100 kPa.

Dodatkowy bezwzględny błąd "zera" od temperatury otoczenia

0,15 kPa/10°C dla S-CG1½"
1 kPa/10°C dla S-CG1"

Dodatkowy błąd "zera" od zmian temperatury medium

zależy od gradientu temperatury w układzie olejowym separacji i jest zdecydowanie mniejszy niż błąd "zera" od temperatury otoczenia.

Maksymalny zakres pomiarowy

0...10 MPa

Dopuszczalne przeciążenie

12 MPa

Zakres temperatur medium -10°...120°C

Materiał membrany i separatora

1.4404 (316L)

