

温度计 TT / 03

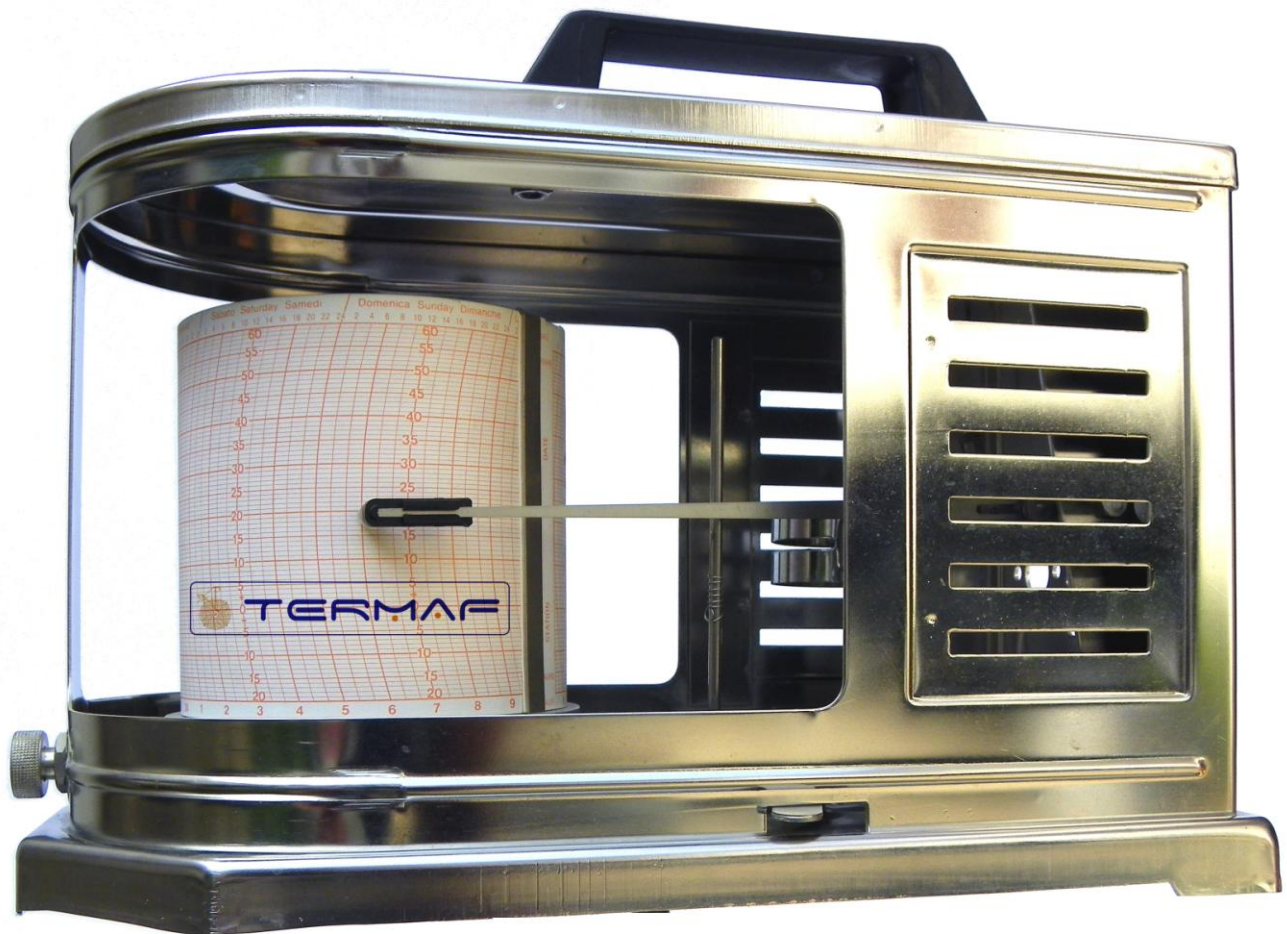
概述

TT/03是一种便携式鼓温度记录仪。

记录时，用钢笔在鼓上的图表上同时出现。

的旋转和录音机可以每天或每周，机械或电池。

为正确的温度记录，确保有足够的空气流通和仪器没有暴露于阳光直射或辐射热源。



安德鲁信重工江苏有限公司

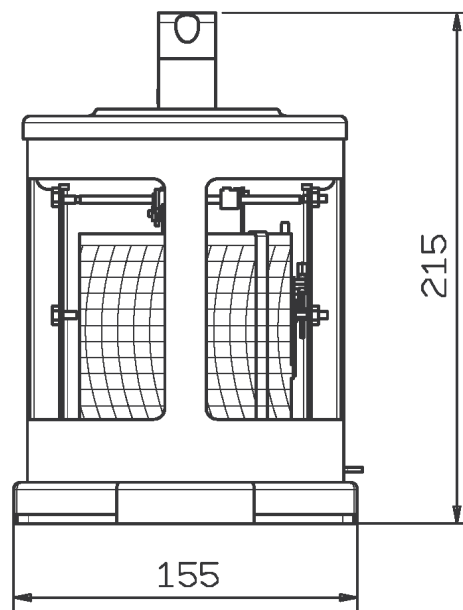
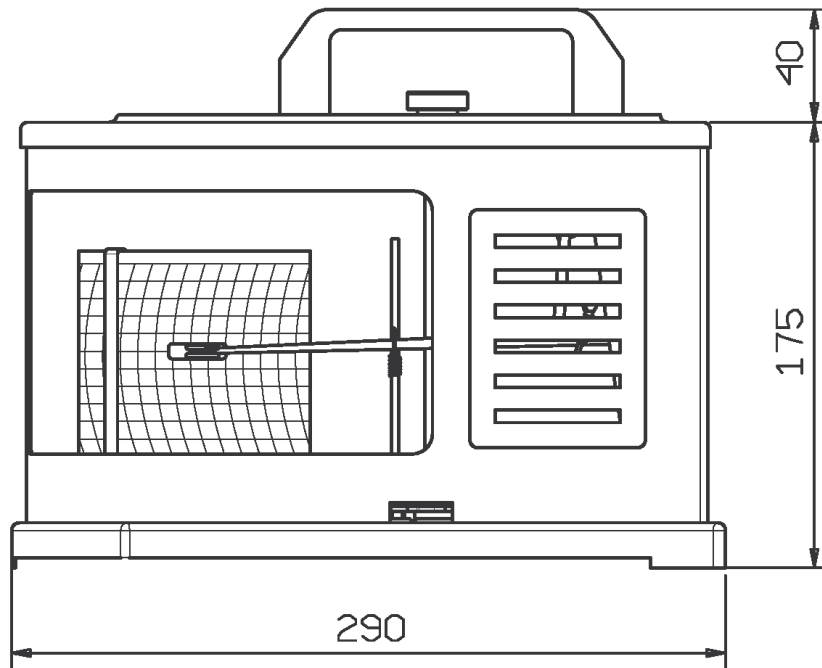
地址：江苏省江阴市澄江东路3号 电话：0510-86199978 86199979 传真：0510-86199980

网址：www.andrewen.com

www.andrewen.net

邮箱：info@andrewen

尺寸



单位：毫米



安德鲁信重工江苏有限公司

地址：江苏省江阴市澄江东路3号 电话：0510-86199978 86199979 传真：0510-86199980
网址：www.andrewen.com www.andrewen.net 邮箱：info@andrewen

技术参数

温度测量元件

Bimetallic strip (Bourdon type)

温度精度

Class 1 according to EN 13190

环境温度

-10°C + 60°C

发条

Spring-loaded mechanical, battery (AA-LR6) 1.5V with quartz movement

图表

Sheet chart wrapped around the clockwork drum, chart speed 10 mm/h set to daily rotation

表玻璃

Plexiglass

书写系统

Synthetic fibre pen ink-filled easy to replace with an autonomous writing of 150 m.

表壳和盖

304 polished stainless steel at high weatherproof and industrial smokes-resistant.

重量

2500 g about



安德鲁信重工江苏有限公司

地址：江苏省江阴市澄江东路3号 电话：0510-86199978 86199979 传真：0510-86199980
网址：www.andrewen.com www.andrewen.net 邮箱：info@andrewen

可选发条

Battery 1,5 V. daily (29h20') - weekly (176h)
Battery 1,5 V. speed 5 mm/h for roll chart – operating temperature -35°C
Battery 1,5 V. daily (29h20') - weekly (176h) operating temperature -35°C
Mechanical daily (29h20') - weekly (176h)
Mechanical 24 - 48 h speed 12 mm/h
Mechanical speed 5 mm/h for roll chart

标准测量范围

SHEET CHARTS DAILY-WEEKLY
-35+45°C
-15+65°C
-15+45°C
-20+60°C
0+40°C
0+60°C
-10+50°C
-30+30°C

ROLL CHARTS
0+60°C
-15+65°C
-15+45°C
0+40°C
-35+45°C
-30+30°C



安德鲁信重工江苏有限公司

地址：江苏省江阴市澄江东路3号 电话：0510-86199978 86199979 传真：0510-86199980
网址：www.andrewen.com www.andrewen.net 邮箱：info@andrewen