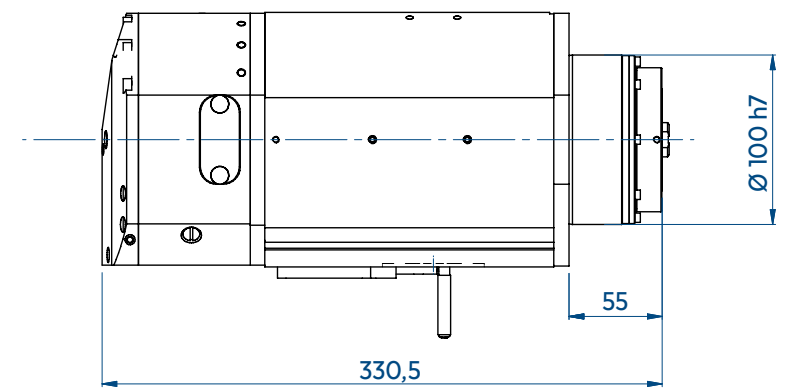
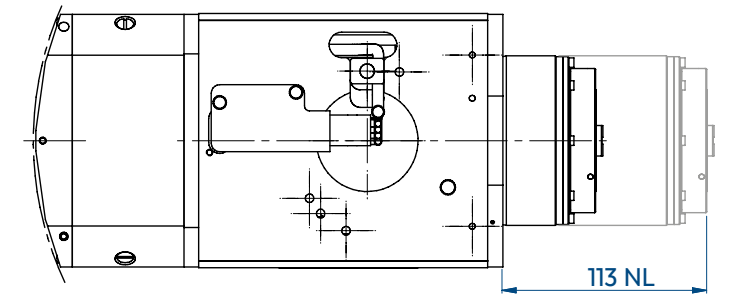
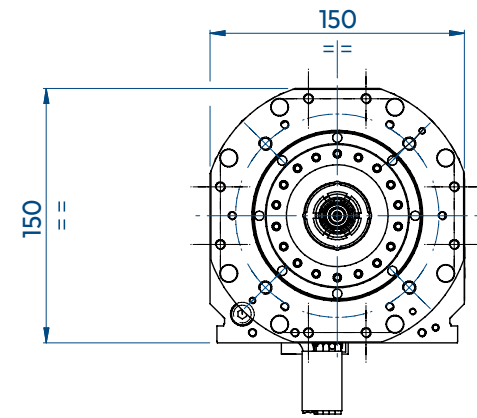


PX-2 10/7 24 63F NC SC



技术规格

S1 kW 10	S6 kW 12
S1 Nm 13,6	S6 Nm 16,4
S1 A 21	S6 A 25
Volt 380	
Pol es 4	
Supply 逆变器	
rpm 24000	
kg 25	

设备

- 陶瓷滚珠轴承
- 液体冷却
- HSK 63F

选项

- 编码器 1Vpp 或 TTL
- 长鼻
- HSK 63A
- 气动工具
- 油雾/MQL

性能

