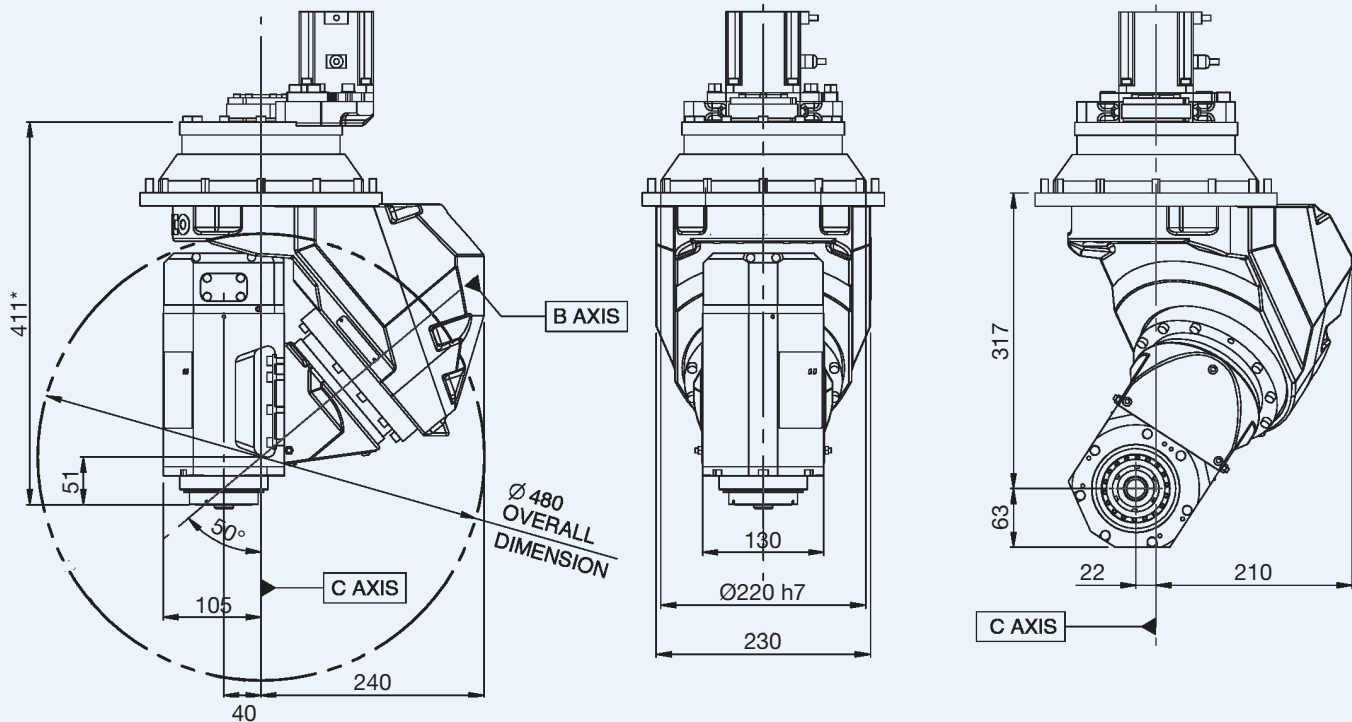


# 斜角类五轴头 J 系列



## 外形安装尺寸



## 所配电主轴选配功能



轴承温度监控



速度监控



振动传感器



编码器\*

技术规格

\* 其他伺服电机品牌可按需供应

	B轴	C轴
伺服电机品牌	Yaskawa*	Yaskawa*
伺服电机功率	0,4 kW	0,4 kW
伺服电机编码器	绝对值 20 Bit	绝对值 20 Bit
减速机品牌	Harmonic Drive	Harmonic Drive
最大连续扭矩	320 Nm	320 Nm
峰值扭矩	570 Nm	570 Nm
最大旋转角度	±185°	±320°
轴上机械刹车	无	无
最大定位速度	7.000°/’	7.000°/’
最大工作速度	4.000°/’	4.000°/’
轴定位精度	1 arcmin	1 arcmin
重量	55 kg	

可选电主轴

