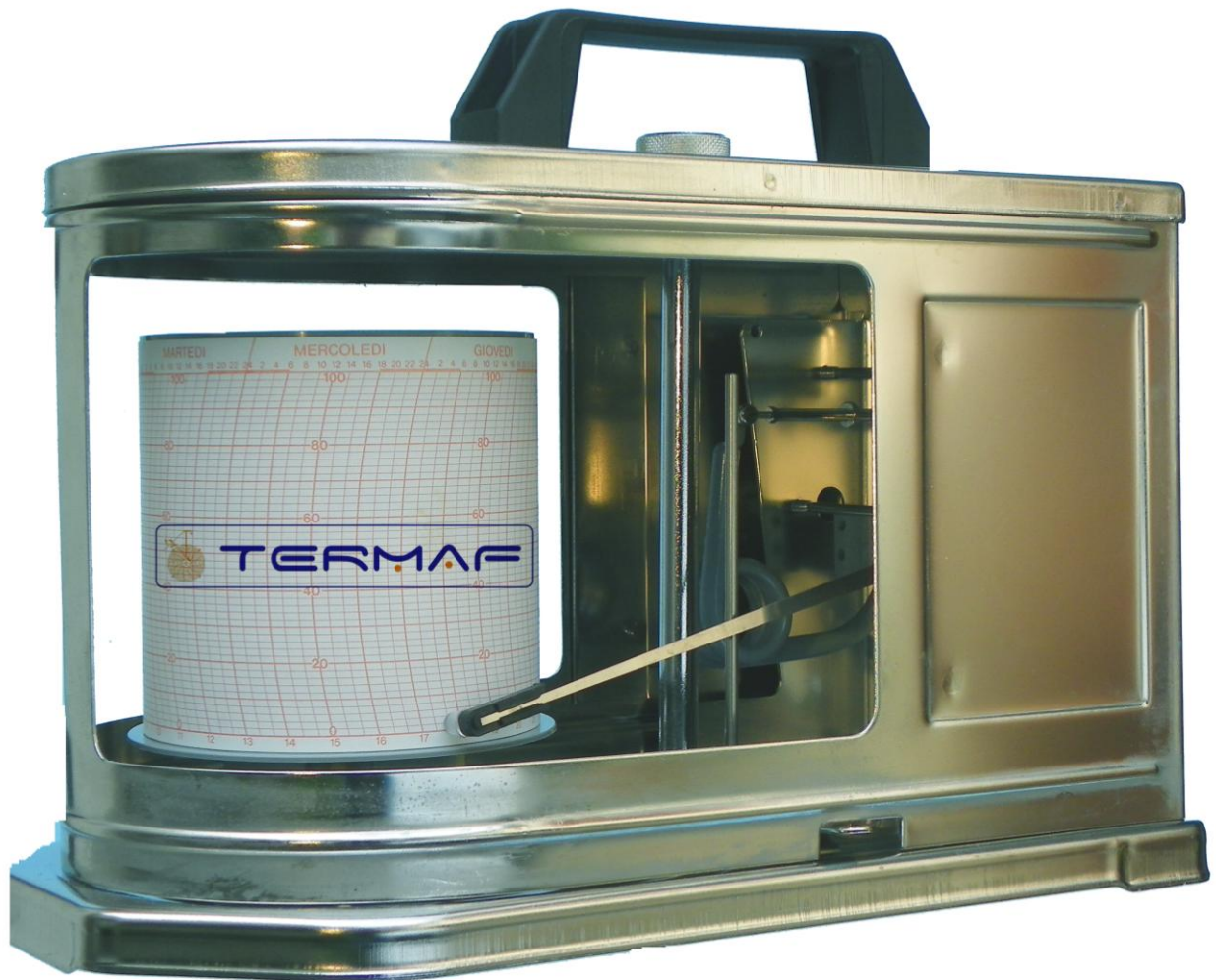


# 压力记录仪 MTB / 07

## 概述

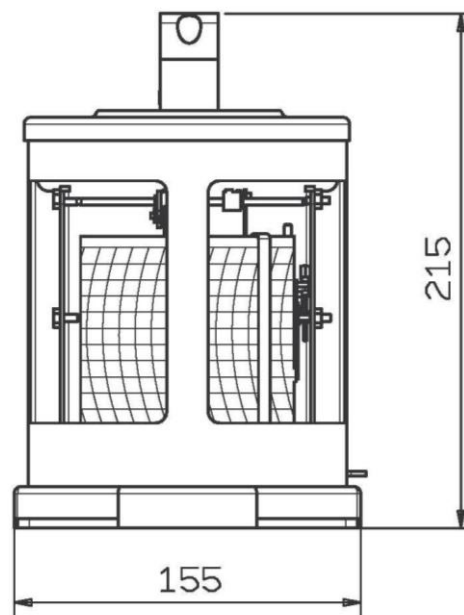
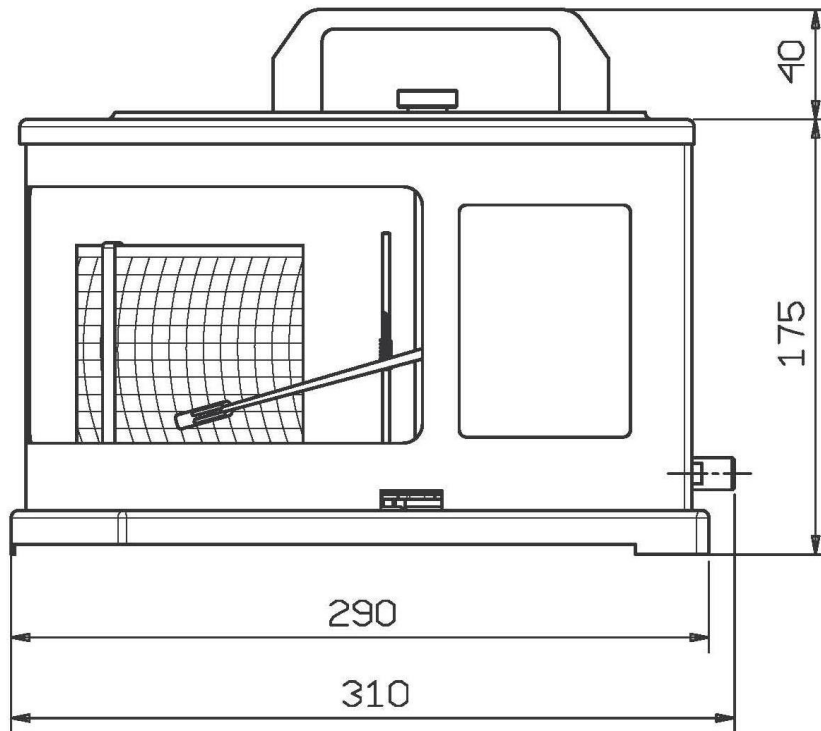
MTB / 07型压力记录仪是一种便携式鼓压力记录仪。一支笔在图表纸上进行书写，图表纸包裹在鼓型转鼓上，转鼓发条驱动发条驱动。记录仪可按照日或月进行旋转，有机械和电池驱动两种。也可用于耐久性试验，天然气管道试验。



安德鲁信重工江苏有限公司

地址：江苏省江阴市澄江东路3号 电话：0510-86199978 86199979 传真：0510-86199980  
网址：www.andrewen.com www.andrewen.net 邮箱：info@andrewen

# 规格



单位 mm



安德鲁信重工江苏有限公司

地址：江苏省江阴市澄江东路3号 电话：0510-86199978 86199979 传真：0510-86199980  
网址：www.andrewen.com www.andrewen.net 邮箱：info@andrewen

## 技术参数

### 测量元件

Bourdon spring 316 st.st.

### 测量范围

Available pressure scales from 1 up to 1000 Bar

### 工艺连接

Bottom 1/4 BSP M. - 1/2 BSP M.

### 测量精度

Class 1 according to EN 837-1

### 环境温度

-10°C + 60°C

### 发条

Spring-loaded mechanical, battery with quartz movement

### 图表

Sheet chart with linear scale wrapped around the clockwork drum, chart speed 10 mm/h set to daily rotation

### 表玻璃

Plexiglass

### 书写系统

Fibre synthetic pen ink-filled easy to replace with an autonomous writing of 150 m.

### 表壳和盖

304 polished stainless steel at high weatherproof and industrial smokes-resistant.

### 重量

2500g about



安德鲁信重工江苏有限公司

地址: 江苏省江阴市澄江东路3号 电话: 0510-86199978 86199979 传真: 0510-86199980  
网址: [www.andrewen.com](http://www.andrewen.com) [www.andrewen.net](http://www.andrewen.net) 邮箱: [info@andrewen](mailto:info@andrewen)

## 可选发条

Battery 1,5 V. daily (29h20') - weekly (176h)
Battery 1,5 V. chart speed 5 mm/h for roll chart – operating temperature -35°C
Battery 1,5 V. daily (29h20') - weekly (176h) operating temperature -35°C
Mechanical daily (29h20') – weekly (176h)
Mechanical chart speed 5 mm/h for roll chart
Mechanical 24 - 48 h chart speed 12 mm/h

## 标准测量范围 (in Bar)

SHEET CHARTS	
0-1	0-60
0-1,6	0-100
0-2,5	0-160
0-4	0-250
0-6	0-300
0-10	0-400
0-16	0-600
0-25	0-1000
0-40	

ROLL CHARTS	
0-1	0-60
0-2,5	0-100
0-6	0-160
0-10	0-250
0-16	0-300
0-25	0-400
0-40	0-600



安德鲁信重工江苏有限公司

地址: 江苏省江阴市澄江东路3号 电话: 0510-86199978 86199979 传真: 0510-86199980  
网址: [www.andrewen.com](http://www.andrewen.com) [www.andrewen.net](http://www.andrewen.net) 邮箱: [info@andrewen](mailto:info@andrewen)