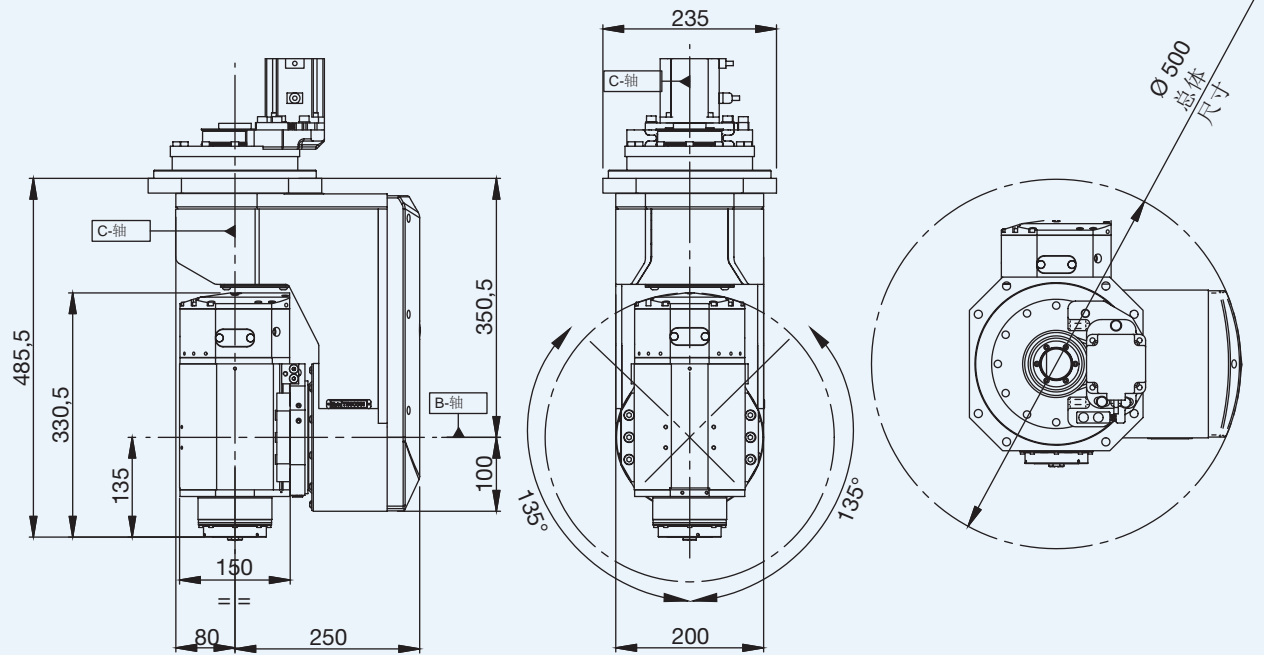


直角类五轴头 TILT K 系列



高级材料
塑料

外形安装尺寸



所配电主轴选配功能

-  长头
-  HSK 63E
-  HSK 63A
-  轴承温度监控
-  速度监控
-  振动传感器
-  编码器

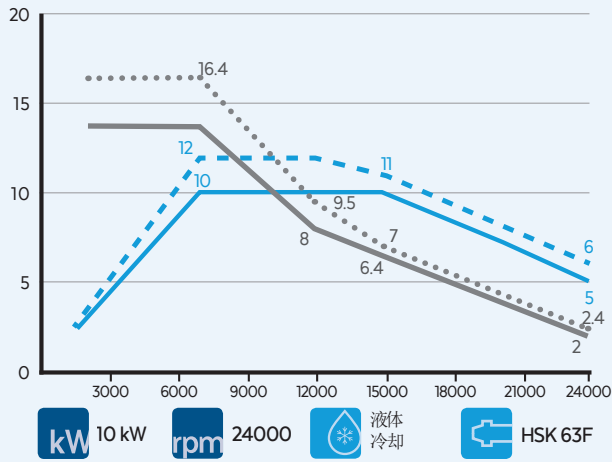
技术规格

*其他品牌伺服电机可选

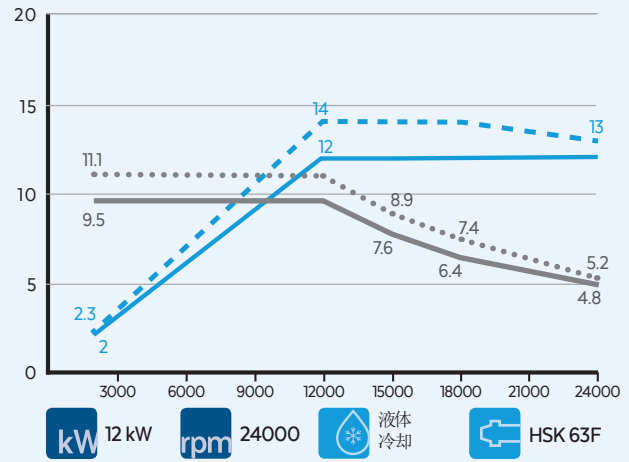
	A轴	C轴
伺服电机	Yaskawa*	Yaskawa*
伺服电机功率	0,40 kW	0,40 kW
伺服电机编码器	绝对值 20 Bit	绝对值 20 Bit
减速机品牌	Harmonic Drive	Harmonic Drive
最大连续扭矩	380 Nm	380 Nm
峰值扭矩	570 Nm	570 Nm
最大旋转角度	±135°	±320°
轴上机械刹车	没有	没有
最大定位速度	6.100°/’	6.100°/’
最大工作速度	3.700°/’	3.700°/’
轴定位精度	1 arcmin	1 arcmin
重量	100 kg	

可选电主轴

PX-2 10/7 24 63F NC



PX-2 12/12 24 63F NC



PX-2 15/12 24 63F NC

