

# 工业玻璃温度计

## 概述

These instruments brass-colour varnished are equipped with cast aluminium case are supplied together with AISI 316 or brass thermowells.



## SPECIFICATION

精度:  $\pm 1\%$  of FVS

**Max** 工作压力: without thermowell 40 bar

保护等级: IP 55 according to EN 60529 - IEC 529 毛细

管: : glass **Filling liquid:** coloured liquid

范围: white aluminium, black markings

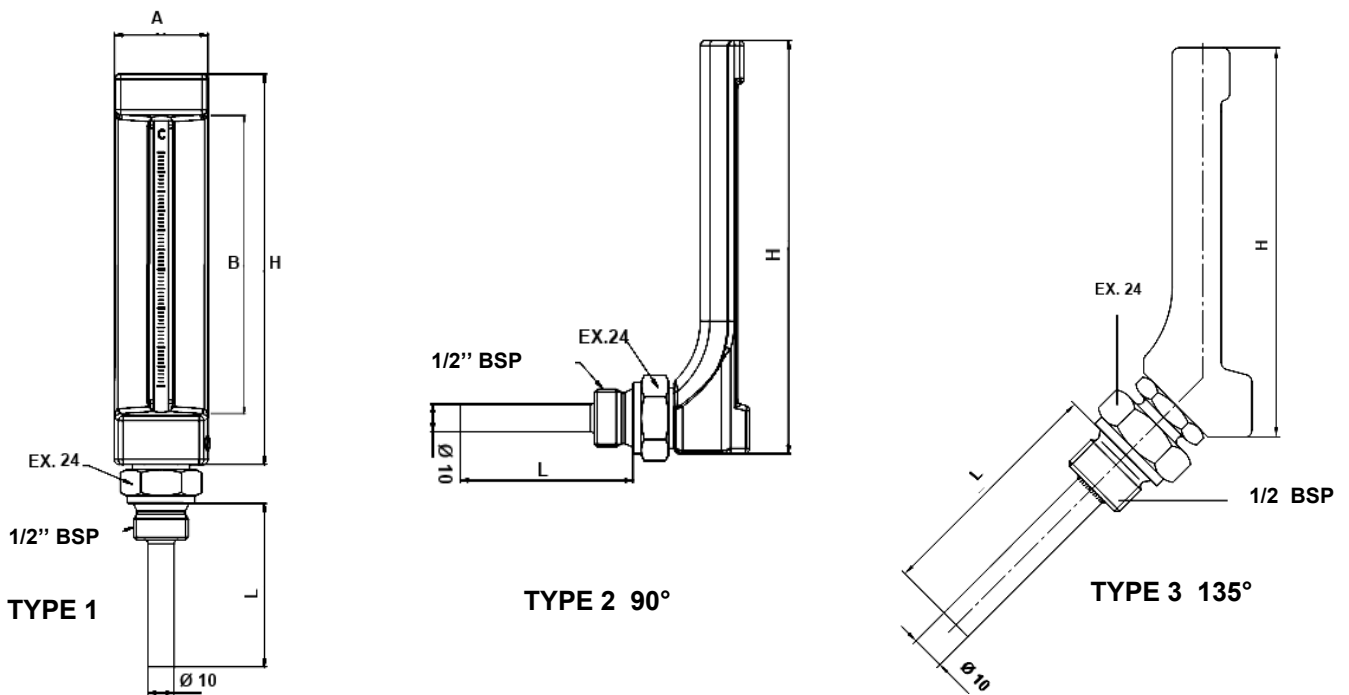
表壳: : cast aluminium



安德鲁信重工江苏有限公司

地址: 江苏省江阴市澄江东路3号 电话: 0510-86199978 86199979 传真: 0510-86199980  
网址: [www.andrewen.com](http://www.andrewen.com) [www.andrewen.net](http://www.andrewen.net) 邮箱: [info@andrewen](mailto:info@andrewen)

单位：毫米



## STANDARD VERSIONS

H	B	A	L
110	70	30	50 - 63 - 100
150	100	35	50 - 63 - 100
200	150	35	50 - 63 - 100

## STANDARD SCALE RANGES

-40+40	-20+40	0+60	0+160
-30+50	-10+50	0+100	0+200
-30+30	0+50	0+120	

Available other versions with different lengths on request



安德鲁信重工江苏有限公司

地址：江苏省江阴市澄江东路3号 电话：0510-86199978 86199979 传真：0510-86199980  
 网址：www.andrewen.com www.andrewen.net 邮箱：info@andrewen