

环图表温度记录器 DS160 – DS 200

概述

惰性气体温度记录器RT系列产品具有高可靠性，经济性和高精度的特点。该系列产品可用于所有工业领域，及食品、医药和制冷行业中。

食品仓储适用标准UNI EN 12830。

可使用两支笔记录。

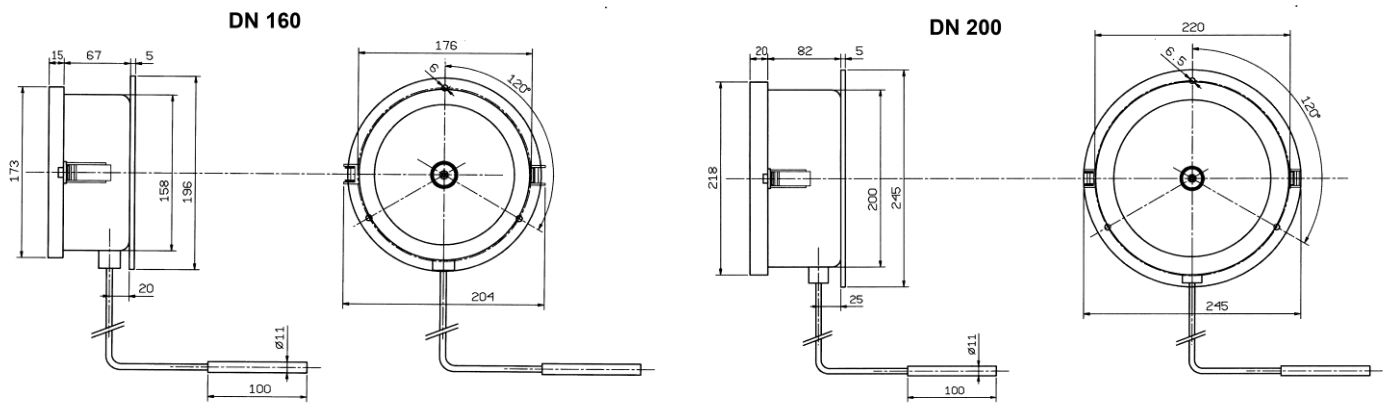


安德鲁信重工江苏有限公司

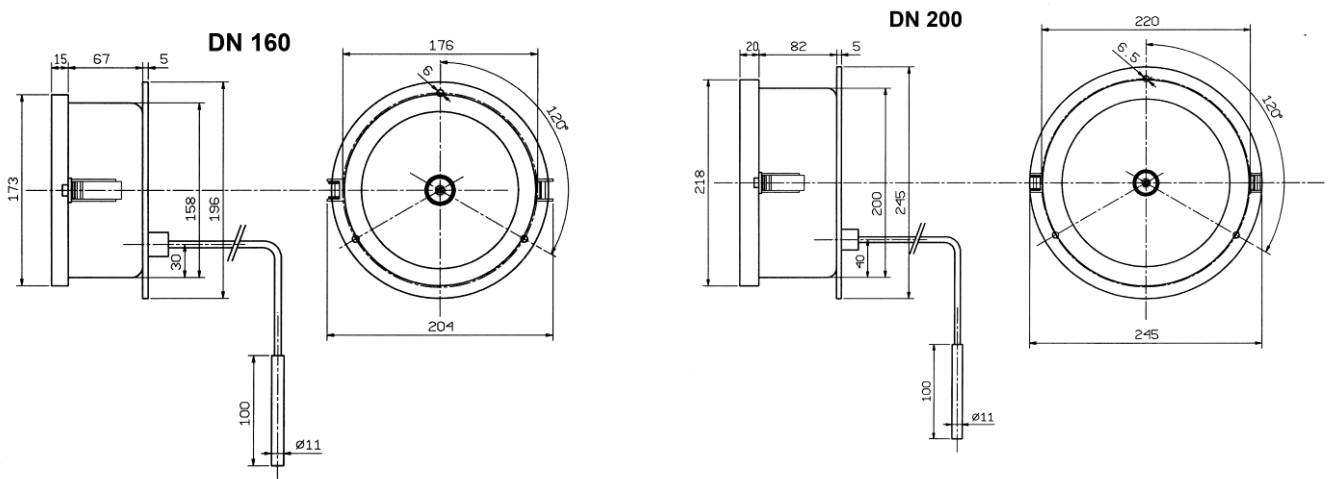
地址：江苏省江阴市澄江东路3号 电话：0510-86199978 86199979 传真：0510-86199980
网址：www.andrewen.com www.andrewen.net 邮箱：info@andrewen

规格

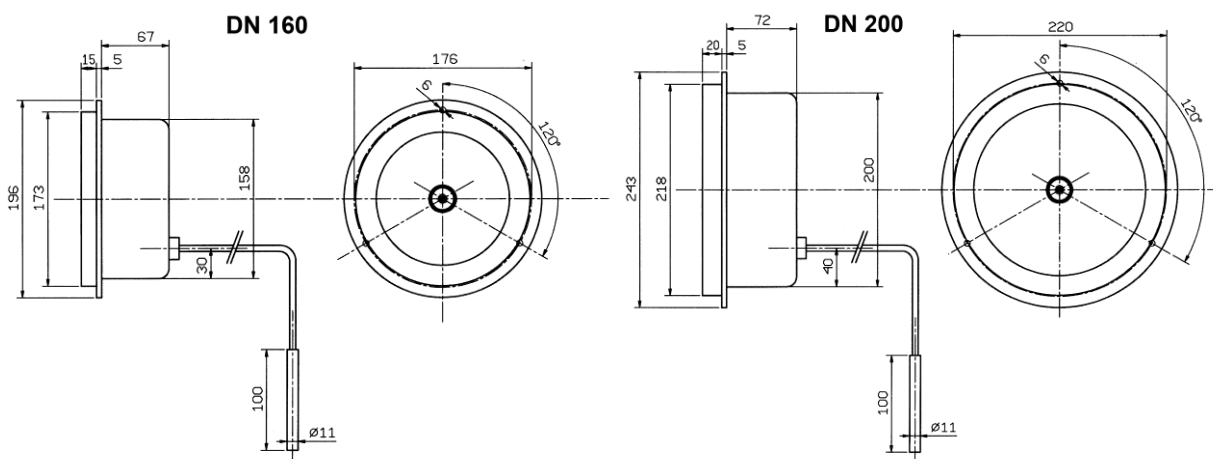
带有后法兰安装盘，底部细管



带有后法兰安装盘，底部细管



带前置法兰安装盘，底部细管



单位：毫米



安德鲁信重工江苏有限公司

地址：江苏省江阴市澄江东路3号 电话：0510-86199978 86199979 传真：0510-86199980

网址：www.andrewen.com

www.andrewen.net

邮箱：info@andrewen

结构特点

测量元件

热处理博登弹簧管

毛细管

AISI 316 st.st., 保护涂层 AISI 304 st.st.

温包

AISI 316 st.st. Ø 11 mm as standard

Sensing part 100 mm

连接元件

Compression gland 1/2 Gas M. AISI 316 st.st. sliding on the capillary, available
1/2 NPT on request

表壳

不锈钢

测量精度

EN 13190 class1

环境温度

-20°C + 50°C

发条

Spring-loaded mechanical, battery with quartz movement

图表

Disc of 183 mm (RT 200) - 125 mm (RT 160)

表玻璃

玻璃厚度 3 mm

书写系统

Synthetic fibre pen ink-filled easy to replace, autonomous writing 150 m.



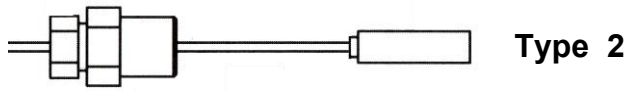
安德鲁信重工江苏有限公司

地址: 江苏省江阴市澄江东路3号 电话: 0510-86199978 86199979 传真: 0510-86199980
网址: www.andrewen.com www.andrewen.net 邮箱: info@andrewen

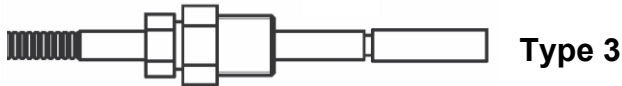
BULB TYPES



Bare bulb fitted directly to the process.



Bulb with compression connection sliding on the capillary.



Bulb with compression connection sliding on the rigid shank..
It's necessary a thermowell connection to the systems with pressures exceeding 20

BAR.

标准测量范围

Battery 7 days(168 h)
Battery 24 h
Mechanical 31 days (744 h)
Mechanical 7 days (168 h)
Mechanical 48 h
Mechanical 24 h
Mechanical 12 h
Mechanical 6 h
Mechanical 2 h
Mechanical 1 h
Mechanical 2 h - 8 h
Mechanical 24 h -168 h
Electric 24 Volt 24 h
Electric 24 Volt 168 h

-100+50°C	-20+60°C
-80+40°C	0+60°C
-50+50°C	0+100°C
-40+40°C	0+120°C
-35+35°C	0+150°C
-30+30°C	0+200°C
-15+45°	0+300°C

Other range scales on request



安德鲁信重工江苏有限公司

地址: 江苏省江阴市澄江东路3号 电话: 0510-86199978 86199979 传真: 0510-86199980
 网址: www.andrewen.com www.andrewen.net 邮箱: info@andrewen