

双金属温度计，不锈钢外壳黄铜套管 DN 60 – 80 – 100 – 150 – 200 mm



技术参数

传感器元件： bimetal spiral

Stem : brass UNI 5705-65

精度： : Cl. 2

表壳： AISI 304 stainless steel

保护等级： IP 54 according to IEC 529

表玻璃： glass, 3mm thickness

垫圈： EPDM

Standard lengths : 50 – 100 – 150 – 200 – 250 – 300 mm

Thermowell : 304 st.st. - brass – copper - Connection 1" - 3/4" - 1/2" BSP

Measuring unit : degrees centigrade °C; available double scale with Fahrenheit °F. on request

环境温度： -20+60°C

适用标准： UNI EN 13190



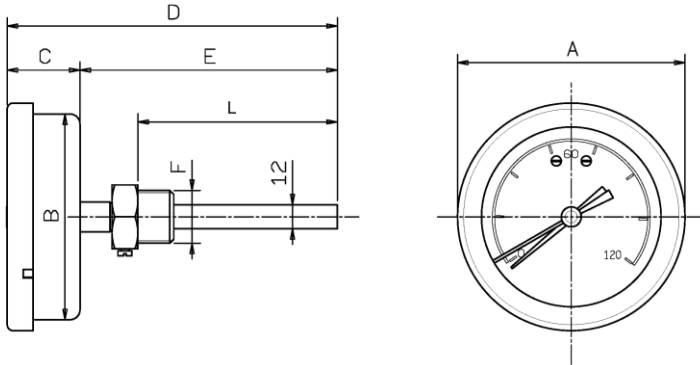
安德鲁信重工江苏有限公司

地址：江苏省江阴市澄江东路3号 电话：0510-86199978 86199979 传真：0510-86199980
网址：www.andrewen.com www.andrewen.net 邮箱：info@andrewen

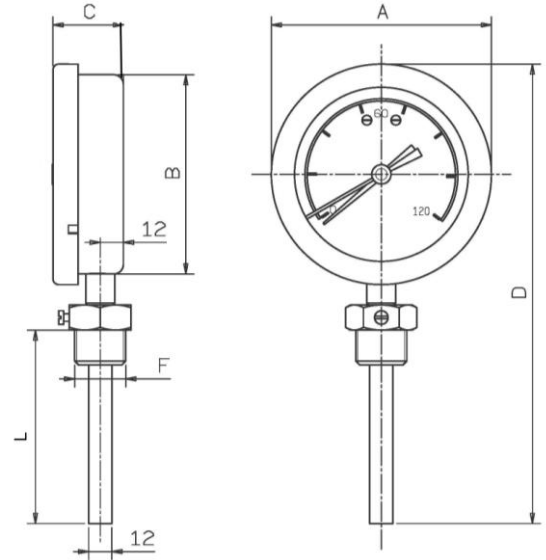
单位：毫米

DN 60/80/100/150/200

BACK CONNECTION



BOTTOM CONNECTION



DN	A	B	C
60 bottom	69	60	33
60 back	69	60	33

DN	D1	D	A
80 bottom	90	78	40
80 back	90	78	37

DN	D1	D	A
100 bottom	113	98	40
100 back	113	98	36

DN	D1	D	A
150 bottom	162	149	36
150 back	162	149	36

DN	D1	D	A
200 bottom	217	197	53
200 back	217	197	53



安德鲁信重工江苏有限公司

地址：江苏省江阴市澄江东路3号 电话：0510-86199978 86199979 传真：0510-86199980
 网址：www.andrewen.com www.andrewen.net 邮箱：info@andrewen