

低压仪表，钢质表壳黄铜支架- DN 63/80/100/150

概述

These instruments measure very low pressures and depressions within the range -600...0/0...600 mbar, mainly with gas.

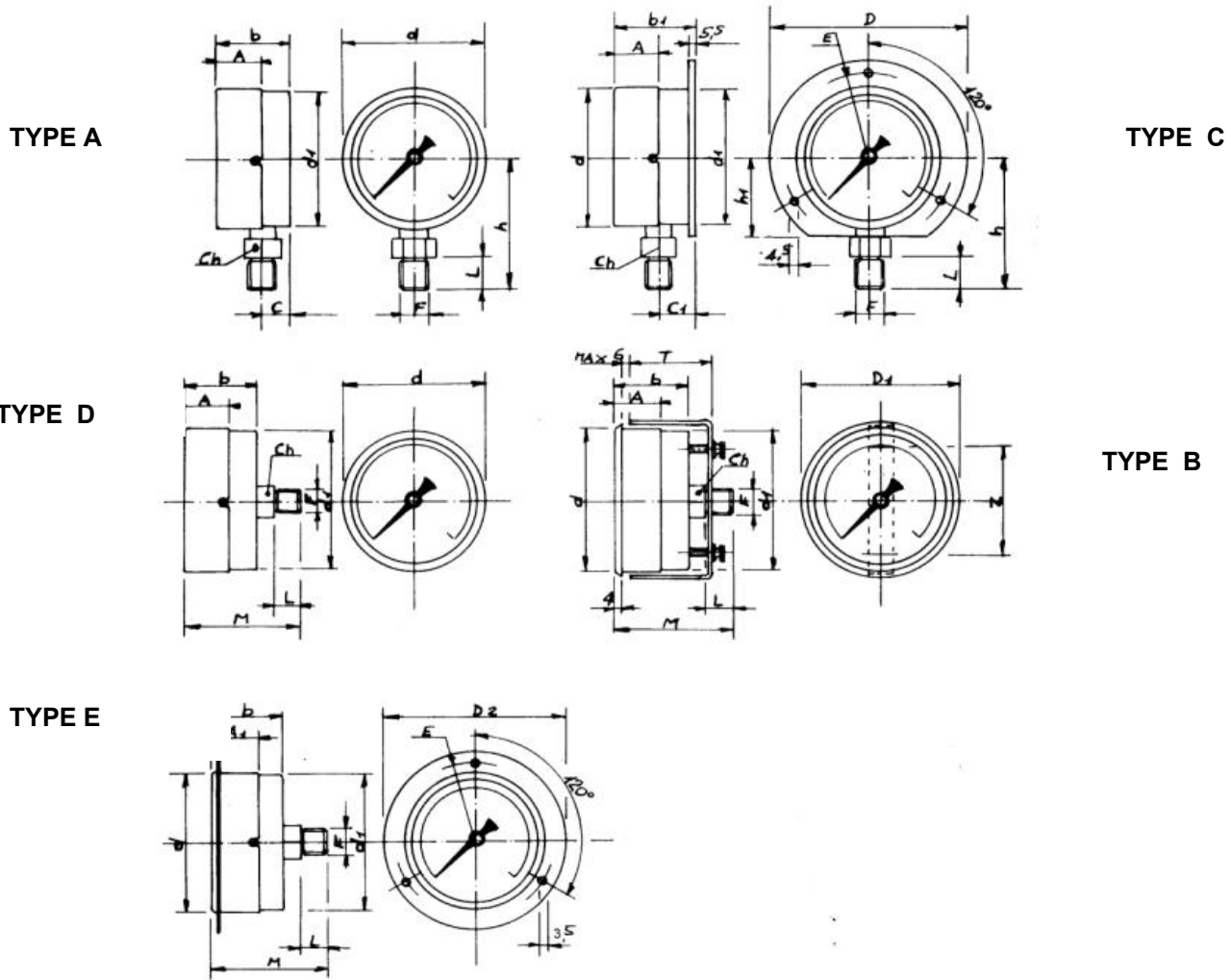


安德鲁信重工江苏有限公司

地址：江苏省江阴市澄江东路3号 电话：0510-86199978 86199979 传真：0510-86199980
网址：www.andrewen.com www.andrewen.net 邮箱：info@andrewen

单位：毫米

DN 63/80/100/150



DN 63 hole in type E \varnothing 3.5

DN	TYPE	F	L	A	A1	b	b1	d	d1	D	D2	E	M	N	T	ch
63	A	1/4	12	17	-	34	-	67	62	-	-	-	-	-	-	17
63	B	1/4	12	17	-	34	-	67	62	-	-	-	50	-	-	17
63	E	1/4	12	-	19	36	-	67	62	-	85	75	-	-	-	17

DN	TYPE	F	L	A	A1	b	b1	d	d1	D	D1	D2	E	M	N	T	ch
80	AC	1/4 - 3/8 - 1/2	20	15	-	40	47	80	78	110	-	-	47	-	-	-	20-20-24
80	BDE	1/4 - 3/8 - 1/2	20	15	28	53	-	80	78	-	84	105	45	70	-	-	22

DN	TYPE	F	L	A	A1	b	b1	d	d1	D	D1	D2	E	M	N	T	ch
100	AC	1/4 - 3/8 - 1/2	20	15	-	42	49	100	98	133	-	-	56	-	-	-	20-20-24
100	BDE	1/4 - 3/8 - 1/2	20	15	28	55	-	100	98	-	104	125	52	72	-	-	22

DN	TYPE	F	L	A	A1	b	b1	d	d1	D	D1	D2	E	M	N	T	ch
150	AC	1/4 - 3/8 - 1/2	20	15	-	44	51	150	148	195	-	-	90	-	-	-	20-20-24
150	BDE	1/4 - 3/8 - 1/2	20	15	28	57	-	150	148	-	154	180	83	74	-	-	22



安德鲁信重工江苏有限公司

地址：江苏省江阴市澄江东路3号 电话：0510-86199978 86199979 传真：0510-86199980
 网址：www.andrewen.com www.andrewen.net 邮箱：info@andrewen

技术参数

适用标准: EN 837-3

范围: from -25 mbar for vacuum gauges up to 1000 mbar as a pressure

精度: $\pm 1,6\%$

环境温度: -20+60°C

工艺温度: max 60°C

操作压力: : (max for 15 min.) 75%of FVS

工作压力: not suitable

保护等级: IP 32 according to IEC 529

表壳: painted black steel

密封圈: chrome plated steel

刻度盘: white aluminium, black markings

指针: black aluminium

表玻璃: glass

表玻璃垫: EPDM

传感器元件: bronze capsule

动作: brassy, high sensitivity

支架: UNI 5705-65 brass

可选项

Max drag and resettable pointers : single or double in aluminium.

Restrictor : brass $\varnothing 4$ applicable to the pressure connection in order to reduce the process fluid entry speed into the instrument.



安德鲁信重工江苏有限公司

地址: 江苏省江阴市澄江东路3号 电话: 0510-86199978 86199979 传真: 0510-86199980
网址: www.andrewen.com www.andrewen.net 邮箱: info@andrewen