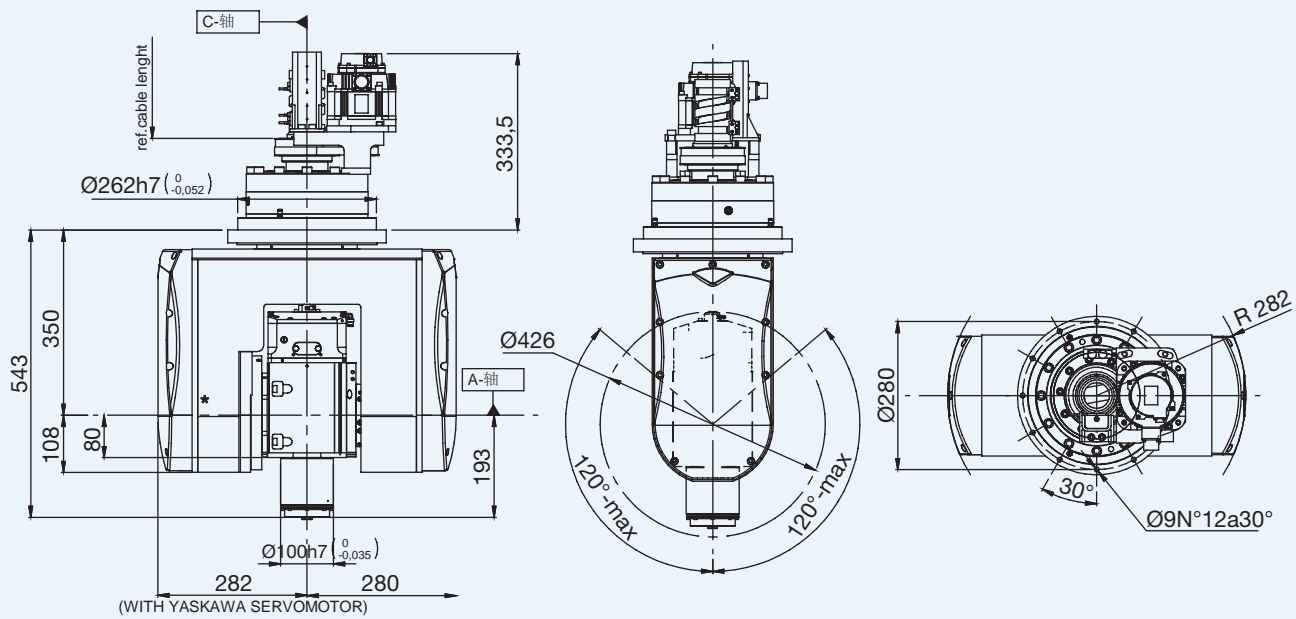


直角类五轴头 TILT W 系列



-  轻合金
-  高级材料
-  塑料
-  木材

外形安装尺寸



所配电主轴选配功能

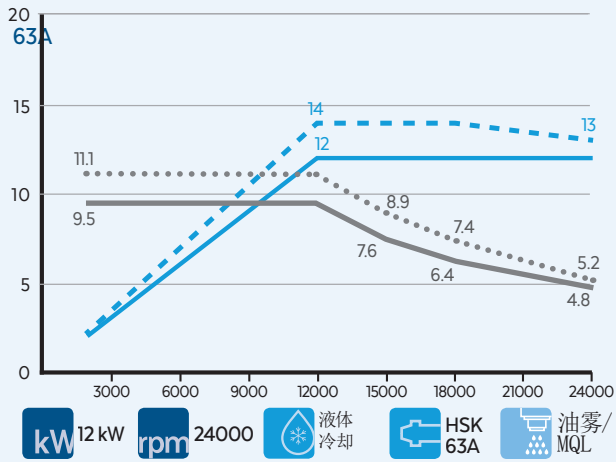
- | | | | | |
|------------------------------------------------------------------------------------------|---------------------------------------------------------------------------------------------|---------------------------------------------------------------------------------------------|-------------------------------------------------------------------------------------------------|----------------------------------------------------------------------------------------------|
|  短头 |  HSK 63E |  HSK 63F |  油雾/
MQL |  轴承温度监控 |
|  速度监控 |  振动传感器 |  刀具轴向吹气 |  S1-S6
kW | 10-12 @7000 rpm |

技术规格

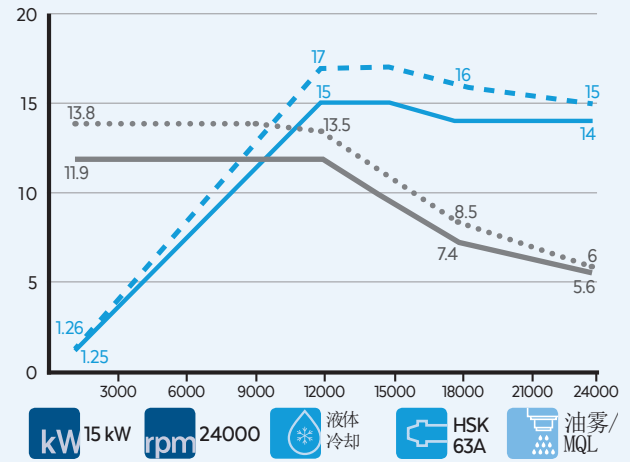
	A轴	C轴
伺服电机	Yaskawa	Yaskawa
伺服电机功率	0,75 kW	0,85 kW
伺服电机编码器	绝对值 20 Bit	绝对值 20 Bit
减速机品牌	Sumitomo	Sumitomo
最大连续扭矩	425 Nm	635 Nm
峰值扭矩	1030 Nm	1962 Nm
最大旋转角度	±120°	±320°
轴上机械刹车	有	有
最大定位速度	10.000°/’	12.500°/’
轴编码器自选	Heidenhain	Heidenhain
精度	30 arcsec	30 arcsec
可重复性	10 arcsec	10 arcsec
外部空气连接		n2
重量		210 kg

可选电主轴

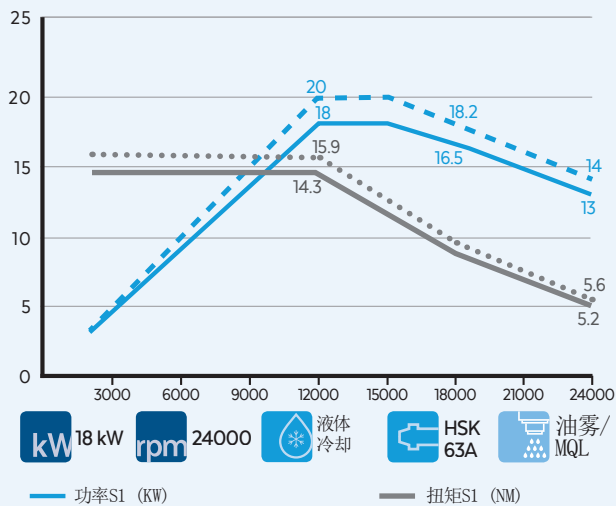
HX-2 12/12 24 63A



HX-2 15/12 24 63A



HX-2 18/12 24 63A



HX-2 20/10 24 63A 同步电机

