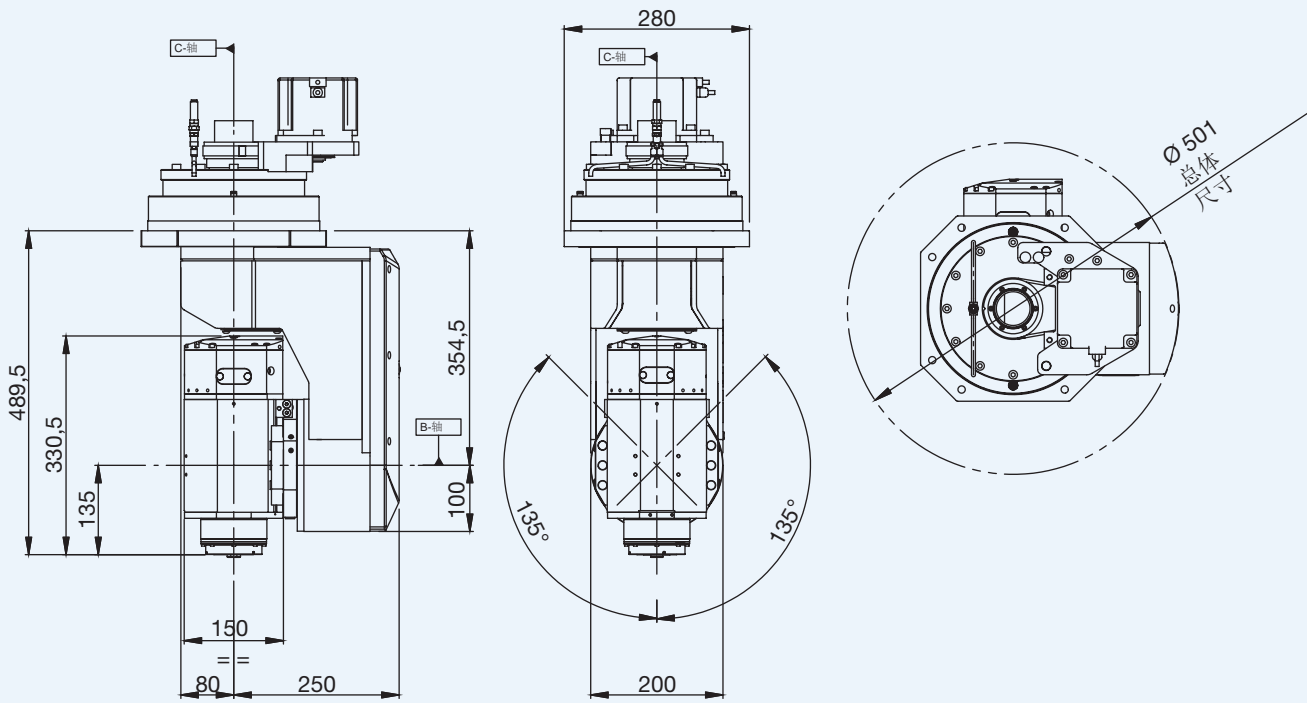


直角类五轴头 TILTH 系列



-  轻合金
-  高级材料
-  塑料

外形安装尺寸



所配电主轴选配功能

-  长头
-  HSK 63E
-  HSK 63A (20 kW标准)
-  轴承温度监控
-  速度监控
-  振动传感器
-  编码器

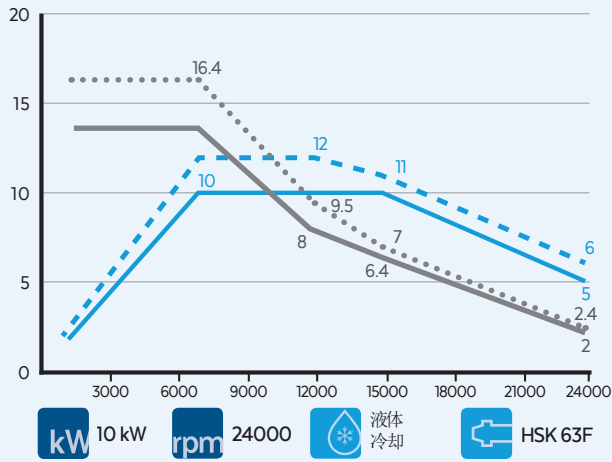
技术规格

*其他品牌伺服电机可选

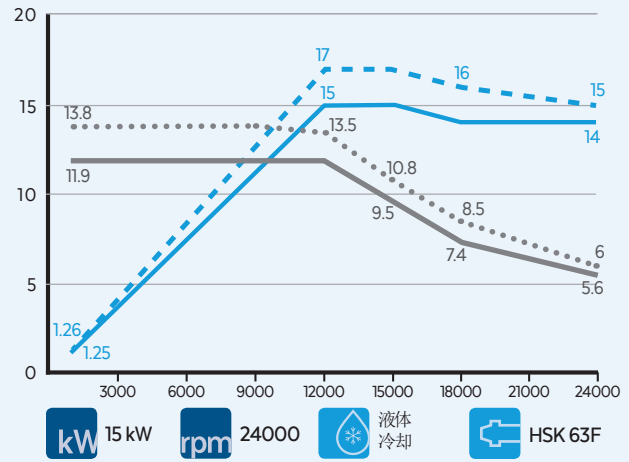
| | A轴 | C轴 |
|---------|----------------|----------------|
| 伺服电机 | Yaskawa* | Yaskawa* |
| 伺服电机功率 | 0,40 kW | 0,75 kW |
| 伺服电机编码器 | 绝对值 20 Bit | 绝对值 20 Bit |
| 减速机品牌 | Harmonic Drive | Harmonic Drive |
| 最大连续扭矩 | 380 Nm | 460 Nm |
| 峰值扭矩 | 570 Nm | 980 Nm |
| 最大旋转角度 | ±135° | ±320° |
| 轴上机械刹车 | 有 (TORX) | 有 (TTS) |
| 最大定位速度 | 6.100°/’ | 9.300°/’ |
| 最大工作速度 | 3.700°/’ | 5.600°/’ |
| 轴定位精度 | 1 arcmin | 1 arcmin |
| 重量 | | 120 kg |

可选电主轴

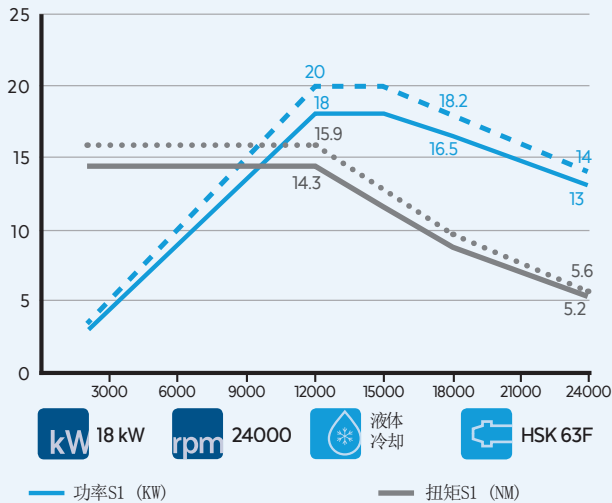
PX-2 10/7 24 63F NC 异步电机



PX-2 15/12 24 63F NC 异步电机



PX-2 18/12 24 63F NC 异步电机



PX-2 20/10 24 63A NC ES 同步电机

