

QT-2 13/6 16 63E NC SC



技术参数

S1
kW 13

S6
kW 15

S1
Nm 20,7

S6
Nm 23,9

S1
A 30

S6
A 35

Volt 400


Pol
es 4

Sup
ply 换流器

rpm 16000

kg 36

配件

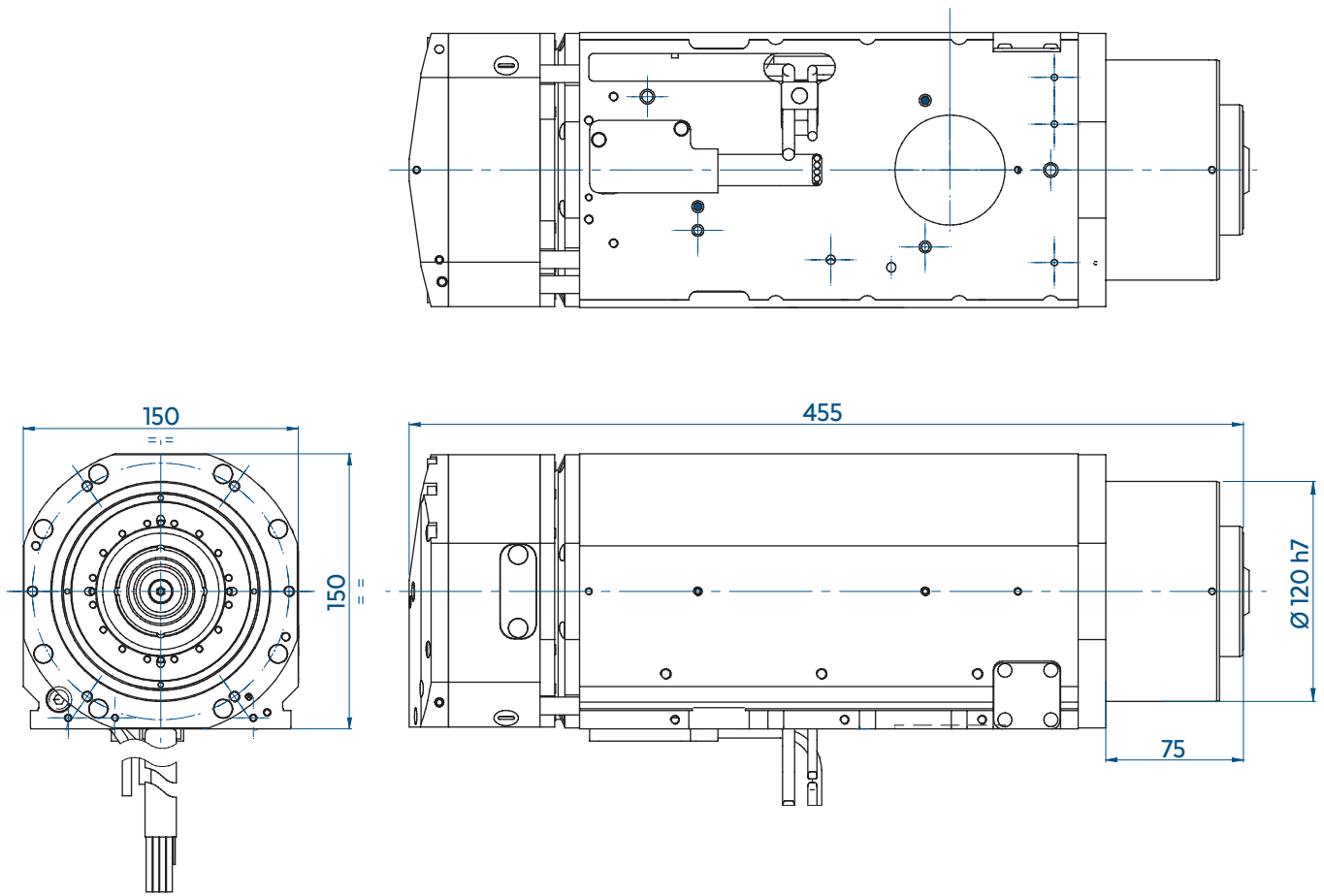
 陶瓷球轴承

 液体冷却
Liquid cooling

 HSK 63E

OPZIONALI 可选项

 编码器
1 Vpp or TTL



PRESTAZIONI
功率曲线图

