

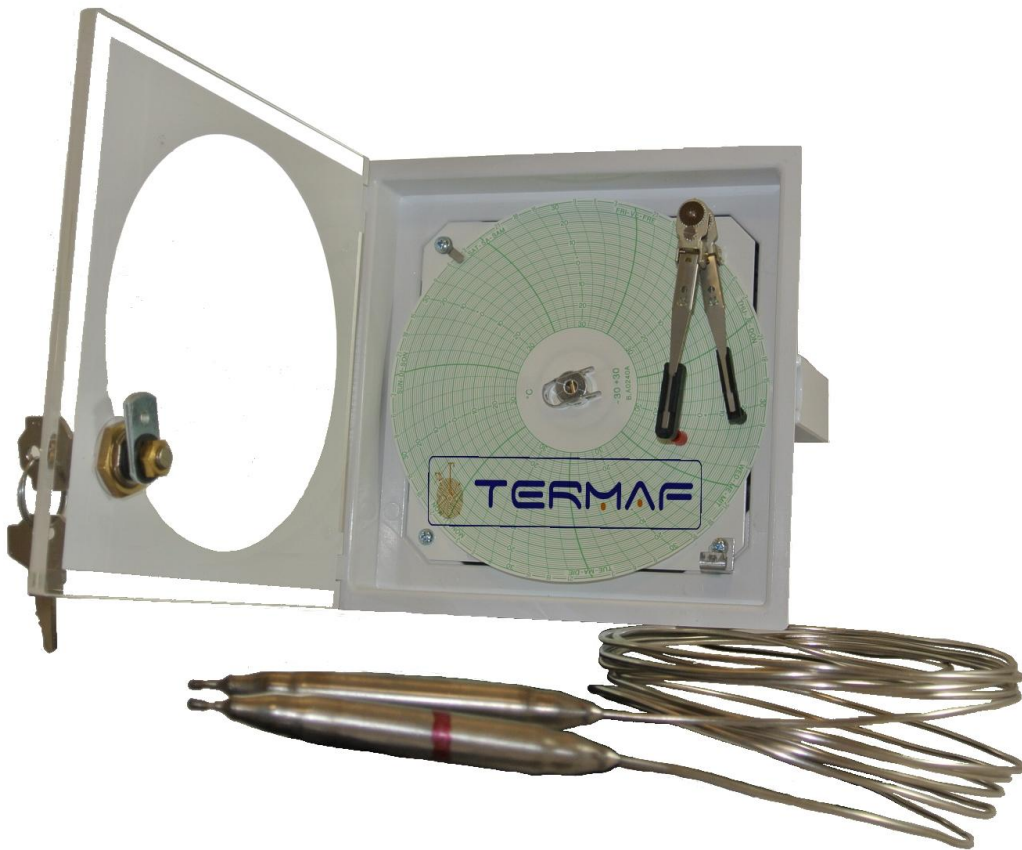
图表记录仪 RTD/Q 和 RTB/Q

概述

惰性气体温度记录仪RTD/Q和双金属RTB/Q系列产品，具有高度可靠性、经济性和精度高的特点。因完全无汞，该系列产品适合应用在包括食品、医药及制冷行业在内的要求连续温度控制和特殊温度控制的所有行业中。

适用标准

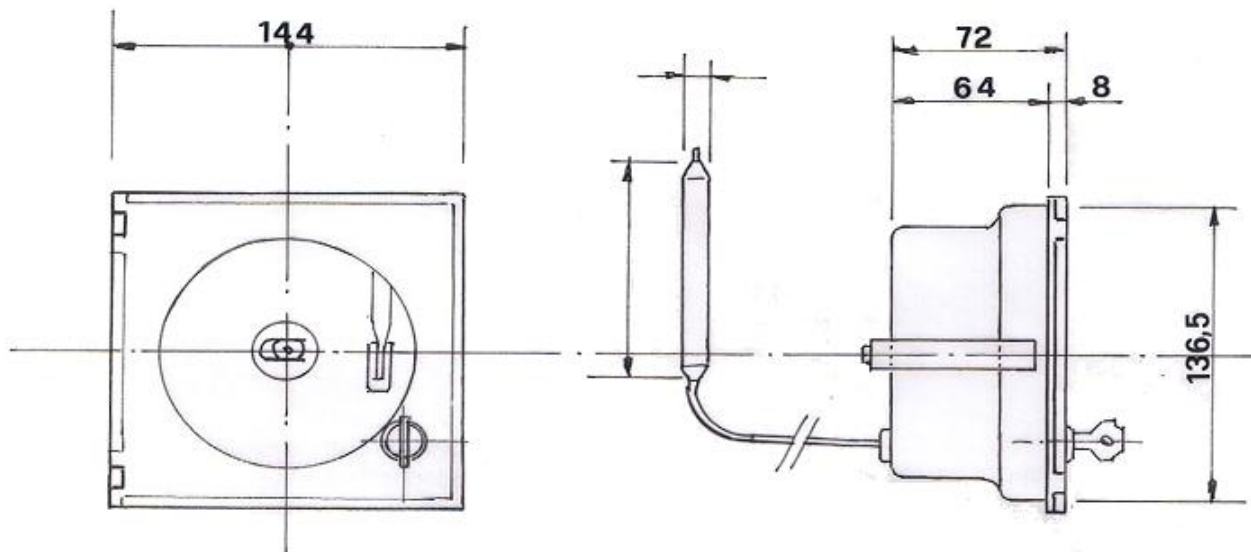
欧标 UNI EN 12830 - 13190



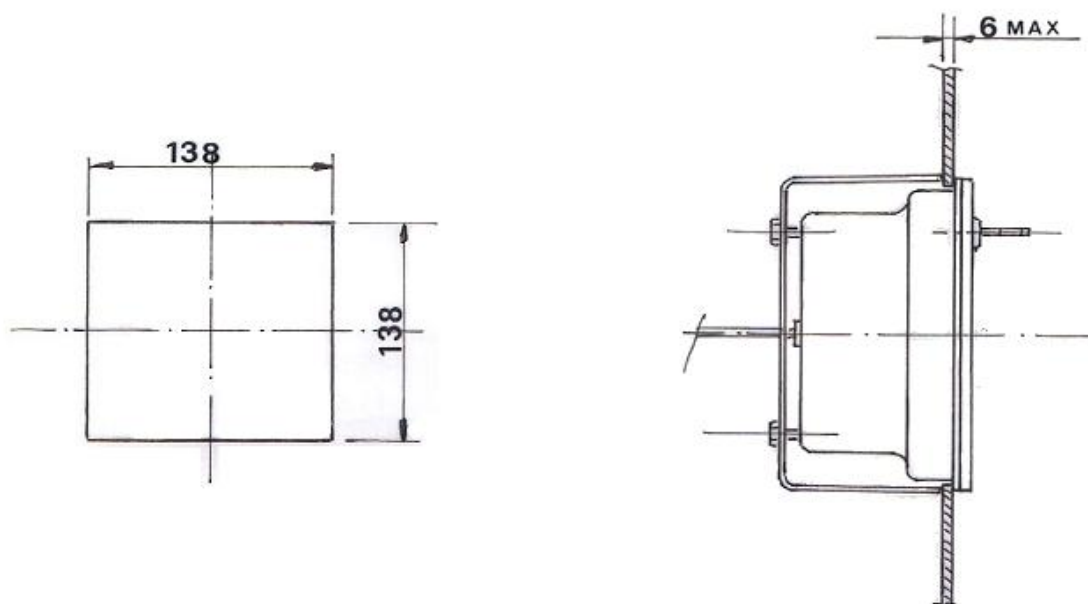
安德鲁信重工江苏有限公司

地址：江苏省江阴市澄江东路3号 电话：0510-86199978 86199979 传真：0510-86199980
网址：www.andrewen.com www.andrewen.net 邮箱：info@andrewen

尺寸



安装规范 mm



如要求可带支架安装附件



地址：江苏省江阴市澄江东路3号
网址：www.andrewen.com

电话：0510-86199978 86199979
www.andrewen.net

安德鲁信重工江苏有限公司

传真：0510-86199980
邮箱：info@andrewen

技术参数

外壳尺寸 : 144 x 144 mm

重量 : 约 750g.

外壳材质 : 聚苯乙烯

表玻璃 : 有机玻璃 5 mm

压力元件 : bulb with inert gas for RTD
bimetallic helix for RTB

温包 : cylindrical Ø11 in AISI 304 st.st. or AISI 316 st.st. available in other sizes on request

毛细管 : AISI 316 st.st. or copper braided - minimum length 1 m

动作 : AISI 304 st.st.

书写笔 : continuous writing and easy to replace

图表 : circular Ø 125 mm, recording width 45 mm

发条 : quartz with battery 1,5 V LR3 "AAA" (charge lasts about 1 year)

rotations are available 24 or 168h clockwise and 168h counter- clockwise

测量范围 : see table on page 4

测量精度 : class 2 according to EN 13190

技术参数

环境温度 : -15+60°C

保护等级 : IP 40 according to EN60529

可选项

- 专用和定制测量范围
- 细管延长 1 m
- **Copper braided capillary with bulb AISI 304 st.st. Ø 10 mm**
- **Customizable process connection on request with turning and sliding male and female nut**
- 热电偶
- **Available double reading pen for two different values on request**



安德鲁信重工江苏有限公司

地址: 江苏省江阴市澄江东路3号 电话: 0510-86199978 86199979 传真: 0510-86199980
网址: www.andrewen.com www.andrewen.net 邮箱: info@andrewen

标准测量范围

Standard scale clockwise rotation weekly	RTD/Q-I	RTD/Q-R	RTD/Q2P -I	RTD/Q2P -R	RTB/Q
-30-90°C	√	√	x	x	x
-100+0°C	√	√	x	x	x
-60+0°C	√	√	x	x	x
-10+40°C	√	√	x	x	x
-30+30°C	√	√	√	√	√
-35+35°C	√	√	√	√	√
-40+40°C	√	√	√	√	√
-50+50°C	√	√	x	x	√
-40+80°C	√	√	x	x	x
-80+40°C	√	√	x	x	x
-100+30°C	√	√	√	√	x
-100+50°C	√	√	x	x	x
0+60°C	√	√	x	x	√
0+100°C	√	√	x	x	x
0+120°C	√	√	x	x	x
0+150°C	√	√	x	x	x
0+200°C	√	√	x	x	x
Standard scale counter-clockwise rotation weekly	RTD/Q-I	RTD/Q-R	RTD/Q2P -I	RTD/Q2P -R	RTB/Q
-35+15°C	√	√	x	x	√
-10+40°C	√	√	x	x	√
-100+0°C	√	√	x	x	x
-100+50°C	√	√	x	x	x
-30+30°C	√	√	x	x	√
-50+50°C	√	√	x	x	√
Standard scale clockwise daily	RTD/Q-I	RTD/Q-R	RTD/Q2P -I	RTD/Q2P -R	RTB/Q
-30+30°C	√	√	x	x	x
-40+40°C	√	√	x	x	x
0+60°C	√	√	x	x	x
0+100°C	√	√	x	x	x

RTD/Q-I = Temperature recorder, 1 pen, stainless steel capillary and stainless steel bulb Ø11

RTD/Q-R = Temperature recorder, 1 pen, copper braided capillary and stainless steel bulb Ø 10

RTD/Q 2P-I = Temperature recorder, 2 pens, stainless steel capillary and stainless steel bulb Ø11 mm

RTD/Q 2P-R = Temperature recorder, 2 pens, copper braided capillary and stainless steel bulb Ø10

RTD/B = Temperature recorder, 1 Pen and bimetallic spring



安德鲁信重工江苏有限公司

地址: 江苏省江阴市澄江东路3号 电话: 0510-86199978 86199979 传真: 0510-86199980

网址: www.andrewen.com

www.andrewen.net

邮箱: info@andrewen