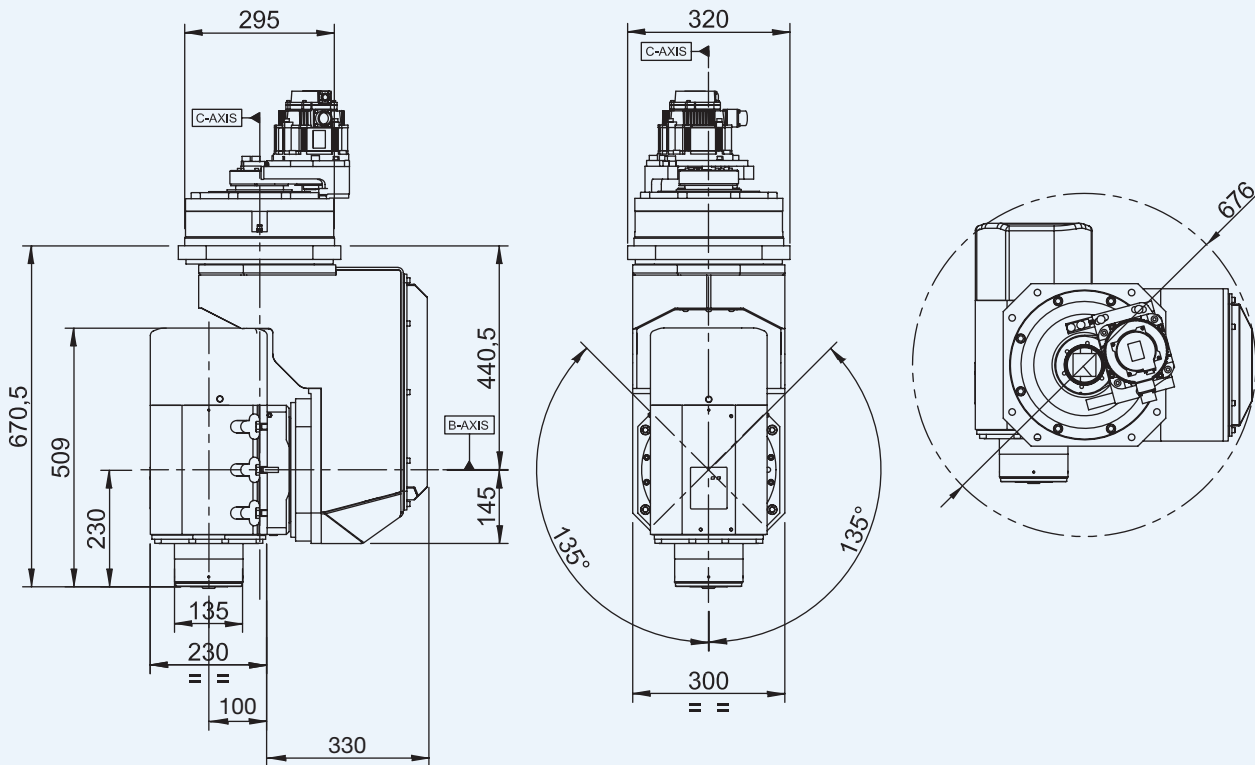


直角类五轴头 TLP 系列



-  轻合金
-  高级材料
-  塑料
-  木材

外形安装尺寸



所配电主轴选配功能

-  油雾/MQL
-  轴承温度监控
-  速度监控
-  振动传感器
-  刀具轴向吹气
-  编码器
(标准带hsk 63A)

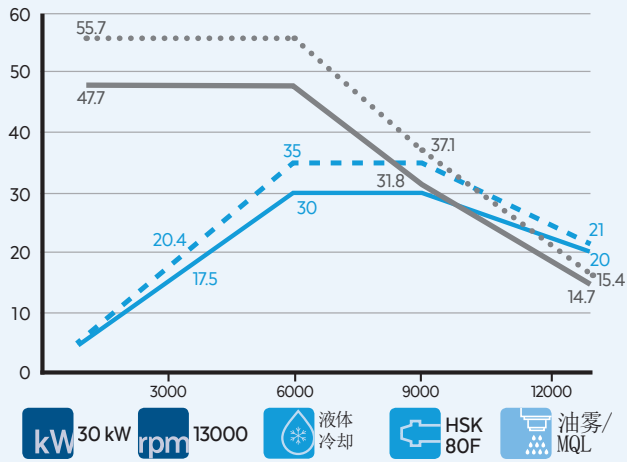
技术规格

*其他品牌伺服电机可选

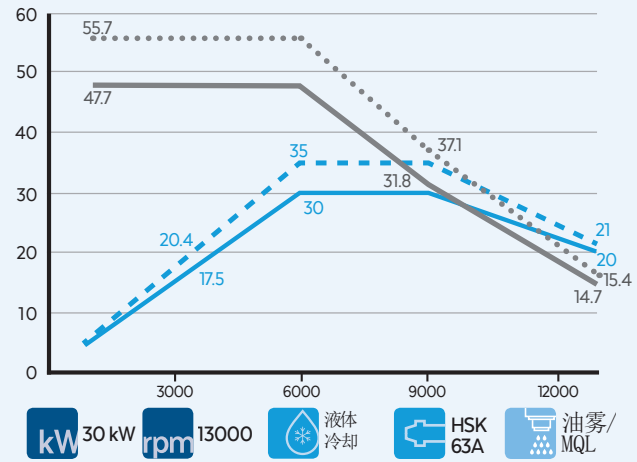
	A轴	C轴
伺服电机	Yaskawa*	Yaskawa*
伺服电机功率	0,75 kW	0,85 kW
伺服电机编码器	绝对值 20 Bit	绝对值 20 Bit
减速机品牌	Sumitomo	Sumitomo
最大连续扭矩	360 Nm	636 Nm
峰值扭矩	1062 Nm	3188 Nm
最大旋转角度	±135°	±320°
轴上机械刹车	有 (TORX)	有 (TORX)
最大定位速度	6.100°/’	9.300°/’
最大工作速度	3.700°/’	5.600°/’
轴定位精度	1 arcmin	1 arcmin
重量		200 kg

可选电主轴

QM-2 30/6 13 80F NC



QM-2 30/6 13 63A NC ES



QM-2 30/6 13 85S NC

