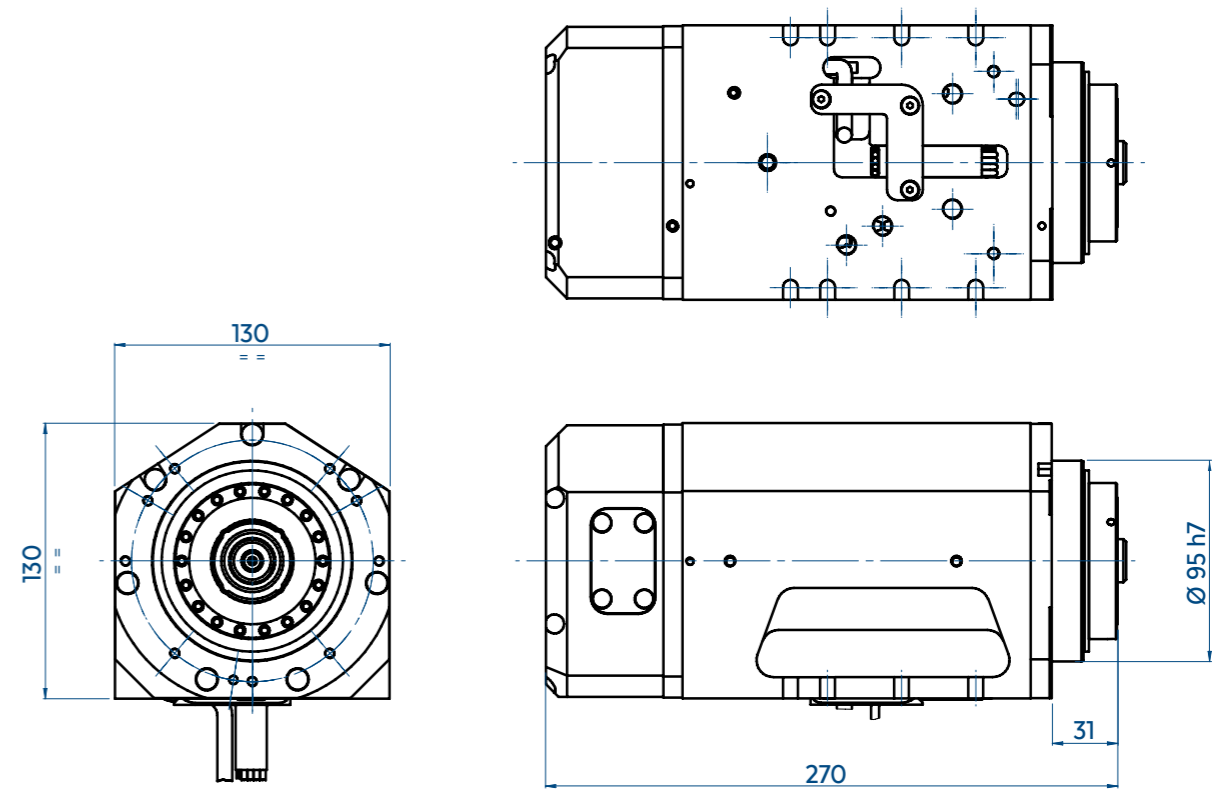
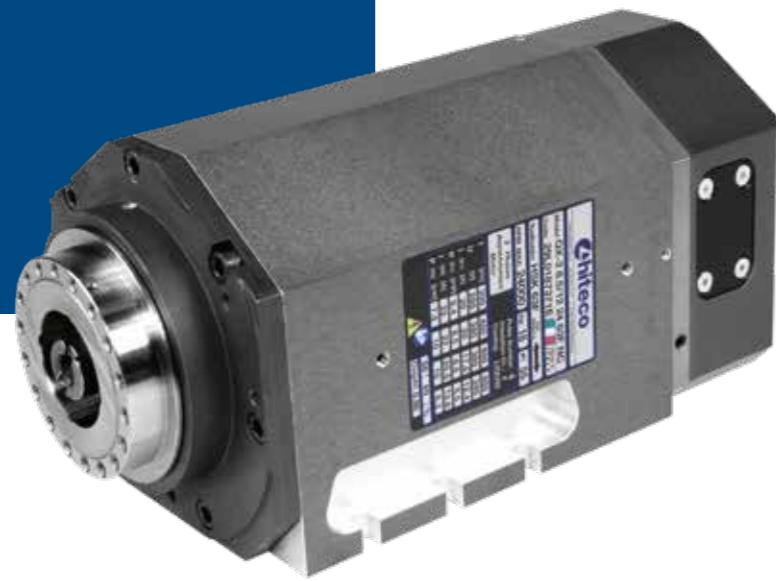


QX-2 8.5/12 24 63F NC



技术规格

S1 kW 8.5	S6 kW 10
S1 Nm 6.8	S6 Nm 8
S1 A 20	S6 A 22
Volt 380	
Pol es 4	
Supply 逆变器	
rpm 24000	
kg 18	

设备

- HSK 63F
- 陶瓷滚珠轴承
- 液体冷却

选项

- 编码器
1 Vpp 或 TTL*
- 电压 220V

*若设备带有编码器，布置将与计划中所示的布置不同

性能

