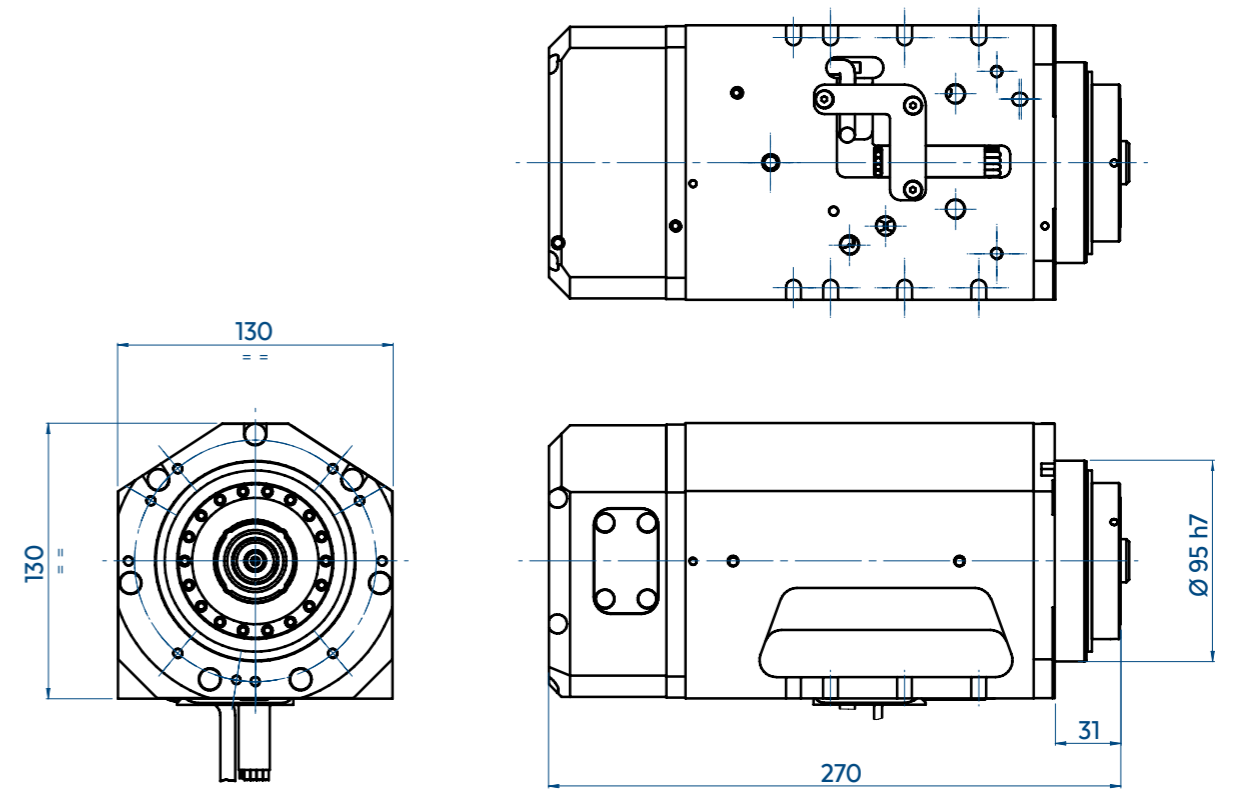
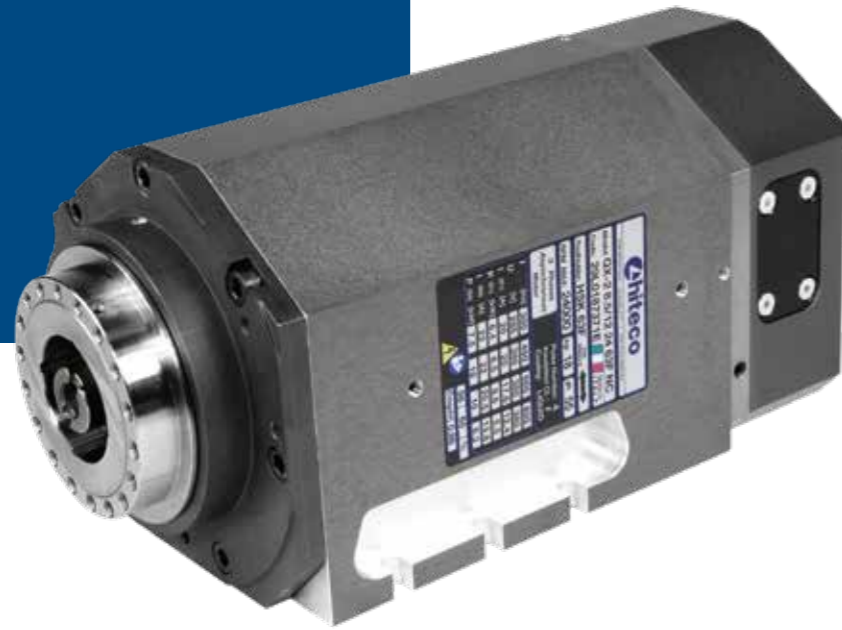


# QX-2 10/12 24 63F NC



## 技术规格

S1 kW	10	S6 kW	12
S1 Nm	8	S6 Nm	9,5
S1 A	23	S6 A	26
Volt	380		
Pol es	4		
Supply	逆变器		
rpm	24000		
kg	19		

## 设备

- HSK 63F
- 陶瓷滚珠轴承
- 液体冷却

## 选项

- 编码器  
1 Vpp 或 TTL\*
- 电压 220V

\*若设备带有编码器，布置将与计划中所示的布置不同

## 性能

