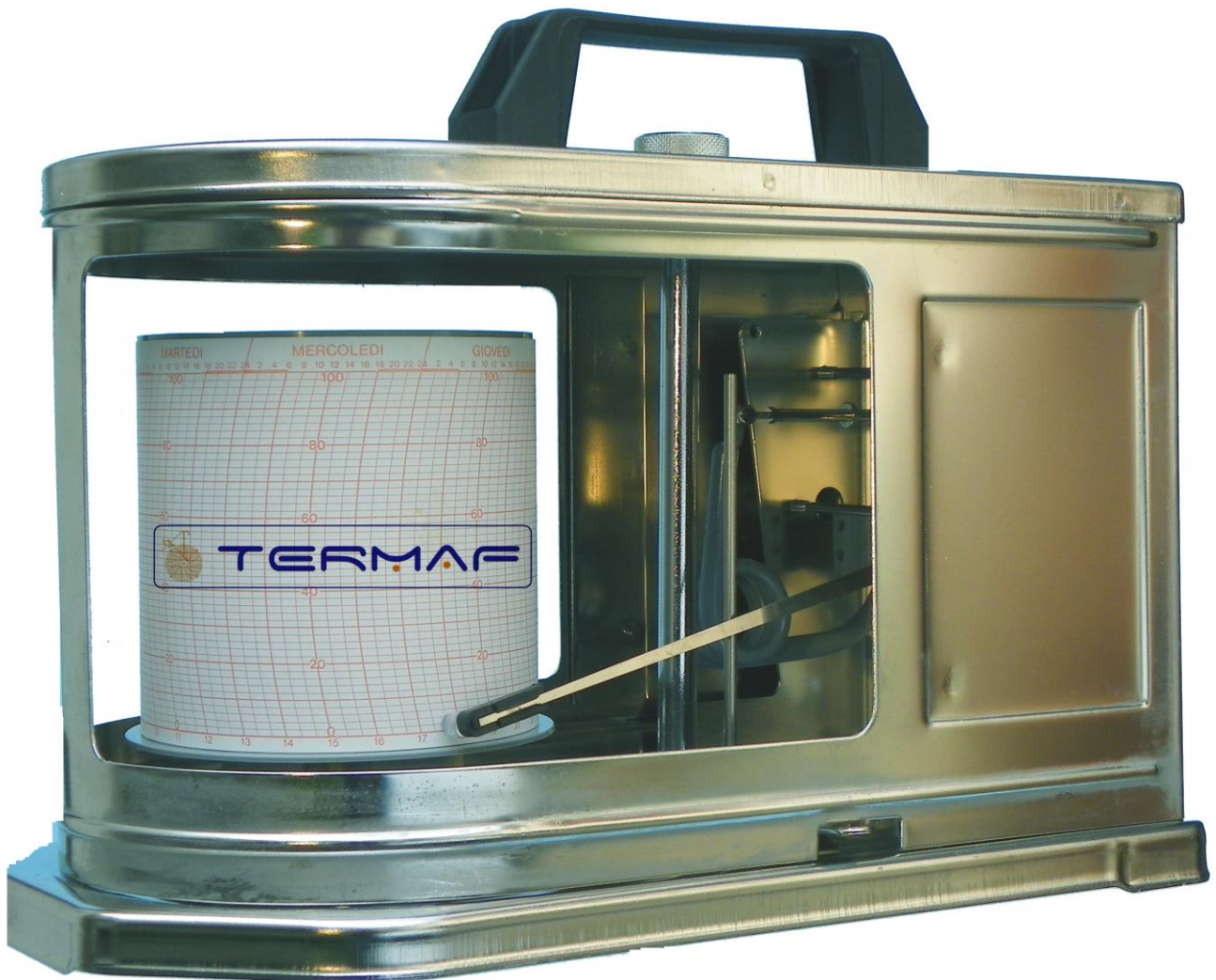


压力记录器 MTS / 07

概述

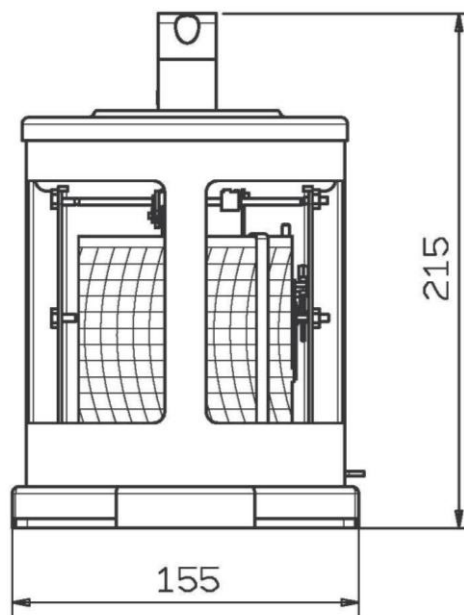
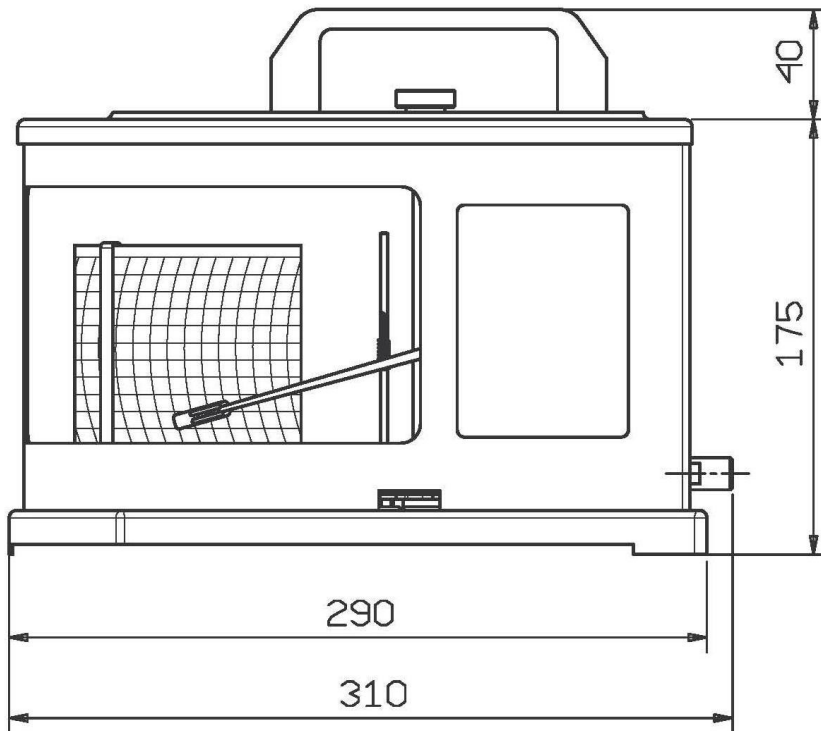
MTS / 07型压力记录仪是一种便携式鼓压力记录仪。一支笔在图表纸上进行书写，图表纸包裹在鼓型转鼓上，转鼓发条驱动发条驱动。记录仪可按照日或月进行旋转，有机械和电池驱动两种。也可用于耐久性试验，天然气管道试验。



安德鲁信重工江苏有限公司

地址：江苏省江阴市澄江东路3号 电话：0510-86199978 86199979 传真：0510-86199980
网址：www.andrewen.com www.andrewen.net 邮箱：info@andrewen

尺寸



单位 mm



安德鲁信重工江苏有限公司

地址：江苏省江阴市澄江东路3号 电话：0510-86199978 86199979 传真：0510-86199980
网址：www.andrewen.com www.andrewen.net 邮箱：info@andrewen

技术参数

测量元件

Phosphor bronze bellows

测量范围

Pressure scales available from 40 up to 1000 mBar

Available mm/H²O scale on request

工艺连接

Bottom 1 /4 BSP M. - 1/2 BSP M.

测量精度

Class 1,6 according to EN 837-3

环境温度

-10°C + 60°C

发条

Spring-loaded mechanical, battery (AA-LR6) 1.5V with quartz movement

图表

Sheet chart with linear scale wrapped around the clockwork drum, chart speed 10 mm/h set to daily rotation.

表玻璃

Plexiglass

书写系统

Synthetic fibre pen ink-filled easy to replace with an autonomous writing of 150 m.

表壳和盖

304 polished stainless steel at high weatherproof and industrial smokes-resistant.

重量

2500g about



安德鲁信重工江苏有限公司

地址：江苏省江阴市澄江东路3号 电话：0510-86199978 86199979 传真：0510-86199980
网址：www.andrewen.com www.andrewen.net 邮箱：info@andrewen

可选发条

Battery 1,5 V. daily (29h20') - weekly (176h)
Battery 1,5 V. chart speed 5 mm/h for roll chart – operating temperature -35°C
Battery 1,5 V. daily (29h20') - weekly (176h) operating temperature -35°C
Mechanical daily (29h20') - weekly (176h)
Mechanical chart speed 5 mm/h for roll chart
Mechanical 24 - 48 h chart speed 12 mm/h

标准测量范围 (in mBar)

SHEETS CHARTS
0-40
0-60
0-100
0-160
0-250
0-300
0-400
0-600
0-1000

ROLL CHARTS
0-40
0-60
0-100
0-160
0-250
0-300
0-400
0-600



安德鲁信重工江苏有限公司

地址：江苏省江阴市澄江东路3号 电话：0510-86199978 86199979 传真：0510-86199980
网址：www.andrewen.com www.andrewen.net 邮箱：info@andrewen