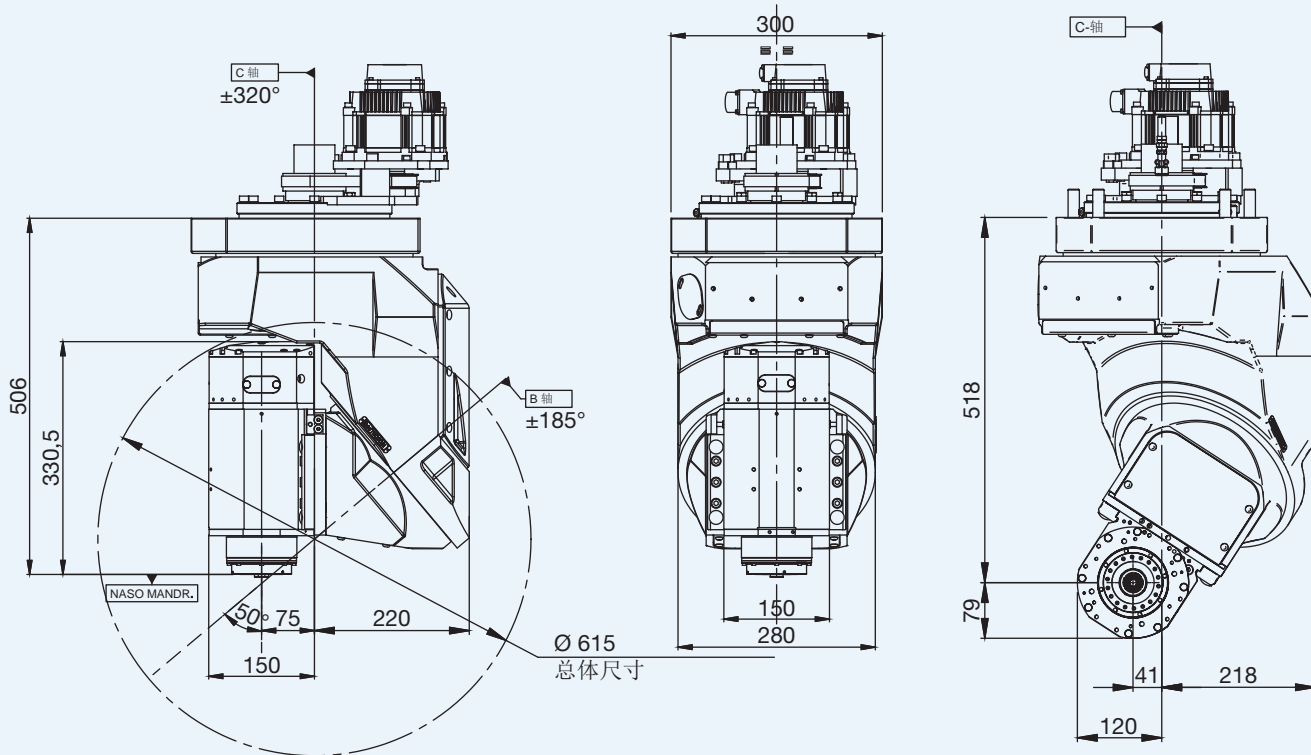


斜角类五轴头 H 系列



外形安装尺寸



所配电主轴选配功能

-  长头
-  HSK 63E
-  HSK 63A
(20 kW标准)
-  轴承温度监控
-  速度监控
-  振动传感器
-  编码器

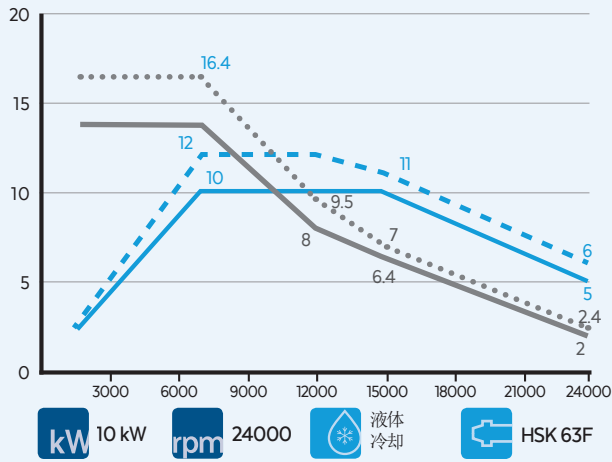
技术规格

*其他品牌伺服电机可选

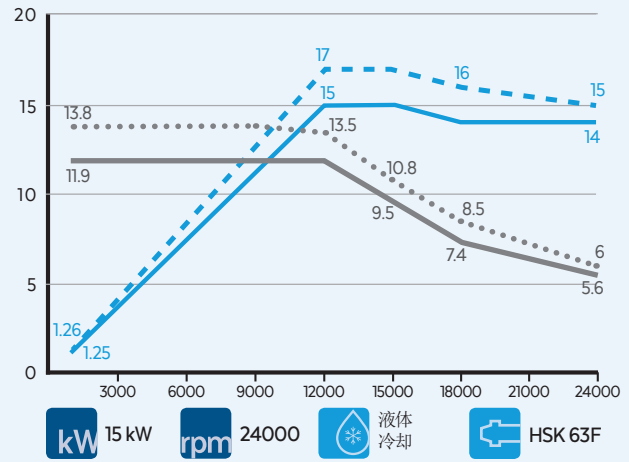
	B 轴	C轴
伺服电机	Yaskawa*	Yaskawa*
伺服电机功率	0,75 kW	0,85 kW
伺服电机编码器	绝对值 20 Bit	绝对值 20 Bit
减速机品牌	Sumitomo	Harmonic Drive
最大连续扭矩	320 Nm	670 Nm
峰值扭矩	740 Nm	980 Nm
最大旋转角度	±185°	±320°
轴上机械刹车	有	有
最大定位速度	10.000°/’	11.500°/’
最大工作速度	4.500°/’	5.500°/’
轴定位精度	1 arcmin	1 arcmin
重量	140 kg	

可选电主轴

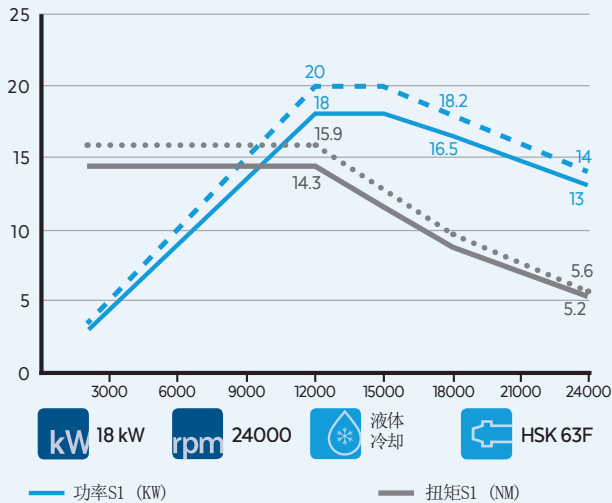
PX-2 10/7 24 63F NC 异步电机



PX-2 15/12 24 63F NC 异步电机



PX-2 18/12 24 63F NC 异步电机



PX-2 20/10 24 63A NC ES 同步电机

