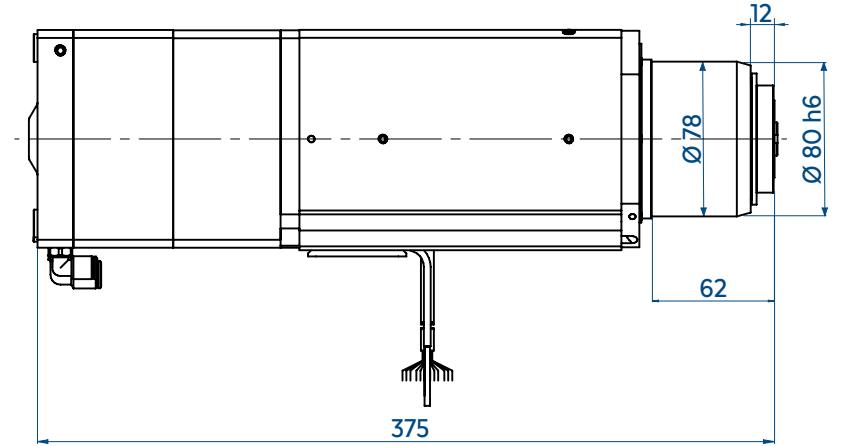
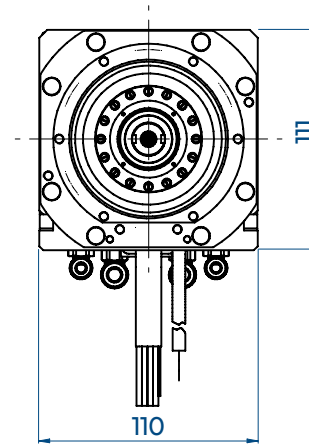
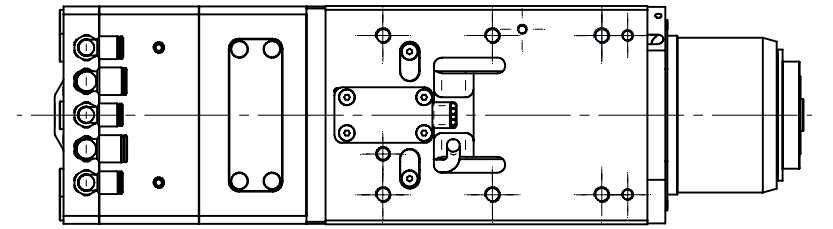
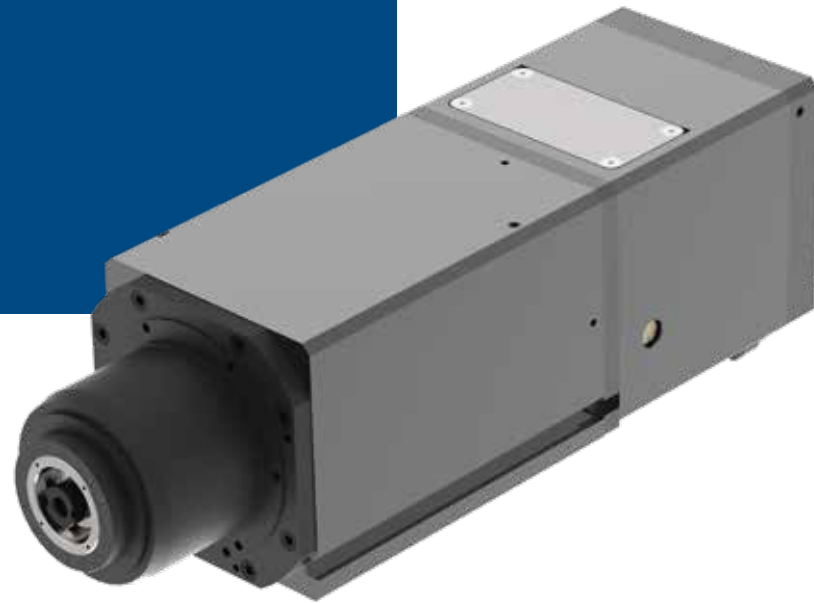


QD-2 8/12 36 40E NL SC



技术规格

S1 kW 8	S6 kW 9
S1 Nm 6,4	S6 Nm 7,2
S1 A 24	S6 A 26
Volt 380	
Pol es 4	
Supply 逆变器	
rpm 36000	
kg 21	

设备

- HSK 40E
- 陶瓷滚珠轴承
- 液体冷却

选项

- 编码器
1 Vpp 或 TTL

性能

