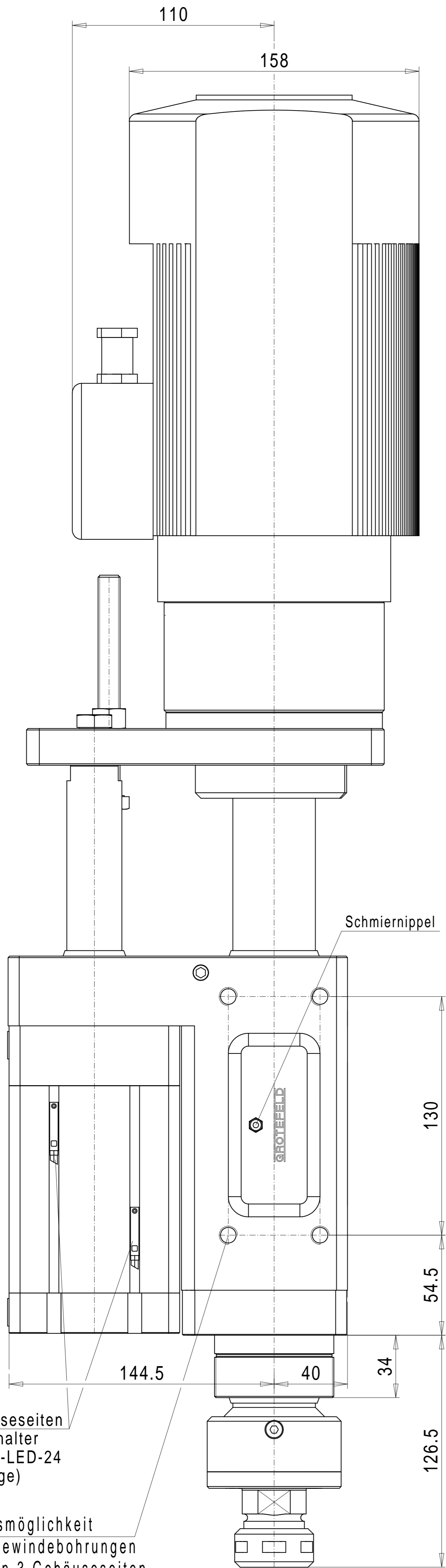
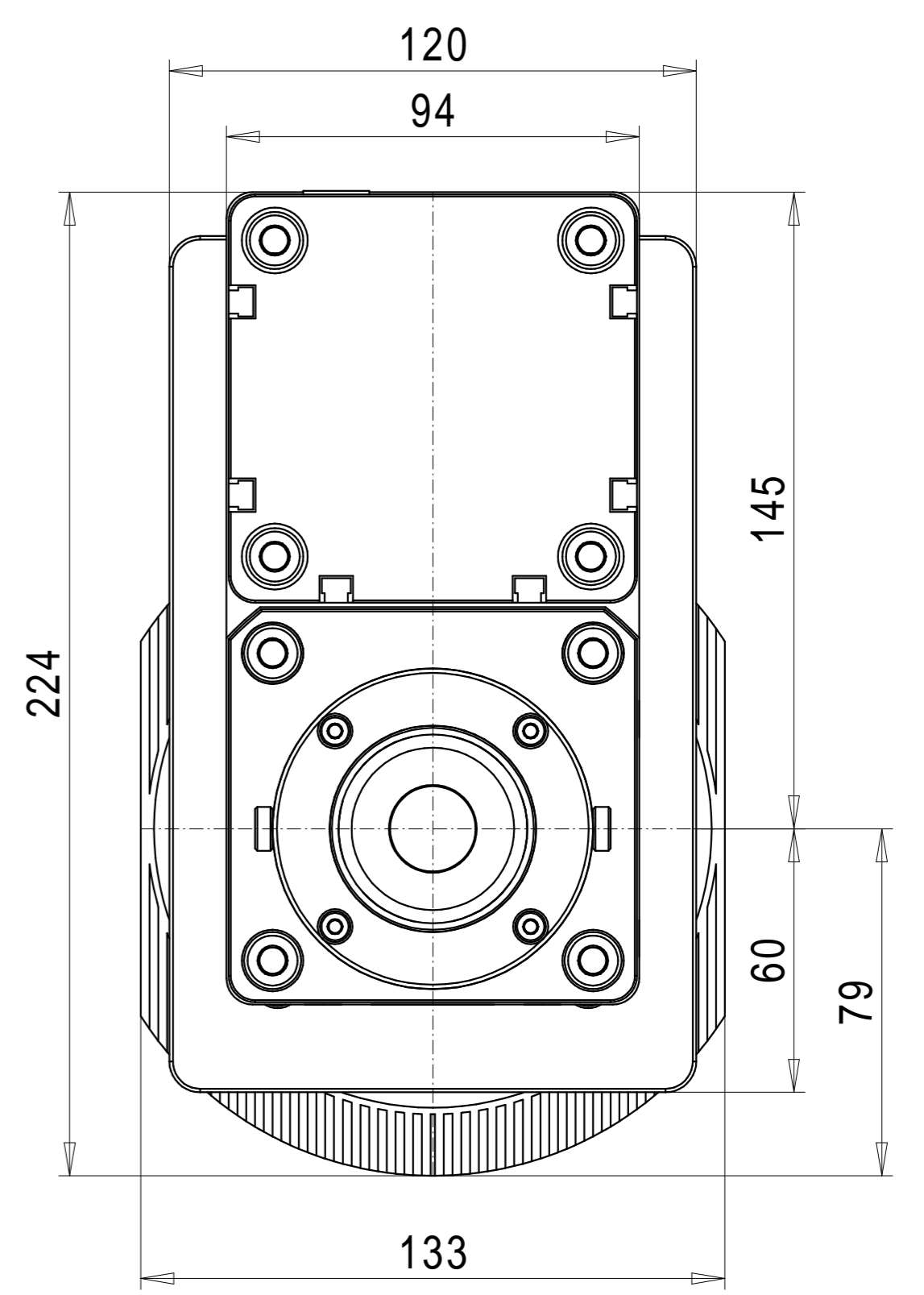
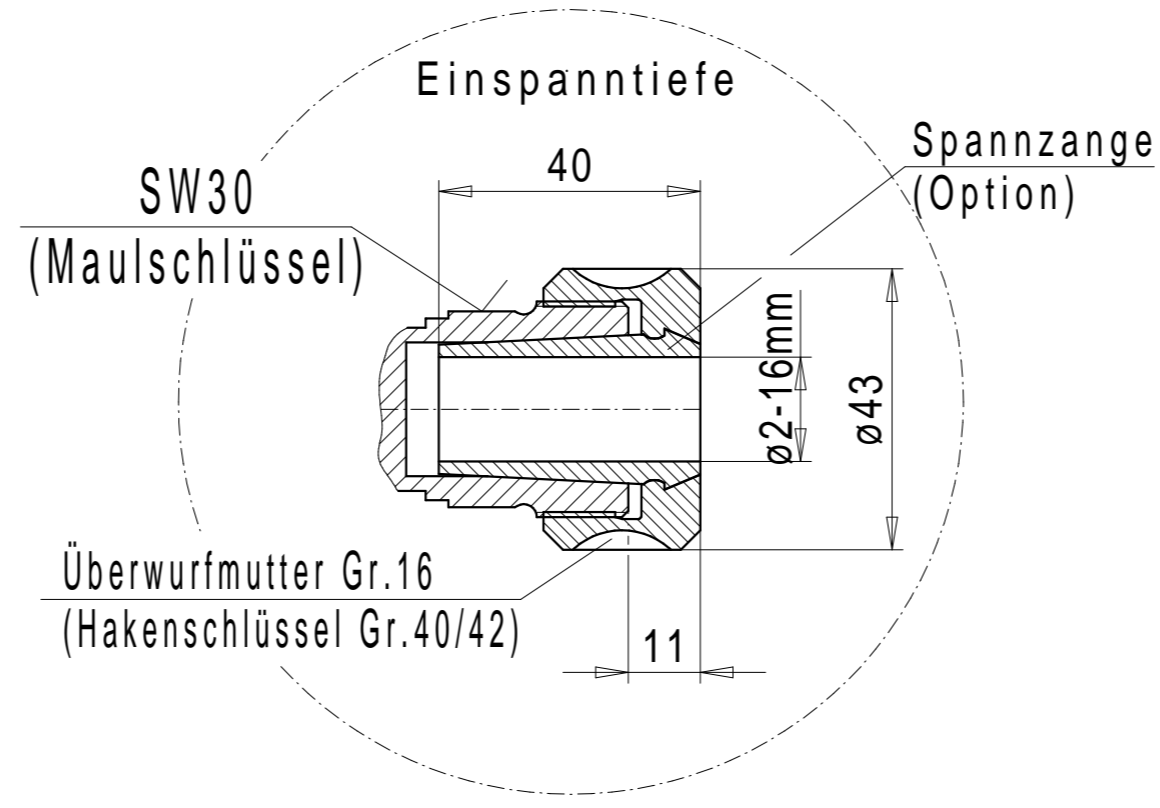


Werkzeugaufnahme



T-Nut an 2 Gehäuseseiten
(für Näherungsschalter
FESTO SME-8-K5-LED-24
zur Positionsabfrage)

Befestigungsmöglichkeit
durch M10 Gewindebohrungen
14tief (4x) an 3 Gehäuseseiten

