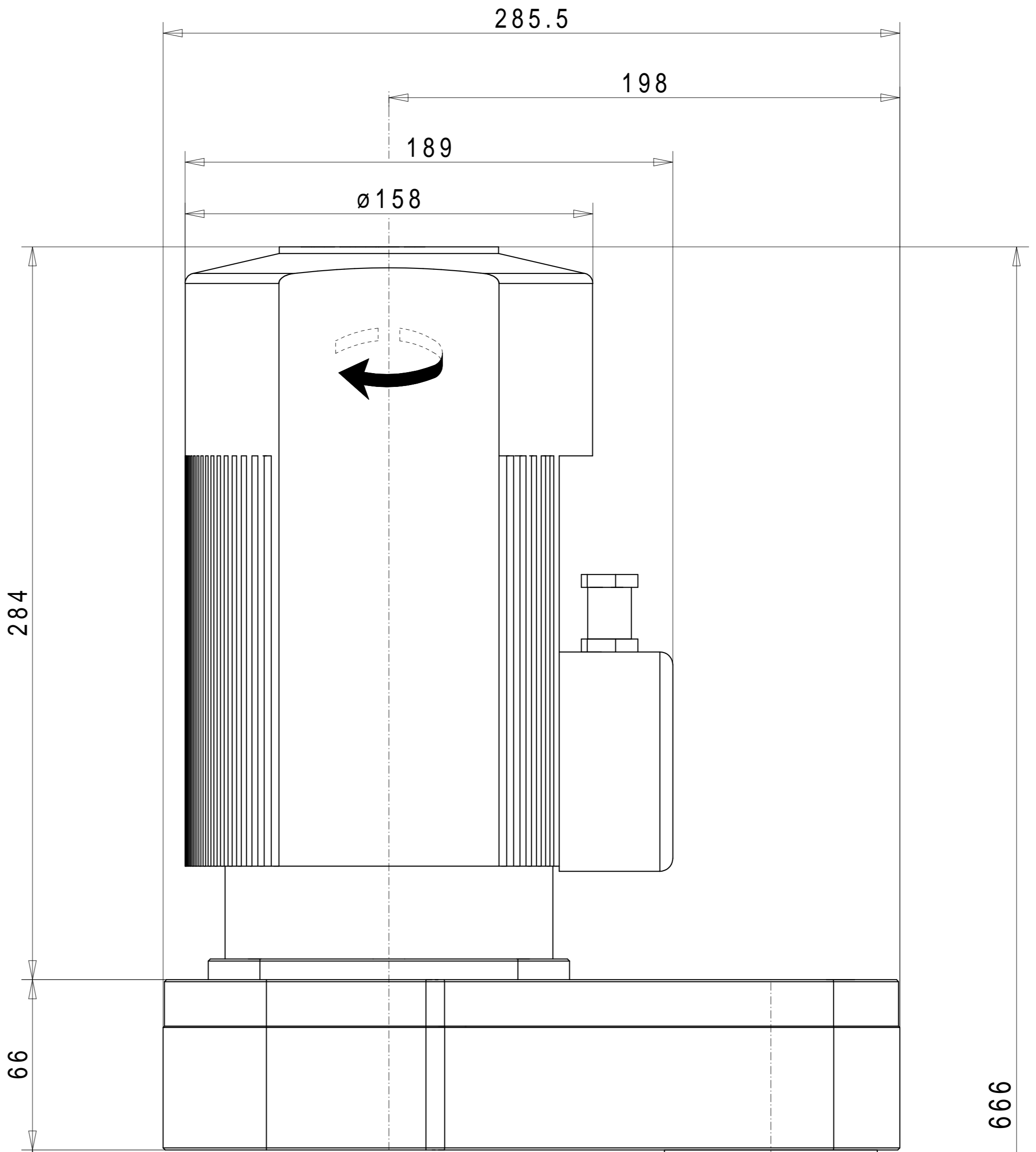
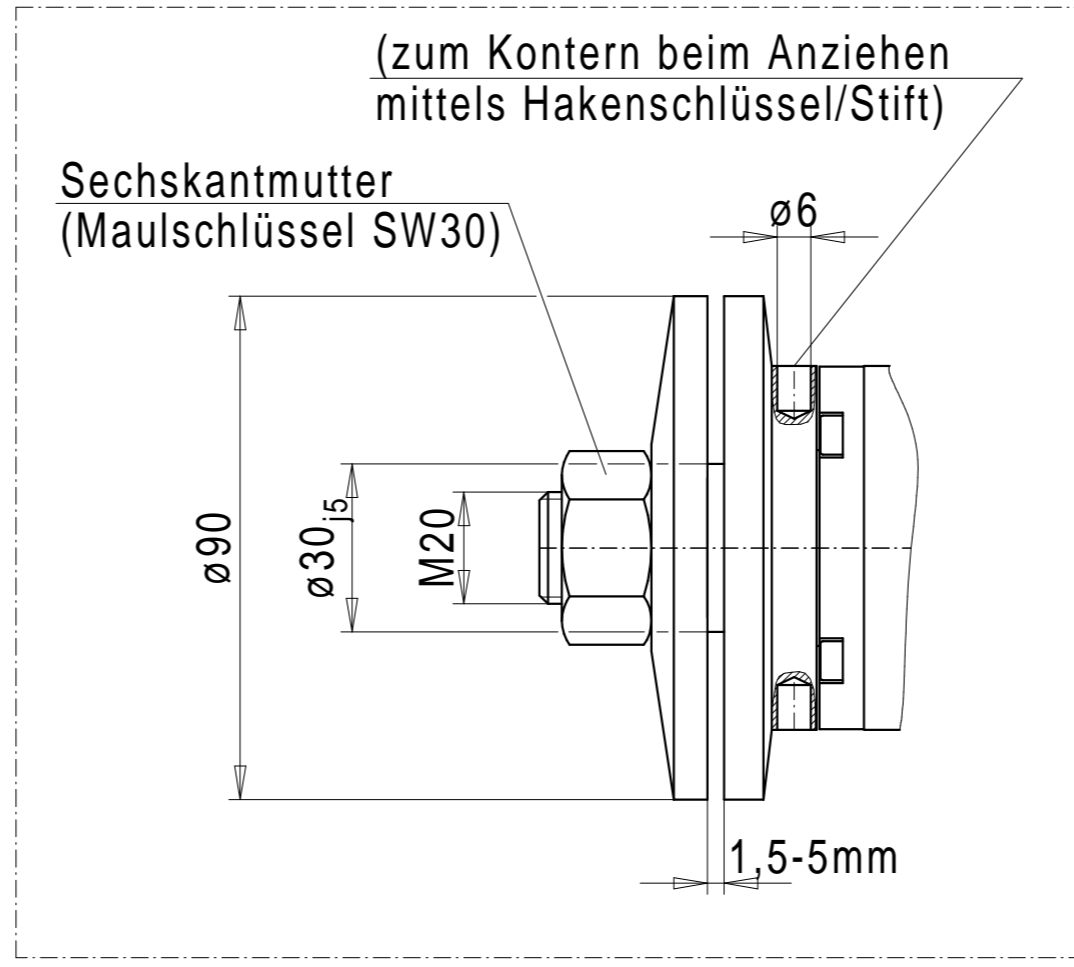


Werkzeugaufnahme



Justierspindel zur Feineinstellung der Werkzeugaufnahme in axialer Richtung

Anschraubfläche

Befestigungselement drehbar, verschiebbar

