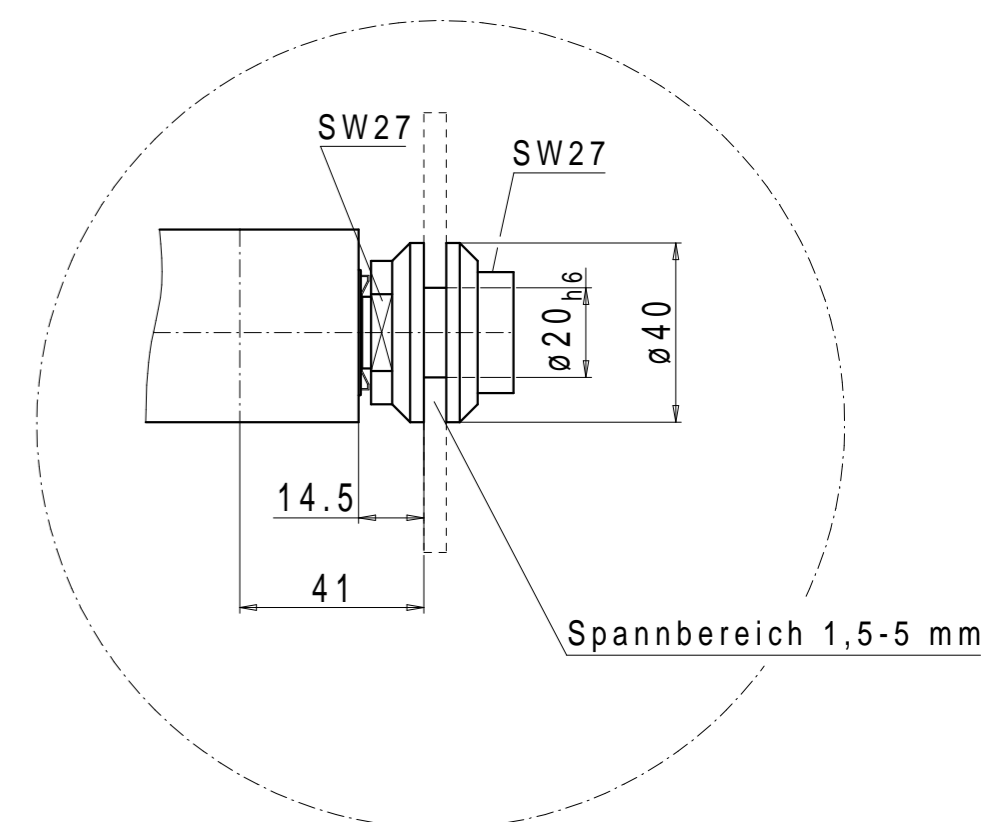
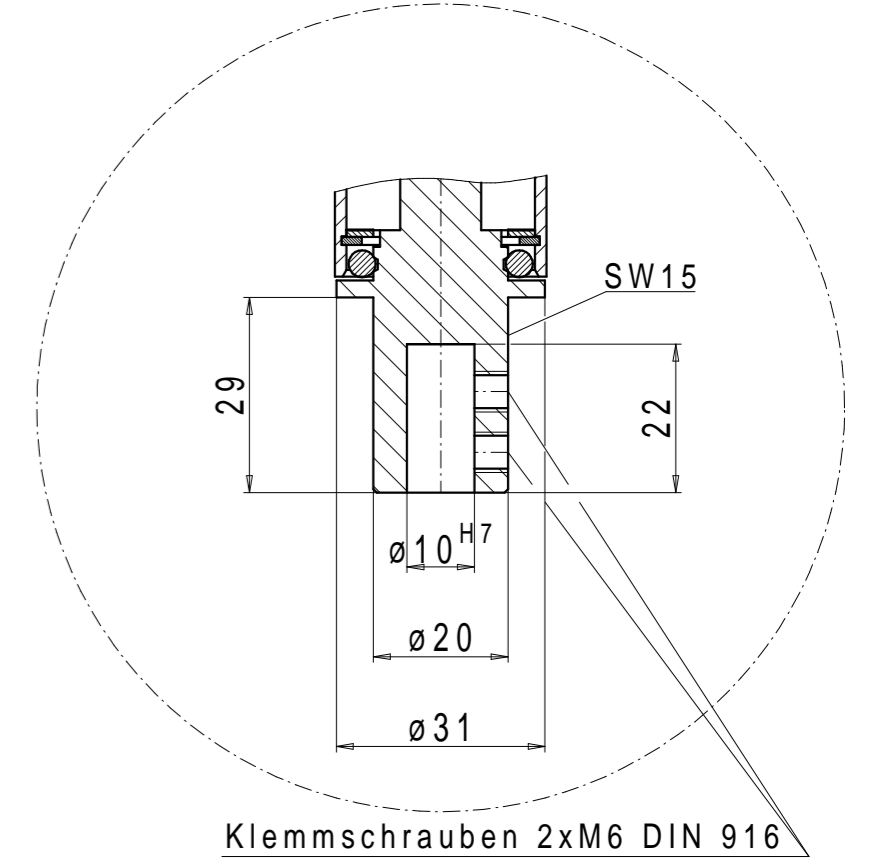


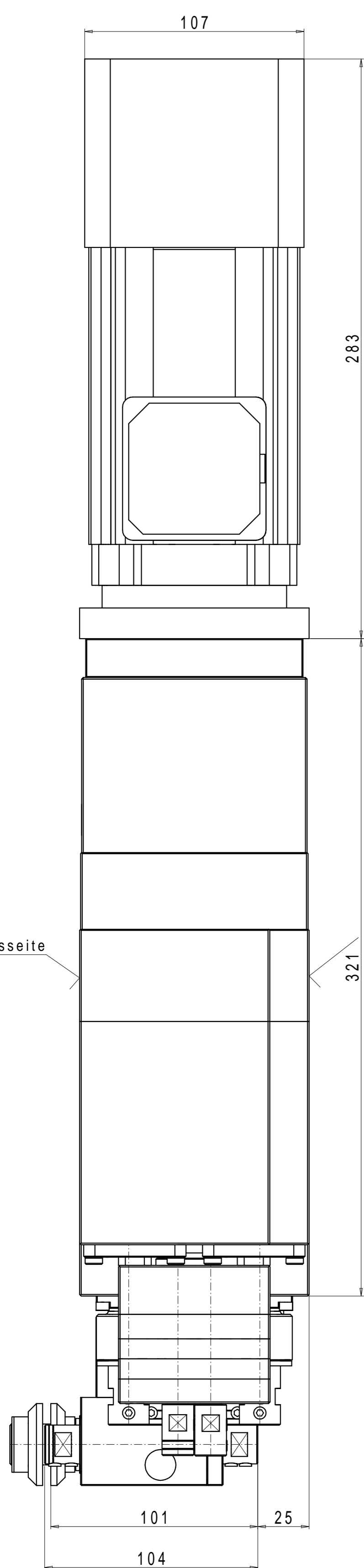
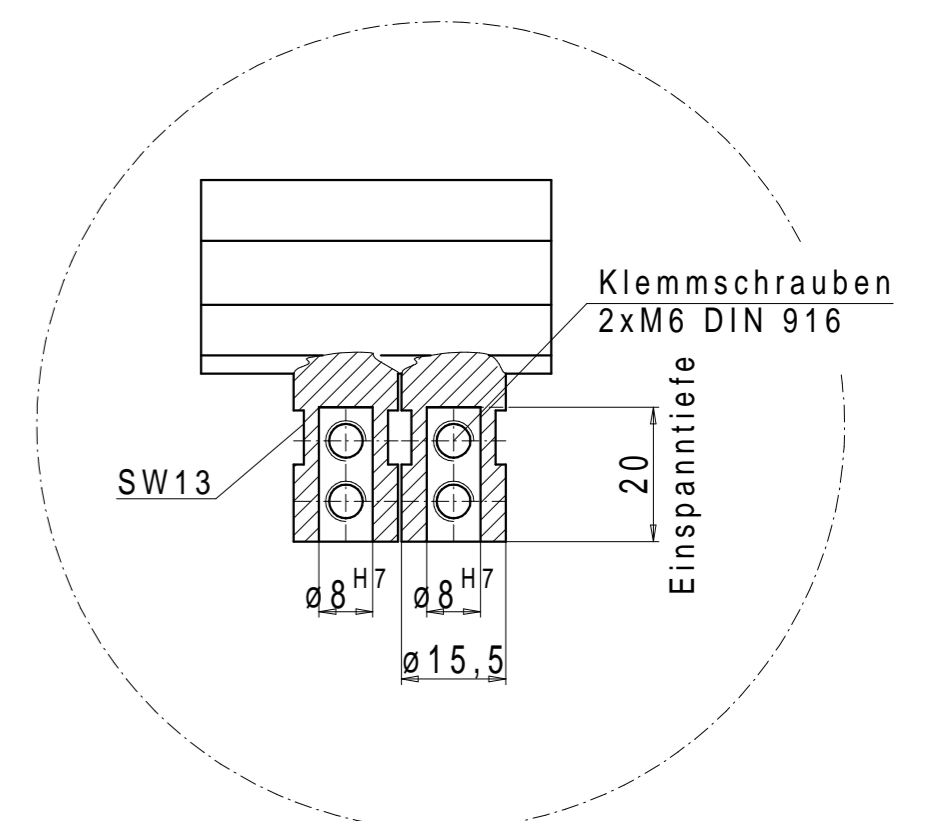
Horizontal-Nutsäge
 $\varnothing 20 \times 1,5-5 \text{ mm}$



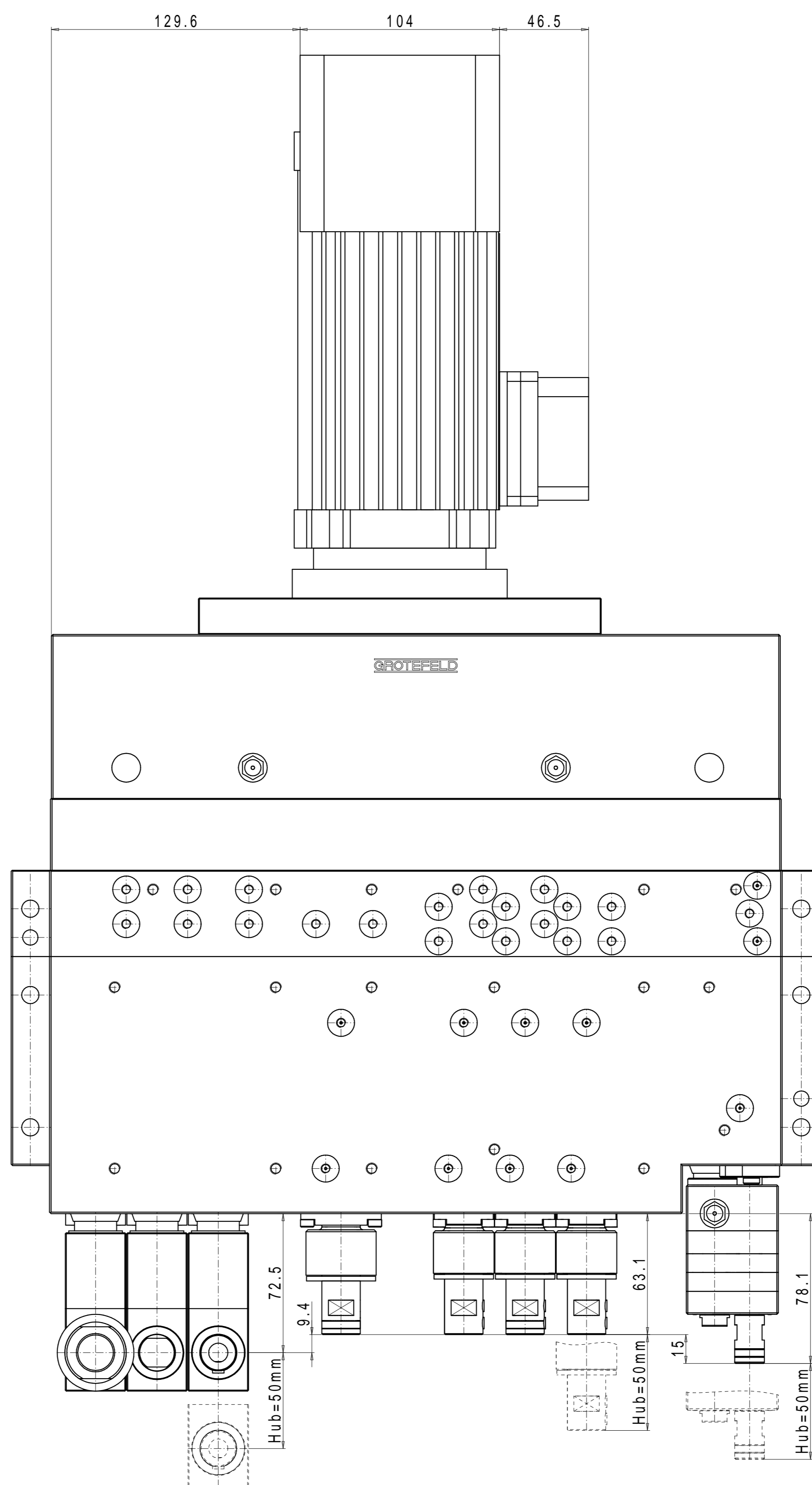
Bohreraufnahme
 $\varnothing 10 \text{ H7-Rechts/Links}$



Vertikal-Bohreraufnahme BGVT
 $\varnothing 8 \text{ H7 Rechts/Links}$



Befestigungsseite



Luftanschlusseite