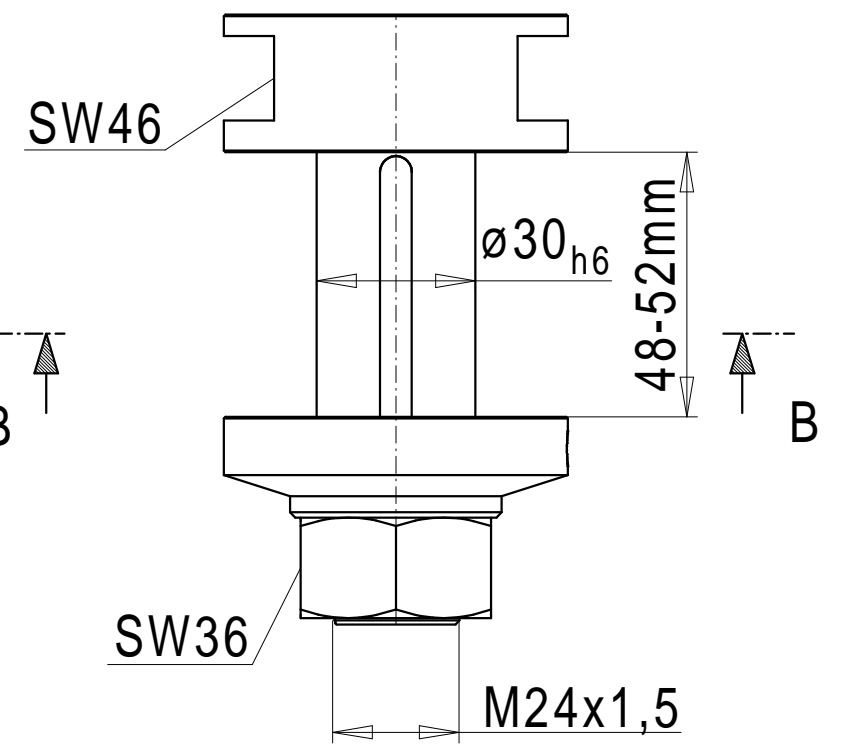
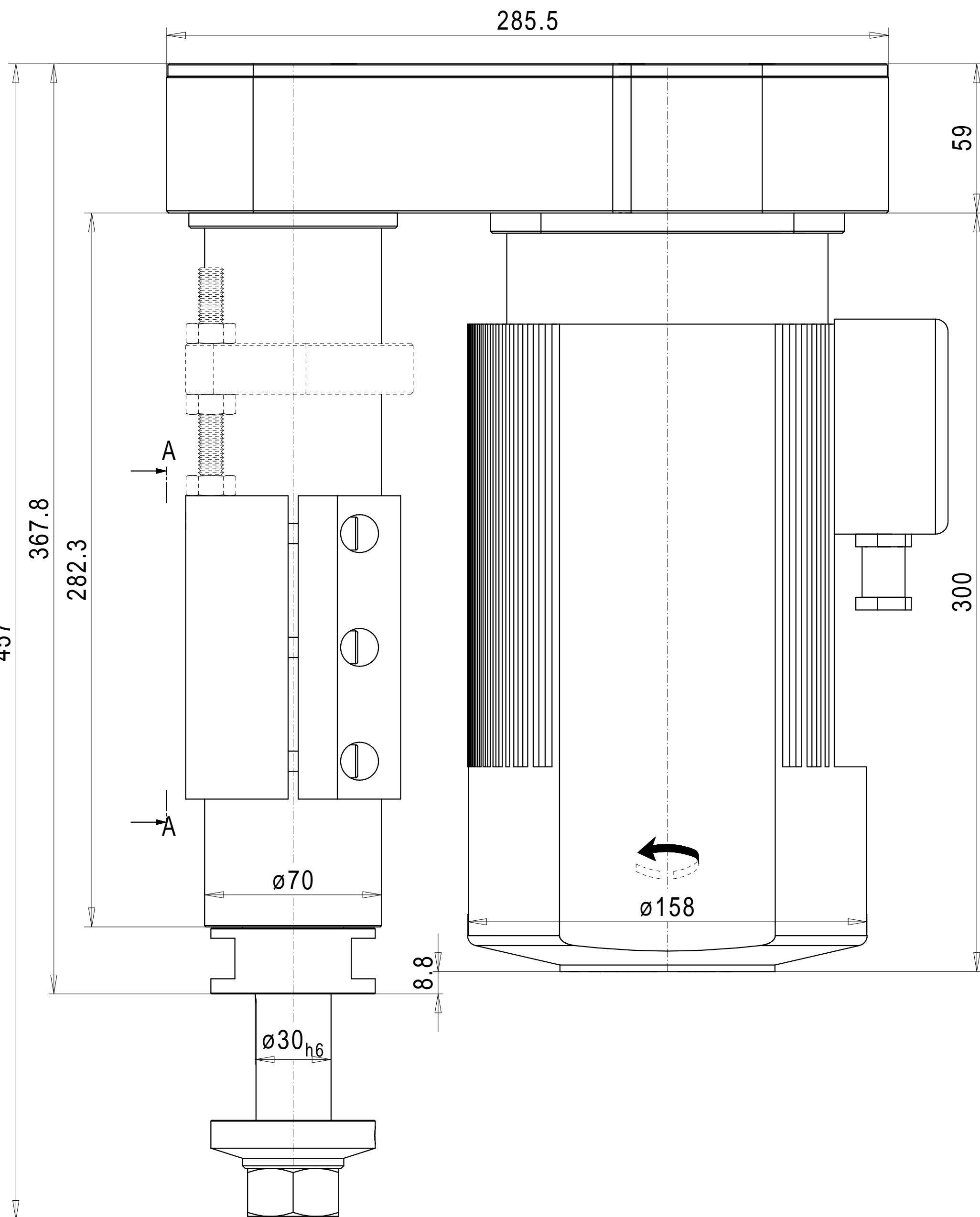
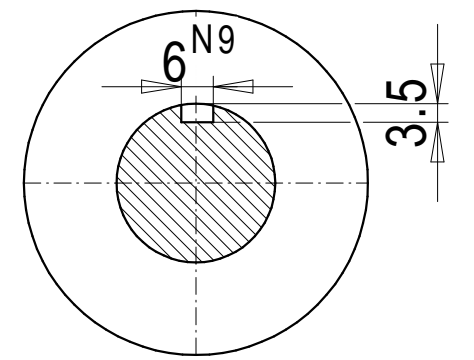


Werkzeugaufnahme

Ansicht B-B



Ansicht A-A
Klemmstück

M8; 16tief (4x)

