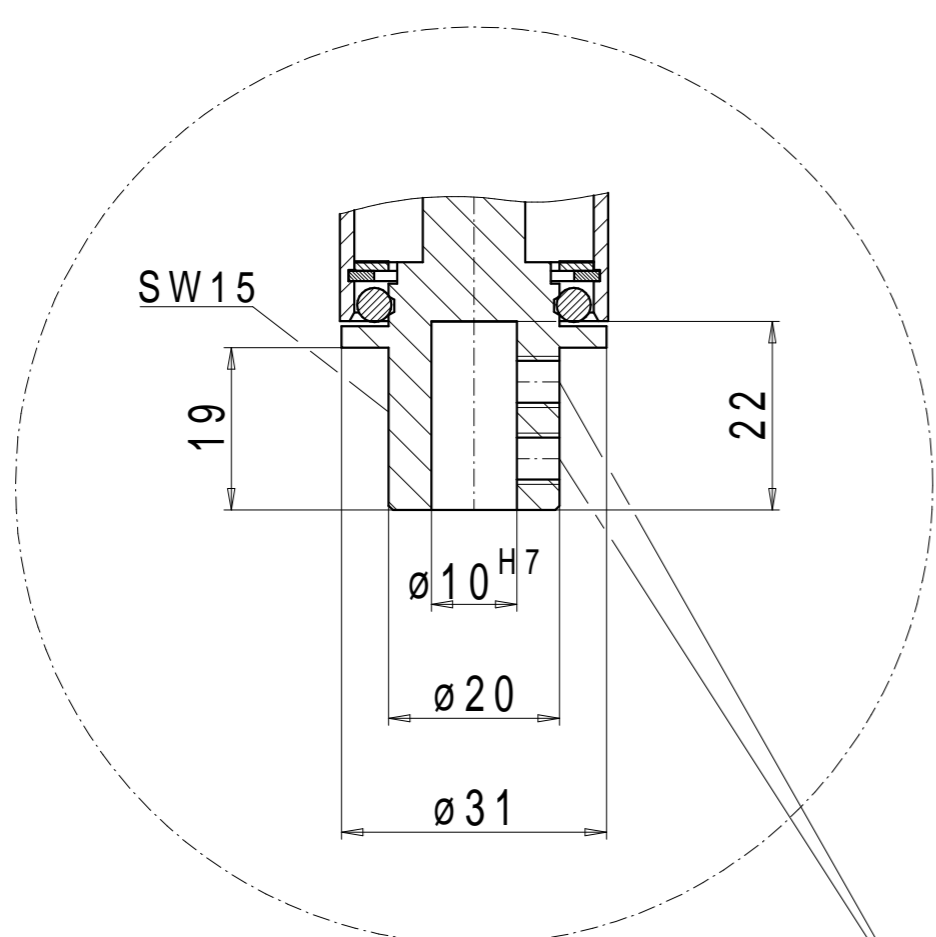


Bohreraufnahme
 $\varnothing 10H7$ -Rechts/Links



Klemmschrauben 2xM6 DIN 916

