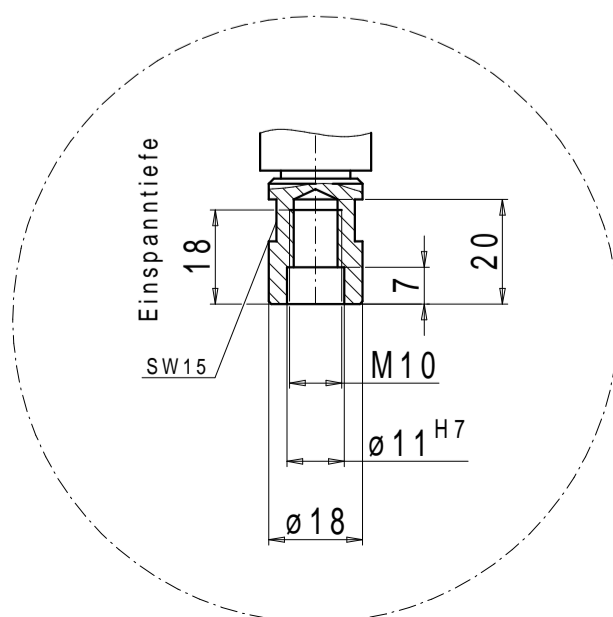


Schaftaufnahme M10 pl. RE/LI



Schaftaufnahme ø10H7 RE/LI

