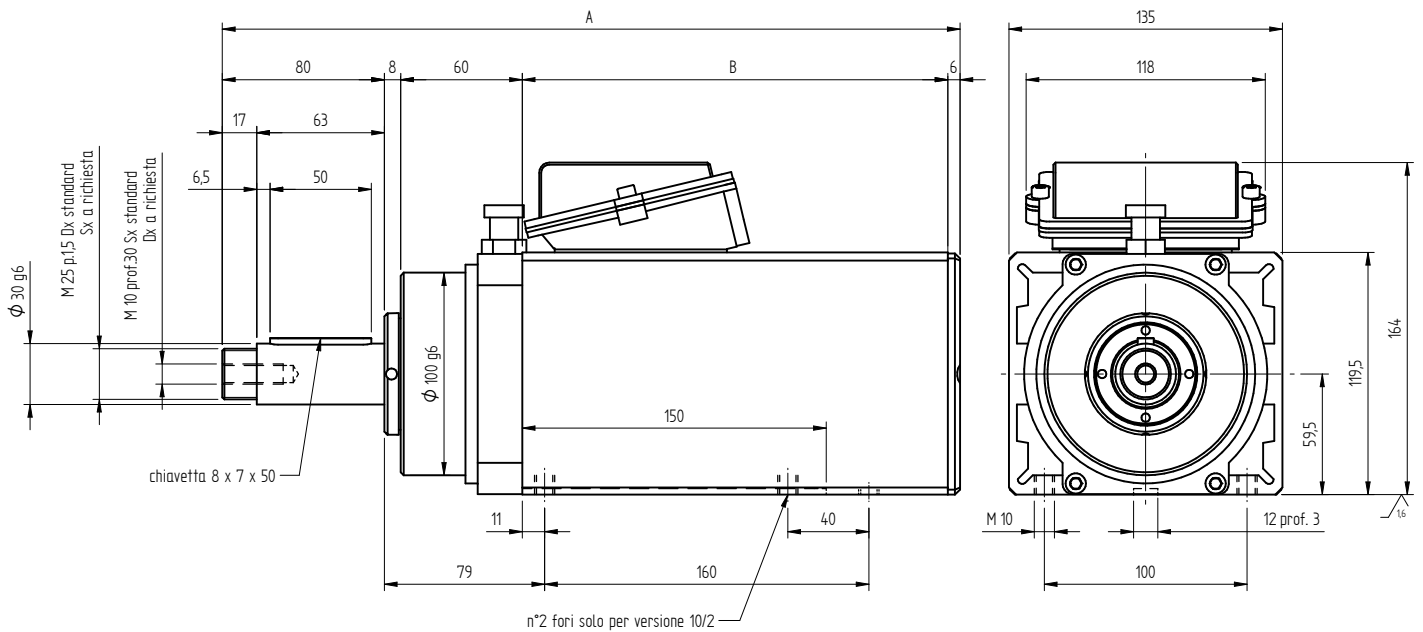


TYPE	VOLTAGE [Volt]	FREQUENCY [Hz]	RPM	DELIVER POWER [Kw]	ABSOR. [Amp]	Cos j	WEIGHT [Kg]
PE5 10/2	220/380 380Δ	50 100	3000 6000	1,25 1,90	5,6/3,2 4,35Δ	0,78 0,78	10
PE5 14/2	220/380 380Δ	50 100	3000 6000	3,00 4,00	11,5/6,6 8,8Δ	0,82 0,82	17



TIPO	A	B
PE5 10/2	364	210
PE5 14/2	404	250

