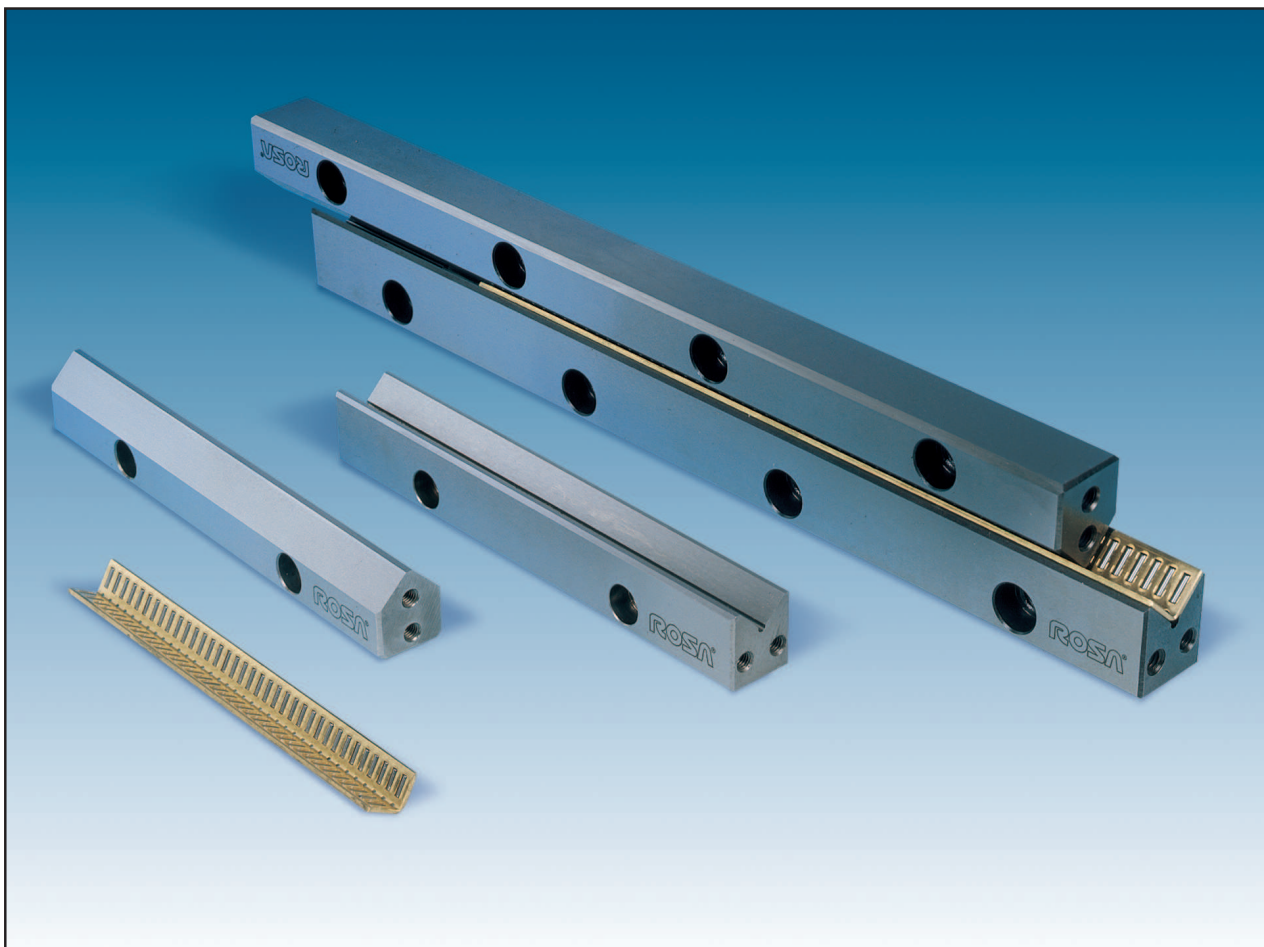


## Guide "RM" e "RV" a rullini Needle rollers rails "RM" and "RV"

Per le guide RM/RV a rullini, valgono gli stessi criteri di calcolo usati per le guide GR. Nei riquadri a pag. 29 si possono rilevare: il dimensionamento delle gabbie e le capacità di carico relative. Le guide RM/RV si differiscono dai tipi GR per le seguenti caratteristiche: 1) Capacità di carico notevolmente a favore delle prime; 2) Costruzione di tavole con una elevata rigidità superiore ai tipi GR in quanto il passo dei rullini è minimo, con una conseguente maggiore continuità di rotolamento; 3) Miglior funzionamento nei casi in cui la corsa sia di piccola entità in quanto un rullo di piccolo diametro riesce a lavorare su tutta la sua circonferenza. Inoltre c'è la possibilità di precaricare con più N, perché come già detto, le guide RM/RV sopportano carichi elevatissimi ed il precarico, percentualmente, è in funzione di quest'ultimi; 4) È molto importante, ancor più che nei tipi GR a rulli incrociati, curare il sistema di protezione delle guide.

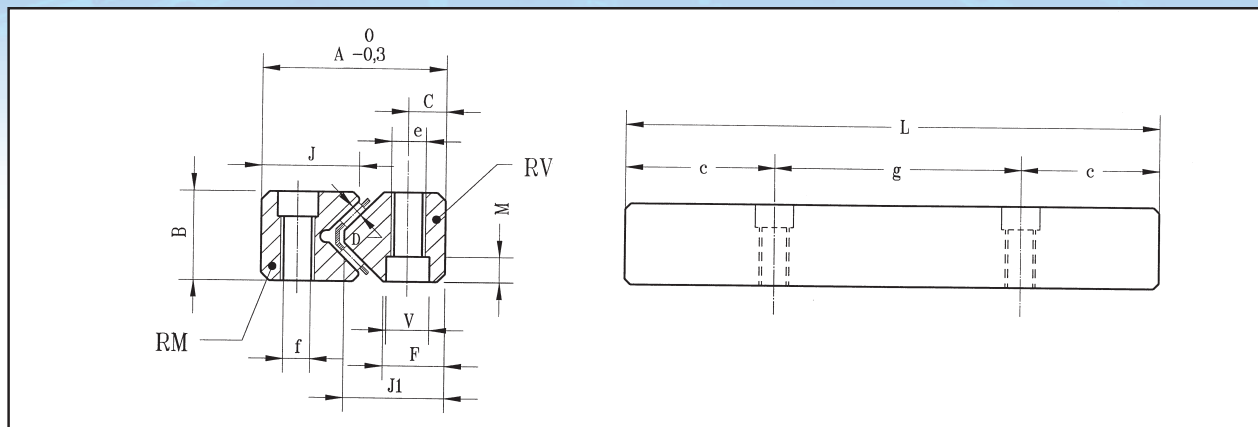
*The same calculation criteria used for GR rails is valid for the rails RM/RV. However, the different with grtype, should be accounted for:*

- 1) *Higher load ratings;*
- 2) *Higher rigidity;*
- 3) *Better overlapping of the rollers, especially in case of short stroke;*
- 4) *Higher sensibility to mounting errors and impurities.*



*Always in pole position*

**Guide "RM" e "RV" a rullini/Needle rollers rails "RM" and "RV"**



| Denominazione<br>Denomination | Tipo guida<br>Rail type | Peso guida<br>M (g)<br>M Rail<br>weight (g) | Peso guida<br>V (g)<br>V Rail<br>weight (g) | L      | g      | c  | D   | A  | B  | F  | J1   | J    | C  | e   | f    | V    | M    |
|-------------------------------|-------------------------|---|---|--------|--------|----|-----|----|----|----|------|------|----|-----|------|------|------|
| <b>RM/RV</b>                  | 92025- 200              | 685   | 695   | 200    | 1x100  | 50 | 2   | 44 | 22 | 15 | 24,5 | 24   | 9  | M8  | 6,8  | 10,5 | 6,2  |
|                               | 92025- 300              | 1020  | 1030  | 300    | 2x100  |    |     |    |    |    |      |      |    |     |      |      |      |
|                               | 92025- 400              | 1355  | 1365  | 400    | 3x100  |    |     |    |    |    |      |      |    |     |      |      |      |
|                               | 92025- 500              | 1690  | 1700  | 500    | 4x100  |    |     |    |    |    |      |      |    |     |      |      |      |
|                               | 92025- 600              | 2025  | 2035  | 600    | 5x100  |    |     |    |    |    |      |      |    |     |      |      |      |
|                               | 92025- 700              | 2360  | 2370  | 700    | 6x100  |    |     |    |    |    |      |      |    |     |      |      |      |
|                               | 92025- 800              | 2695  | 2705  | 800    | 7x100  |    |     |    |    |    |      |      |    |     |      |      |      |
|                               | 92025- 900              | 3030  | 3040  | 900    | 8x100  |    |     |    |    |    |      |      |    |     |      |      |      |
|                               | 92025-1000              | 3365  | 3375  | 1000   | 9x100  |    |     |    |    |    |      |      |    |     |      |      |      |
|                               | 92025-1100              | 3700  | 3710  | 1100   | 10x100 |    |     |    |    |    |      |      |    |     |      |      |      |
| 92025-1200                    | 4035                    | 4045  | 1200  | 11x100 |        |    |     |    |    |    |      |      |    |     |      |      |      |
| <b>RM/RV</b>                  | 2025- 200               | 900   | 900   | 200    | 1x100  | 50 | 2   | 52 | 25 | 18 | 29   | 28   | 10 | M10 | 8,5  | 13,5 | 8,2  |
|                               | 2025- 300               | 1365  | 1350  | 300    | 2x100  |    |     |    |    |    |      |      |    |     |      |      |      |
|                               | 2025- 400               | 1830  | 1800  | 400    | 3x100  |    |     |    |    |    |      |      |    |     |      |      |      |
|                               | 2025- 500               | 2295  | 2250  | 500    | 4x100  |    |     |    |    |    |      |      |    |     |      |      |      |
|                               | 2025- 600               | 2760  | 2700  | 600    | 5x100  |    |     |    |    |    |      |      |    |     |      |      |      |
|                               | 2025- 700               | 3225  | 3150  | 700    | 6x100  |    |     |    |    |    |      |      |    |     |      |      |      |
|                               | 2025- 800               | 3690  | 3600  | 800    | 7x100  |    |     |    |    |    |      |      |    |     |      |      |      |
|                               | 2025- 900               | 4155  | 4050  | 900    | 8x100  |    |     |    |    |    |      |      |    |     |      |      |      |
|                               | 2025-1000               | 4620  | 4500  | 1000   | 9x100  |    |     |    |    |    |      |      |    |     |      |      |      |
|                               | 2025-1100               | 5085  | 4950  | 1100   | 10x100 |    |     |    |    |    |      |      |    |     |      |      |      |
| 2025-1200                     | 5550                    | 5400  | 1200  | 11x100 |        |    |     |    |    |    |      |      |    |     |      |      |      |
| <b>RM/RV</b>                  | 2535-300                | 1905  | 1965  | 300    | 2x100  | 50 | 2,5 | 62 | 30 | 22 | 35   | 34   | 12 | M12 | 10,5 | 16,5 | 10,2 |
|                               | 2535-400                | 2540  | 2620  | 400    | 3x100  |    |     |    |    |    |      |      |    |     |      |      |      |
|                               | 2535-500                | 3175  | 3275  | 500    | 4x100  |    |     |    |    |    |      |      |    |     |      |      |      |
|                               | 2535-600                | 3810  | 3930  | 600    | 5x100  |    |     |    |    |    |      |      |    |     |      |      |      |
|                               | 2535-700                | 4445  | 4585  | 700    | 6x100  |    |     |    |    |    |      |      |    |     |      |      |      |
|                               | 2535-800                | 5080  | 5240  | 800    | 7x100  |    |     |    |    |    |      |      |    |     |      |      |      |
|                               | 2535-900                | 5715  | 5895  | 900    | 8x100  |    |     |    |    |    |      |      |    |     |      |      |      |
|                               | 2535-1000               | 6350  | 6650  | 1000   | 9x100  |    |     |    |    |    |      |      |    |     |      |      |      |
|                               | 2535-1100               | 6985  | 7205  | 1100   | 10x100 |    |     |    |    |    |      |      |    |     |      |      |      |
|                               | 2535-1200               | 7620  | 7860  | 1200   | 11x100 |    |     |    |    |    |      |      |    |     |      |      |      |
| <b>RM/RV</b>                  | 3045-400                | 3660  | 3460  | 400    | 3x100  | 50 | 3   | 74 | 35 | 25 | 40   | 42,5 | 14 | M14 | 12,5 | 18,5 | 12,2 |
|                               | 3045-500                | 4575  | 4325  | 500    | 4x100  |    |     |    |    |    |      |      |    |     |      |      |      |
|                               | 3045-600                | 5490  | 5190  | 600    | 5x100  |    |     |    |    |    |      |      |    |     |      |      |      |
|                               | 3045-700                | 6405  | 6055  | 700    | 6x100  |    |     |    |    |    |      |      |    |     |      |      |      |
|                               | 3045-800                | 7320  | 6920  | 800    | 7x100  |    |     |    |    |    |      |      |    |     |      |      |      |
|                               | 3045-900                | 8235  | 7785  | 900    | 8x100  |    |     |    |    |    |      |      |    |     |      |      |      |
|                               | 3045-1000               | 9150  | 8650  | 1000   | 9x100  |    |     |    |    |    |      |      |    |     |      |      |      |
|                               | 3045-1100               | 10065                                       | 9515  | 1100   | 10x100 |    |     |    |    |    |      |      |    |     |      |      |      |
|                               | 3045-1200               | 10980                                       | 10380                                       | 1200   | 11x100 |    |     |    |    |    |      |      |    |     |      |      |      |
|                               | <b>RM/RV</b>            | 3555-500                                    | 6170  | 6100   | 500    |    |     |    |    |    |      |      |    |     |      |      |      |
| 3555-600                      |                         | 7410  | 7320  | 600    | 5x100  |    |     |    |    |    |      |      |    |     |      |      |      |
| 3555-700                      |                         | 8650  | 8540  | 700    | 6x100  |    |     |    |    |    |      |      |    |     |      |      |      |
| 3555-800                      |                         | 9890  | 9760  | 800    | 7x100  |    |     |    |    |    |      |      |    |     |      |      |      |
| 3555-900                      |                         | 11130                                       | 10980                                       | 900    | 8x100  |    |     |    |    |    |      |      |    |     |      |      |      |
| 3555-1000                     |                         | 12370                                       | 12200                                       | 1000   | 9x100  |    |     |    |    |    |      |      |    |     |      |      |      |
| 3555-1100                     |                         | 13610                                       | 13420                                       | 1100   | 10x100 |    |     |    |    |    |      |      |    |     |      |      |      |
| 3555-1200                     |                         | 14850                                       | 14640                                       | 1200   | 11x100 |    |     |    |    |    |      |      |    |     |      |      |      |

È possibile fornire guide RM e RV in un solo pezzo limitatamente ad una lunghezza di mm 1600.  
Per applicazioni verticali sono disponibili guide e gabbie a trascinamento forzato.

The supply of RM and RV rails as one single piece up to a maximum length of 1600 mm is available.  
Are also available for vertical application rails and cages with forced drag.

### Descrizione delle gabbie a rullini/Description of needle cages

Le guide tipo RM/RV devono essere corredate di gabbie a rullini. I rullini sono selezionati disponendo di una tolleranza sul diametro pari a 0,001 mm. Per quanto riguarda l'ingombro, quote e caratteristiche si consulti la tabella relativa sottostante.

Rails type RM/RV can be equipped with needle cages. The rollers in the cages are selected within 0.001 mm.

### Calcolo della lunghezza della gabbia e della capacità di carico Determination of cage length and load rating with protruding cages

Prendiamo in esame guide tipo RM/RV 2025-500 per ottenere una corsa di mm 200 e con un carico applicato di  $P = 15.000\text{ N}$   
 Per il calcolo della lunghezza della gabbia vale sempre la formula  $L_g = L - \frac{H}{2}$  per cui  
 $L_g = 500 - 200/2 = 400\text{ mm}$   
 Ne deriva che se la  $C/t$  è di 8.680 N, la capacità di carico dell'intero sistema sarà di 104.160 N  
 A questo punto si deve verificare sempre la condizione:  $C > P$  quindi  $104.160\text{ N} > 15.000\text{ N}$ .

The type in exam is RM/RV 2025-500. The stroke is 200 mm and the load 15.000 N.  
 For the calculation of the cage length, the formula  $L_g = L - H/2$  is valid.  
 Thus,  $L_g = 500 - 200/2 = 400\text{ mm}$ .  
 Therefore, if the rating  $C/t$  is 8680 N the system rating will be 104.160 N.  
 The condition  $C > P$ :  $104.160 > 15.000\text{ N}$  should also be verified.

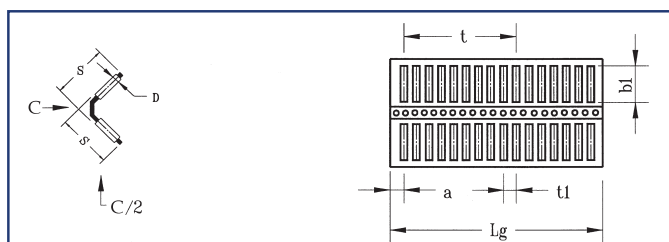
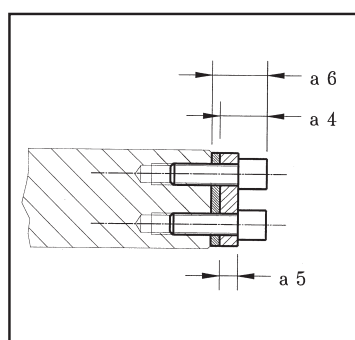
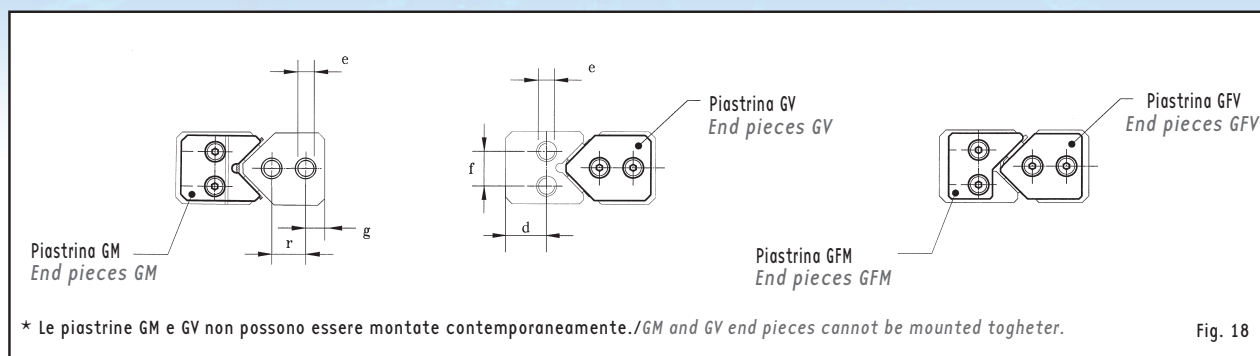


Fig. 17

| Tipo guida/Rail type | Tipo gabbia/Cage type | Ø D | b <sub>1</sub> | S    | t  | t <sub>1</sub> | a   | N° rulli x t/N° rollers x t | C/t (N) |
|----------------------|-----------------------|-----|----------------|------|----|----------------|-----|-----------------------------|---------|
| <b>9 2025-2025</b>   | <b>HW15</b>           | 2   | 6,8            | 15   | 32 | 4,5            | 2   | 7                           | 8680    |
| <b>2535</b>          | <b>HW20</b>           | 2,5 | 9,8            | 20,5 | 45 | 5,5            | 2,4 | 8                           | 17920   |
| <b>3045</b>          | <b>HW25</b>           | 3   | 13,8           | 26   | 60 | 6              | 3   | 9                           | 33750   |
| <b>3555</b>          | <b>HW30</b>           | 3,5 | 17,8           | 31,5 | 75 | 7              | 3,2 | 10                          | 55000   |

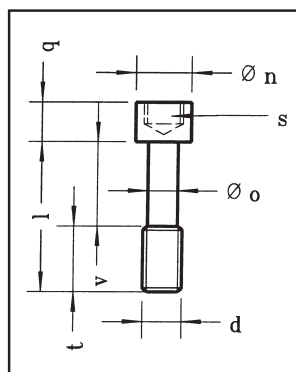
**Always in pole position**

**Piastrine terminali con/senza tergilista per corsa orizzontale e verticale**  
**End pieces with or without wiper for horizontal and vertical stroke**



|    | RM/RV<br>9-2025 | RM/RV<br>2025 | RM/RV<br>2535 | RM/RV<br>3045 | RM/RV<br>3555 |
|----|-----------------|---------------|---------------|---------------|---------------|
| a4 | 8               | 9             | 11            | 11            | 11            |
| a5 | 4               | 3             | 3             | 3             | 3             |
| a6 | 10              | 11            | 13            | 13            | 13            |
| e  | M4              | M6            | M6            | M6            | M6            |
| f  | 10              | 14            | 18            | 19            | 29            |
| r  | 10              | 11            | 12            | 16            | 20            |
| d  | 11              | 12            | 15            | 18            | 18            |
| g  | 6               | 7             | 8             | 10            | 12            |

**Viti di ancoraggio con gambo scaricato/Fixing screws**



|             | RM/RV<br>9 2025 | RM/RV<br>2025 | RM/RV<br>2535 | RM/RV<br>3045 | RM/RV<br>3555 |
|-------------|-----------------|---------------|---------------|---------------|---------------|
| l           | 30              | 40            | 40            | 50            | 60            |
| q n         | 8,5             | 11,3          | 13,9          | 15,8          | 15,8          |
| q o         | 4,6             | 6,25          | 7,9           | 9,5           | 9,5           |
| d           | M6              | M8            | M10           | M12           | M12           |
| q           | 6               | 8             | 10            | 12            | 12            |
| v           | 18              | 23            | 22            | 25            | 35            |
| t           | 12              | 17            | 18            | 25            | 25            |
| s           | 5               | 6             | 8             | 10            | 10            |
| codice/code | VM6             | VM8           | VM10          | VM12          | VM12/L        |

**Esempi di ordinazione/Ordering example**

Per movimenti verticali guide tipo RM/RV 2535 700  
 Corsa = 480 mm  
 2 guide tipo RM 2535 700  
 2 guide tipo RV 2535 700  
 2 gabbie tipo HW 20 L = 460 mm  
 4 piastrine terminali tipo GM 2535

For vertical movement rails type RM/RV 2535-700  
 Stroke = 480 mm.  
 2 rails type RM 2535-700  
 2 rails type RV 2535-700  
 2 cages type HW 20 Lg = 460 mm  
 4 end pieces type GM 2535

Per movimenti orizzontali e verticali con guide di diversa lunghezza  
 tipo RM 3045 400 abbinata a guide tipo RV 3045 800 Corsa = 400 mm  
 2 guide tipo RM 3045 400 complete di smussi d'invito  
 2 guide tipo RV 3045 800  
 2 gabbie tipo HW 25 L = 600 mm  
 4 piastrine terminali tipo GV 3045

For horizontal & vertical movement - rails of different length type  
 RM 3045-400 match with rails type RV 3045-800 stroke = 400 mm.  
 2 rails type RM 3045-400 chamfered  
 2 rails type RV 3045-800  
 2 cages type HW 25 Lg = 600 mm  
 4 end pieces type GV 3045