

Tavole "TR" (acciaio e ghisa)

Frictionless tables "TR" (steel and cast iron)

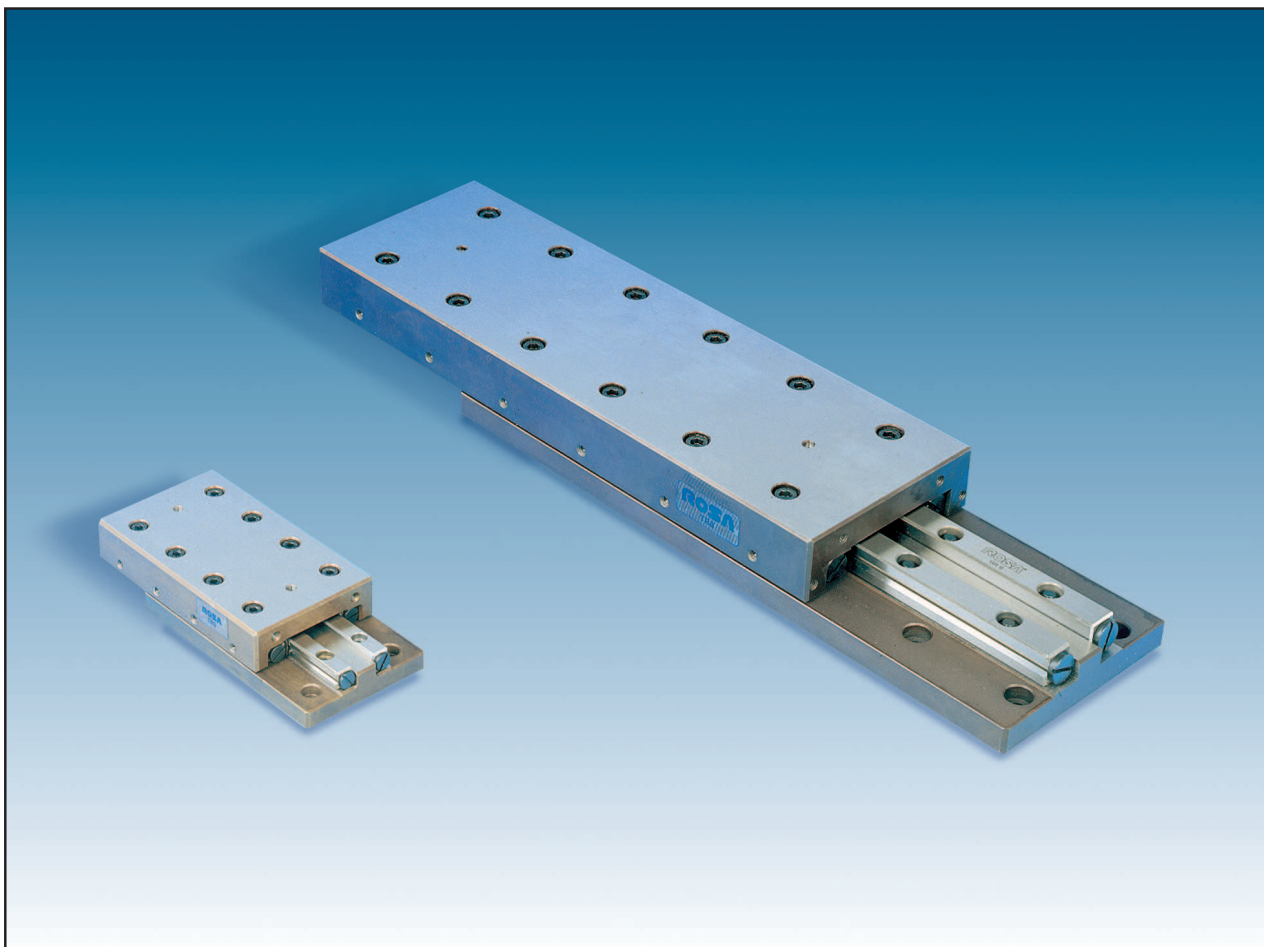
Le tavole tipo TR1-2 in acciaio e tipo TR3-6-9 ricavate da fusioni in ghisa, costituiscono un chiaro esempio di applicazione delle guide GR e sono dei componenti già montati e precaricati con delle tolleranze ben precise (vedi tabelle di collaudo). Vengono utilizzate per realizzare movimenti rettilinei di grande precisione, con corse variabili da 10 mm a 950 mm e con capacità di carico da 250 N a 48100 N. La loro struttura inferiore (fissa) è dotata di fori normalizzati per l'ancoraggio della stessa. La struttura superiore (mobile), può essere utilizzata per il fissaggio di particolari o attrezzature atte all'uso appropriato della tavola. Il cliente ha pertanto la possibilità di forare e filettare il piano dove più lo ritiene necessario. Si consiglia comunque di eseguire possibilmente queste lavorazioni a tavola smontata. Nel caso in cui ciò fosse impossibile, i fori non dovranno assolutamente essere passanti. La tavola dovrà essere inoltre protetta sia lateralmente che in testa, per evitare l'entrata di impurità.

Saranno montate gabbie e terminali adeguati all'uso della tavola, verticale ed orizzontale. Sulle tavole tipo TR9 possono essere montate guide tipo RM/RV o RM/RVA 9 2025 per aumentarne la capacità di carico.

Tables type TR1-2 are derived from steel and tables type TR3-6-9 are derived from cast iron castings. They provide a clear example of applications for "GR" systems. They are carefully machined and molded to provide high precision movement. They are standardized for stroke of 10 to 950 mm and load rating of 250 N to 48100 N. The base is provided with standardized holes for mounting. The mobile portion can be used to support pre-determined tooling.

The customer can drill and thread the surface to suit his application to do so, the table should be disassembled. If this is not possible, the holes should be blind and care should be taken to insure protection to avoid chip penetration. Each table utilizes rails and cages suitable to its application.

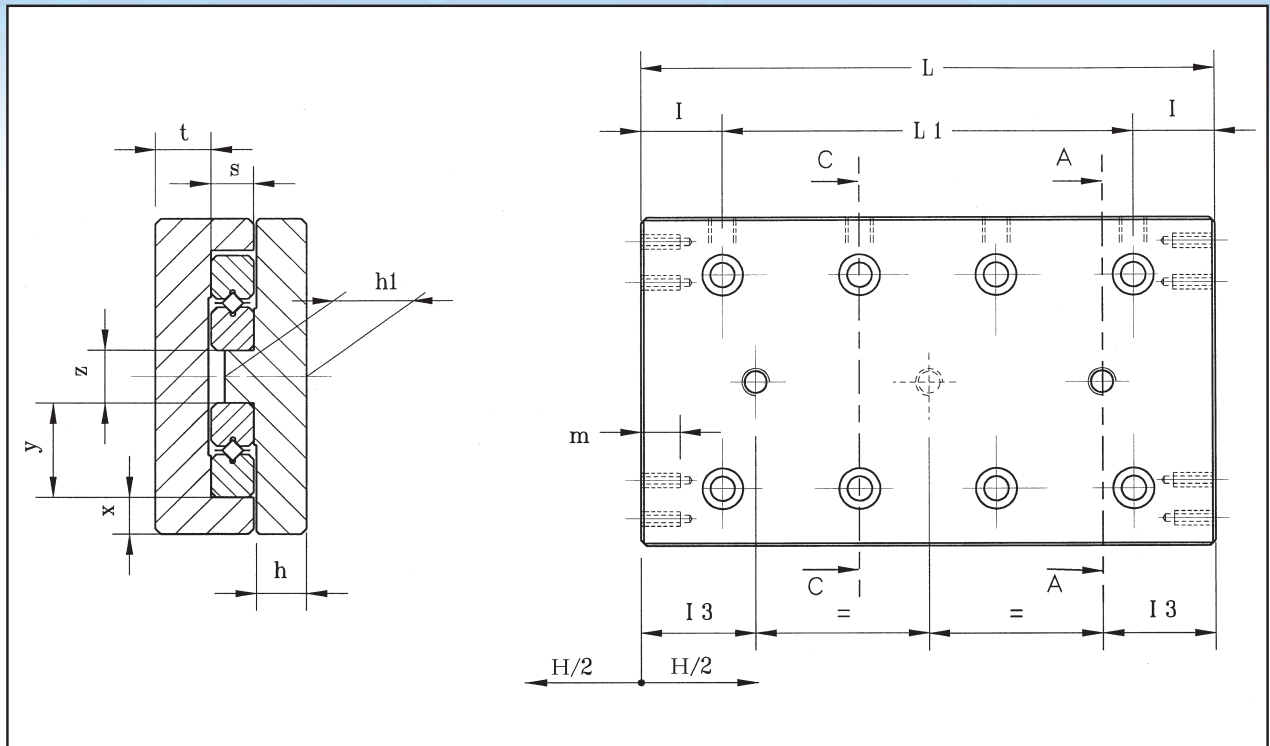
On the table type TR9 it is possible to use rails RM/RV or RM/RVA 92025 in order to increase the table load capacity.





Always in pole position

Tavole "TR" (acciaio e ghisa)/Frictionless tables "TR" (steel and cast iron)



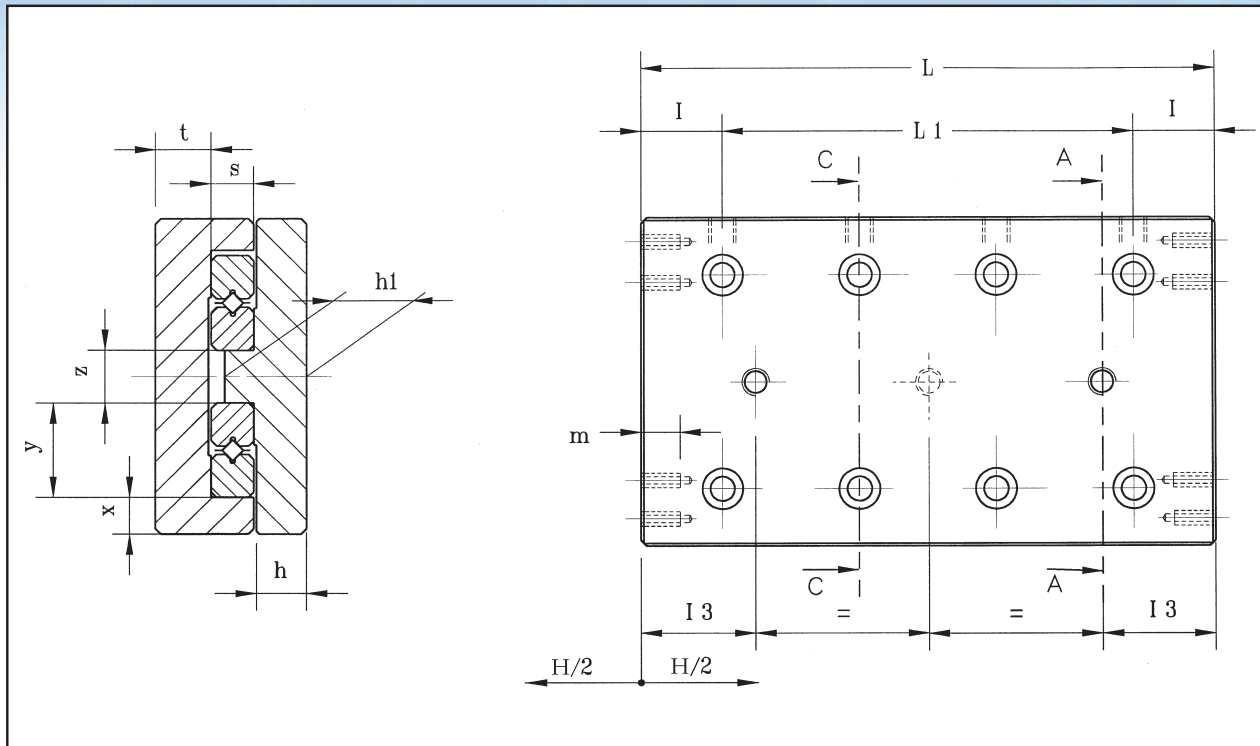
Denominazione tavola Tables designation	Corsa H Stroke H	L(±0,1)	L ₁	Ø Rullo Roller	h	h ₁	l	l _s	m	s	t	x	y	z
TR1 25	10	25	1x10					2,5						
TR1 35	18	35	2x10					4,5						
TR1 45	25	45	3x10					6						
TR1 55	32	55	4x10					7,5						
TR1 65	40	65	5x10	1,5	5,5	9	7,5	8,5	6	4	7	3,8	8,5	5
TR1 75	45	75	6x10					11						
TR1 85	50	85	7x10					13,5						
TR1 95	55	95	8x10					16						
TR1 105	60	100	9x10					18,5						
TR2 35	18	35	1x15					3						
TR2 50	30	50	2x15					4,5						
TR2 65	40	65	3x15					7						
TR2 80	50	80	4x15					9,5						
TR2 95	60	95	5x15	2	6,5	11	10	12	6	6	7,8	4,8	12	6
TR2 110	70	110	6x15					14,5						
TR2 125	80	125	7x15					17						
TR2 140	90	140	8x15					19,5						
TR2 155	100	155	9x15					22						

Foratura supplementare sulla struttura superiore come da disegno e tabelle per TR1 - TR2 a richiesta (indicare esecuzione "B" sull'ordine).

Standardized drilling on the upper structure as per drawing and quote above for TR1 - TR2 (sign "B" execution on order).



Tavole "TR" (acciaio e ghisa)/Frictionless tables "TR" (steel and cast iron)



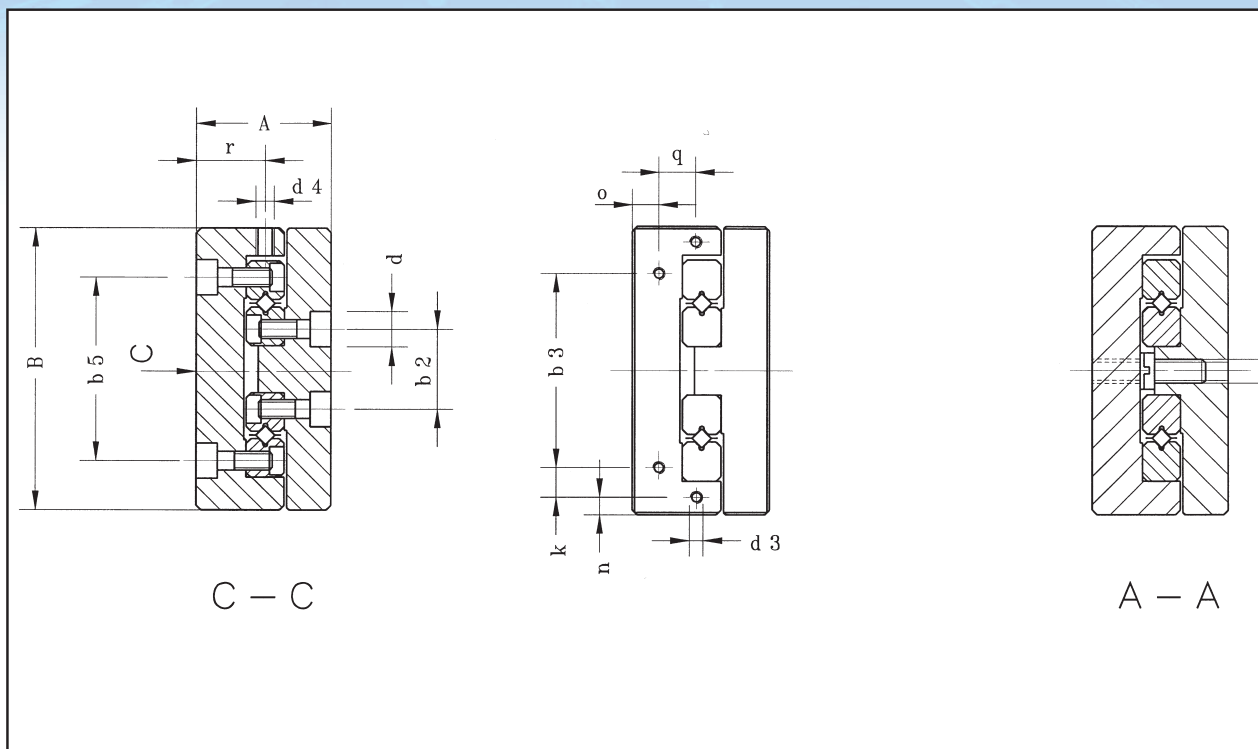
Denominazione tavola Table designation	Corsa H Stroke H	L(±0,1)	L ₁	φ Rullo Roller	h	h ₁	l	l ₃	m	s	t	x	y	z
TR3 55	30	55	1x25	3	9	15	15	5,5	7	8	10,5	7	18	10
TR3 80	45	80	2x25					10,5						
TR3 105	60	105	3x25					15,5						
TR3 130	75	130	4x25					20,5						
TR3 155	90	155	5x25					25,5						
TR3 180	105	180	6x25					30,5						
TR3 205	130	205	7x25					30,5						
TR6 110	60	110	1x50	6	13	22	30	16,5	8	15	16	12	31	14
TR6 160	95	160	2x50					24						
TR6 210	130	210	3x50					31,5						
TR6 260	165	260	4x50					39						
TR6 310	200	310	5x50					46,5						
TR6 360	235	360	6x50					54						
TR6 410	265	410	7x50					64						
TR9 210	130	210	1x100	9	16	29	55	27	10	22	21	14,5	44	28
TR9 310	180	310	2x100					52						
TR9 410	350	410	3x100					17						
TR9 510	450	510	4x100					17						
TR9 610	550	610	5x100					17						
TR9 710	650	710	6x100					17						
TR9 810	750	810	7x100					17						
TR9 910	850	910	8x100					17						
TR9 1010	950	1010	9x100					17						

Foratura supplementare sulla struttura superiore come da disegno e tabelle per TRL3 - TRL6 a richiesta (indicare esecuzione "B" sull'ordine).

Standardized drilling on the upper structure as per drawing and quote above for TRL3 - TRL6 (sign "B" execution on order).

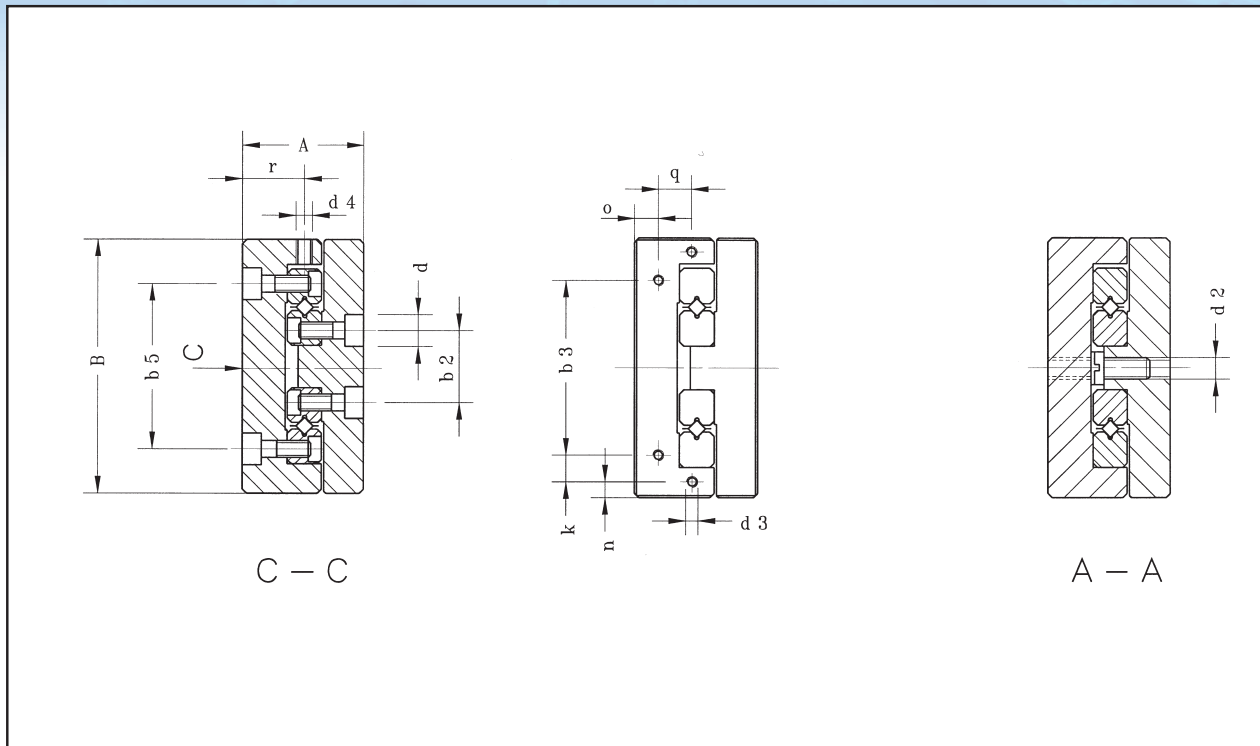
Always in pole position

Tavole "TR" (acciaio e ghisa) / Frictionless tables "TR" (steel and cast iron)



Denominazione tavola Table designation	A	B	b ₅	b ₂	b ₃	d	d ₂	d ₃	d ₄	k	n	o	q	r	Carico max. ammissibile C (N) Maximum allowable load C (N)	Peso della tavola (kg) Table weight (kg)
TR1 25	17±0,1	30 ^{+0,1} _{-0,4}	18,4	8,6	12	4,1	M2	M2	M2,5	-	-	3,5	-	9	250	0,080
TR1 35															350	0,116
TR1 45															450	0,150
TR1 55															550	0,179
TR1 65															650	0,213
TR1 75															750	0,246
TR1 85															900	0,278
TR1 95															1000	0,312
TR1 105															1150	0,349
TR2 35															21±0,1	40 ^{+0,1} _{-0,4}
TR2 50	595	0,263														
TR2 65	850	0,348														
TR2 80	1020	0,425														
TR2 95	1275	0,504														
TR2 110	1445	0,586														
TR2 125	1700	0,670														
TR2 140	1870	0,750														
TR2 155	2125	0,832														

Tavole "TR" (acciaio e ghisa)/Frictionless tables "TR" (steel and cast iron)



Denominazione tavola Table designation	A	B	b ₅	b ₂	b ₃	d	d ₂	d ₃	d ₄	k	n	o	q	r	Carico max. ammissibile C (N) Maximum allowable load C (N)	Peso della tavola (kg) Table weight (kg)
TR3 55	28±0,1	60 ^{+0,1} _{-0,4}	39	17	40	7,5	M4	M3	M4	-	-	5,5	-	14,5	910	0,57
TR3 80															1300	0,8
TR3 105															1820	1,3
TR3 130															2210	1,26
TR3 155															2730	1,49
TR3 180															3120	1,72
TR3 205															3510	1,95
TR6 110	45±0,1	100±0,2	64	26	60	11	M5	M4	M5	16	4	8	15	23,5	3710	3,07
TR6 160															5830	4,46
TR6 210															7420	5,85
TR6 260															9540	7,24
TR6 310															11660	8,63
TR6 360															13250	10,02
TR6 410															15370	11,41
TR9 210	60±0,1	145±0,2	98	46	90	14,5	M8	M4	M6	22,5	5	11	20	32	11700	11,8
TR9 310															18200	17,3
TR9 410															20800	22,8
TR9 510															24700	28,3
TR9 610															29900	33,8
TR9 710															33800	39,3
TR9 810															39000	44,8
TR9 910															42900	50,3
TR9 1010															48100	55,8

Always in pole position

Fori di ancoraggio sulla struttura inferiore per tavole "TR"
Mounting holes on the lower part of tables "TR"

Fig. 1 Fig. 2

Possono essere fornite più tavole selezionate in altezza con una tolleranza $\pm 0,01$ mm sulla quota A (A-A1)

Matched tables can be supplied with tolerance on A (A-A1) quote of $\pm 0,01$ mm

Denominazione tavola <i>Table designation</i>	a	b1	Fig.	e	h	d	d1
TR1 25	3,5	10	1	22	2,5	4,1	2,5
TR1 35			1				
TR1 45			1				
TR1 55			2				
TR1 65			2				
TR1 75			2				
TR1 85			2				
TR1 95			2				
TR1 105			2				
TR2 35	5	15	1	30	3,5	6	3,5
TR2 50			1				
TR2 65			1				
TR2 80			2				
TR2 95			2				
TR2 110			2				
TR2 125			2				
TR2 140			2				
TR2 155			2				

Fori di ancoraggio sulla struttura inferiore per tavole "TR"
Mounting holes on the lower part of tables "TR"

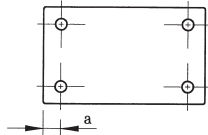
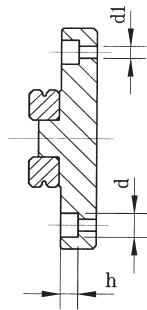


Fig. 1

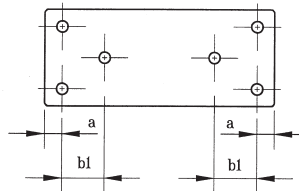


Fig. 3

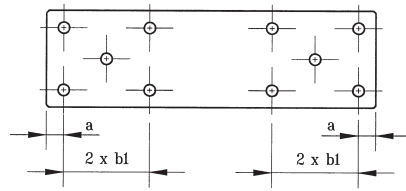


Fig. 4

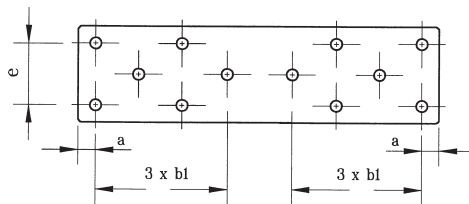


Fig. 5

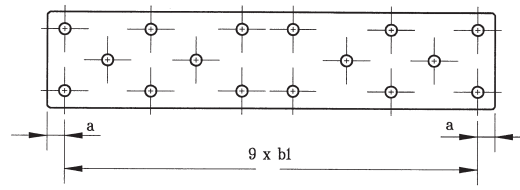
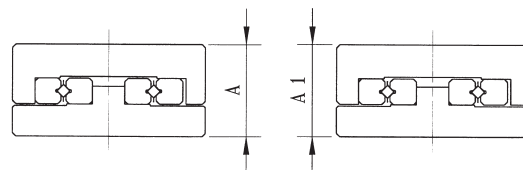


Fig. 6

Possono essere fornite più tavole selezionate in altezza con una tolleranza $\pm 0,01$ mm sulla quota A (A-A1)

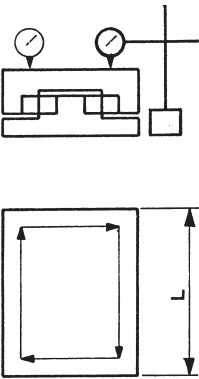
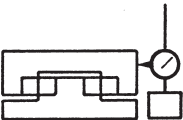
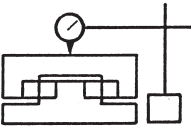
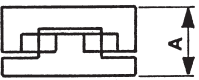
Matched tables is can be supplied with tolerance on A (A-A1) quote of $\pm 0,01$ mm



Denominazione tavola Table designation	a	b1	Fig.	e	h	d	d1
TR3 55	10	25	1	40	5	7,5	4,5
TR3 80			1				
TR3 105			1				
TR3 130			1				
TR3 155			3				
TR3 180			3				
TR3 205			4				
TR6 110	10	50	1	60	7	11	7
TR6 160			1				
TR6 210			3				
TR6 260			3				
TR6 310			3				
TR6 360			4				
TR6 410			4				
TR9 210	55	100	1	90	9	14	9
TR9 310			1				
TR9 410			3				
TR9 510			3				
TR9 610			4				
TR9 710			4				
TR9 810			5				
TR9 910			5				
TR9 1010			6				

Always in pole position

Tabella di collaudo per tavole "TR"/Inspection for tables "TR"

LUNGHEZZA DELLE TAVOLE IN mm/TABLE LENGTH (mm) TOLLERANZE ESPRESSE IN μm /TOLERANCE (μm)		da	da	da	da	da	da	da	
		from 25 a/to 50	from 55 a/to 105	from 110 a/to 160	from 180 a/to 310	from 410 a/to 510	from 610 a/to 710	from 810 a/to 1010	
	<p>Planarità controllata sul longitudinale e sul trasversale di tutta la superficie della tavola</p> <p><i>Flatness checked on longitudinal and transversal axis of the table</i></p>	errore ammesso admitted error	5	10	15	20	25	30	40
	errore rilevato measured error								
	<p>Parallelismo del movimento laterale</p> <p><i>Parallelism (Lateral)</i></p>	errore ammesso admitted error	2	3	3	4	5	6	6
	errore rilevato measured error								
	<p>Parallelismo del movimento della struttura superiore controllato in mezzeria</p> <p><i>Parallelism (Upper Portion) measured on the center line</i></p>	errore ammesso admitted error	2	2	3	3	4	4	5
	errore rilevato measured error								
	<p>Quota dell'altezza A della tavola controllata con micrometro</p> <p><i>Height</i></p>	errore ammesso admitted error	± 100						
	errore rilevato measured error								

tolleranza quota A delle tavole accoppiate: $\pm 0,01$ mm

tolerance of matched tables (quote A): $\pm 0,01$ mm

