



High speed precision spindles

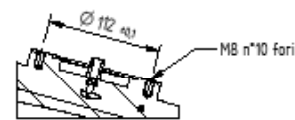
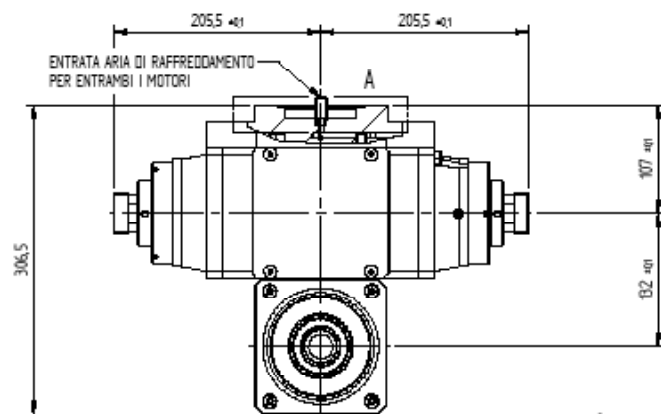
SCHEDA TECNICA

TRE TESTE ER 32

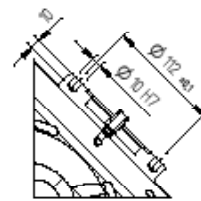
MULTIMANDRINO PER REVOLVER



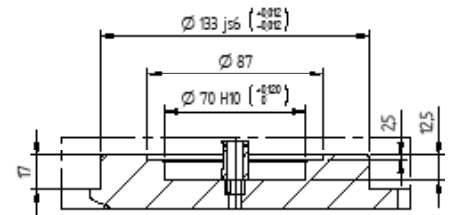
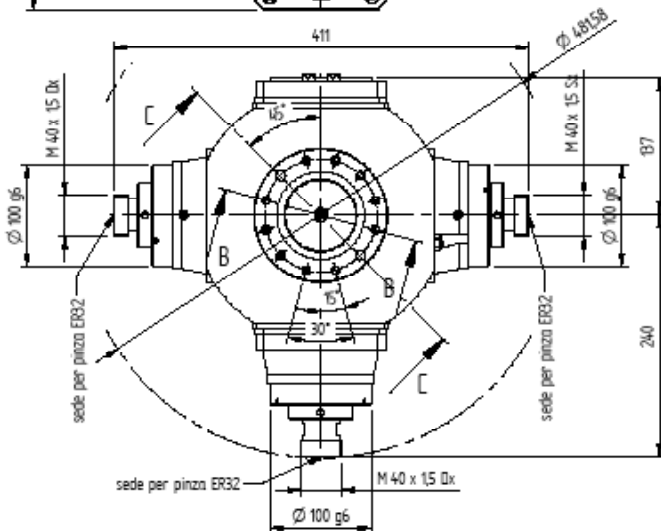
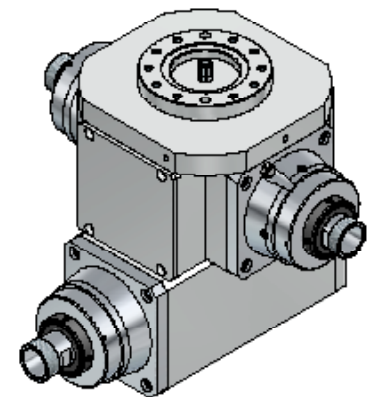
MODELLO	TENSIONE [Volt]	FREQUENZA [Hz]	GIRI	POT. RESA [Kw]	ASSORB. [Amp]	Cos j	PESO [Kg]
TMPE5 14/2 aria compressa	220/380	50	3000	3,00	11,50/6,60	0,82	50
TMPE5 14/2 aria compressa	220/380	100	6000	4,00	15,20/8,80	0,84	50
TMPE5 14/2 aria compressa	220/380	200	12000	4,50	18,20/10,60	0,85	50
TMPE5 14/2 aria compressa	220/380	300	18000	7,00	25,00/14,50	0,86	50



SEZIONE B-B



SEZIONE C-C



DETTAGLIO A

