



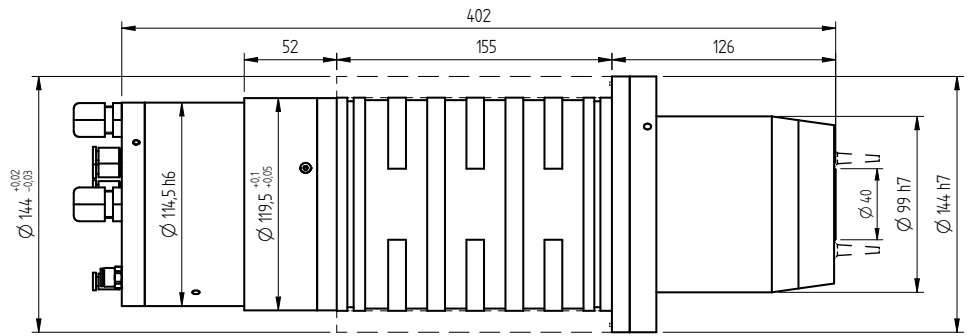
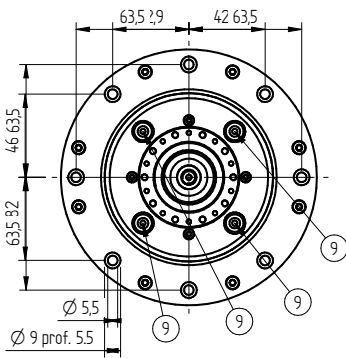
High speed precision spindles

SCHEDA TECNICA

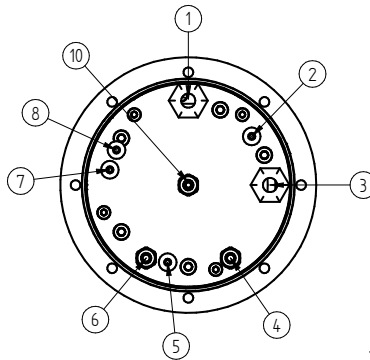
AF 144 CU 9/4 HSK E40



MODELLO	TENSIONE [Volt]	FREQUENZA [Hz]	GIRI	POT. RESA [Kw]	ASSORB. [Amp]	Cos j	PESO [Kg]
AF144 CU 9/4 HSK E40 - liquido	380	500	15.000	6,5	13,8	0,82	23



1	Uscita segnali motore	1.5 m
2	Entrata liquido refrigerante per utensile	Ø8 - Ø4
3	Uscita cavi alimentazione 15m	1.5 m
4	Corsa pistone indietro	6/7 BAR - Ø6
5	Pressurizzazione	3/4 BAR - Ø4
6	Corsa pistone avanti	6/7 BAR - Ø6
7	Entrata/uscita liquido refrigerante	Ø4
8	Entrata/uscita liquido refrigerante	Ø4
9	Uscita liquido refrigerante per utensile	Ø4
10	Pulizia cono	6/7 BAR - Ø6



CARCASSA ESTERNA COMPRESA NEL MOTORE, SU RICHIESTA IL MOTORE E' FORNIBILE SENZA

