

HiL 150 FC



HiL 150 FC

(cambio utensile automatico)

Fresatura e foratura di pannelli in massello e profilati in alluminio, incisione di bassorilievi e targhe.

HiL 150 FC

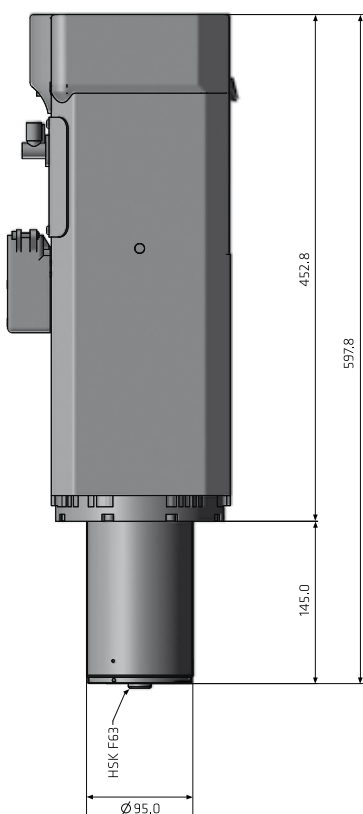
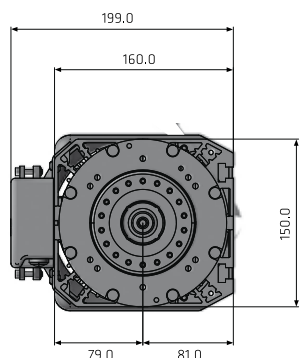
(automatic tool change)

Milling and drilling of solid wood panels or aluminium profiles. Plates and bas-reliefs engraving.

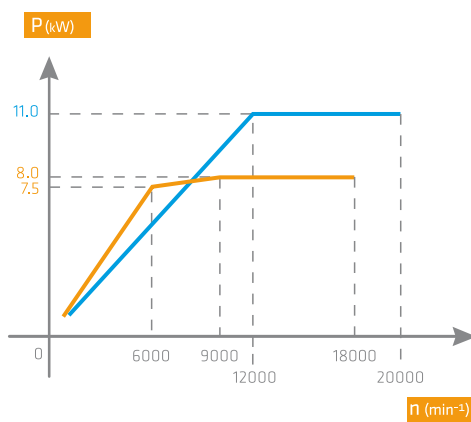
HiL 150 FC

(automatischer Werkzeugwechsel)

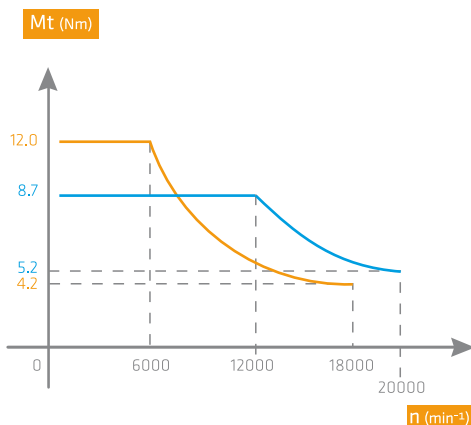
Fräsen und Bearbeitung von ausgepresstem Aluminium oder Kernholztafeln, Einfräsungen von Flachreliefs und Schildern.



Potenza Power Leistung



Coppia Moment Torque Drehmoment



Tipo Elettromandrino Type of Electrospindle Elektrospindeltyp	HiL 150 FC
Potenza (kW) Power (kW) Leistung	8/11
Coppia (Nm) Torque (Nm) Drehmoment (Nm)	12/8,7
Velocità massima n(min-1) Cuscinetti ceramici Max speed n(min-1) Hybrid ball bearings Max Drehzahl n(min-1) Kegellager mit Keramikugeln	18000/20000
Attacco utensile Tool Taper Werkzeugaufnahme	HSK F 63
Raffreddamento motore Motor Cooling Motorkühlung	Elettroventola Fan Cooled Fan Cooled