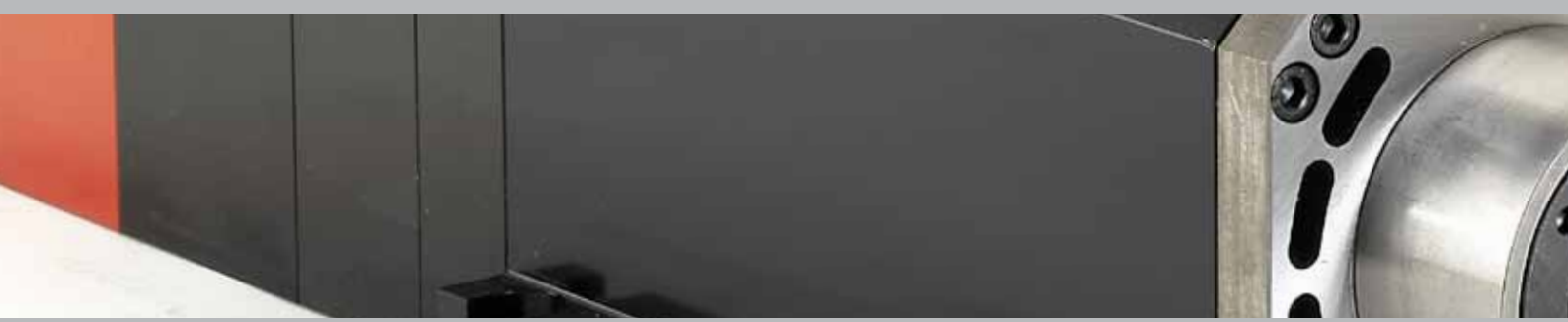




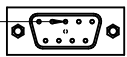
High speed precision spindles

SCHEDA TECNICA TMA3 HSK E25

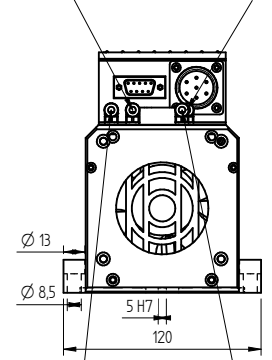


MODELLO	TENSIONE [Volt]	FREQUENZA [Hz]	GIRI	POT. RESA [Kw]	ASSORB. [Amp]	Cos j	PESO [Kg]
TMA3 12/2 HSK E25 EV	350	200/300	12000/18000	1,8	4,9	0,83	14
TMA3 12/2 HSK E25 EV	350	300/400	18000/24000	1,8	4,7	0,83	14
TMA3 12/2 HSK E25 EV	350	400	24000	2,2	5,8	0,83	14
TMA3 12/2 HSK E25 EV	350	400/500	24000/30000	2,2	5,8	0,83	14

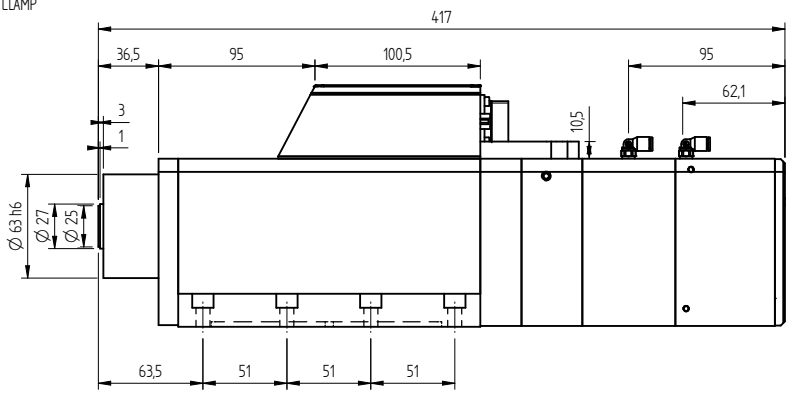
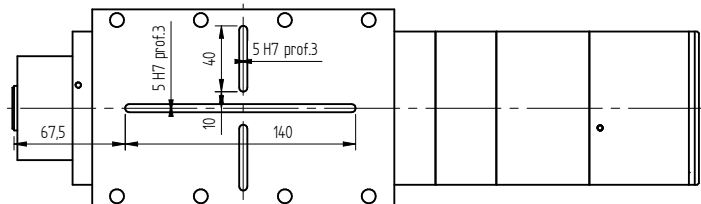
CONNETTORE BASSA TENSIONE
V. 24 VCC
LOW TENSION CONNECTOR
V. 24 VCC



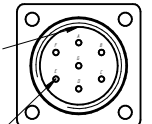
CORSA PISTONE AVANTI 6/7 BAR
CORSO PISTONE INDIETRO 6/7 BAR
AIR INLET TOOL RELEASE 6/7 BAR
AIR INLET TOOL CLAMP 6/7 BAR



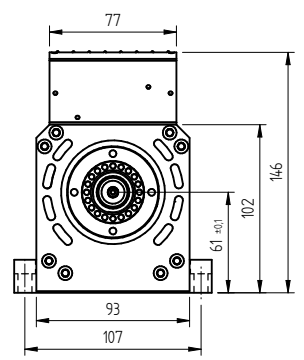
PULIZIA CONO 6/7 BAR
TAPER CLEANING 6/7 BAR
PRESSURIZZAZIONE 3/4 BAR
PRESSURIZATION 3/4 BAR



CONNETTORE ALIMENTAZIONE MOTORE E ELETTROVENTOLA
POWER SUPPLY CONNECTOR



A-B-C = Alimentazione motore / Power supply motor
D = Filo massa / Earth
E-F = Alimentazione elettroventola / Power supply fan



VENTILATORE		
Tensione nominale	Nominal voltage	24 VDC
Range tensione nominale	Nominal voltage range	12 - 27,6 VDC
Potenza	Power input	50 W

