

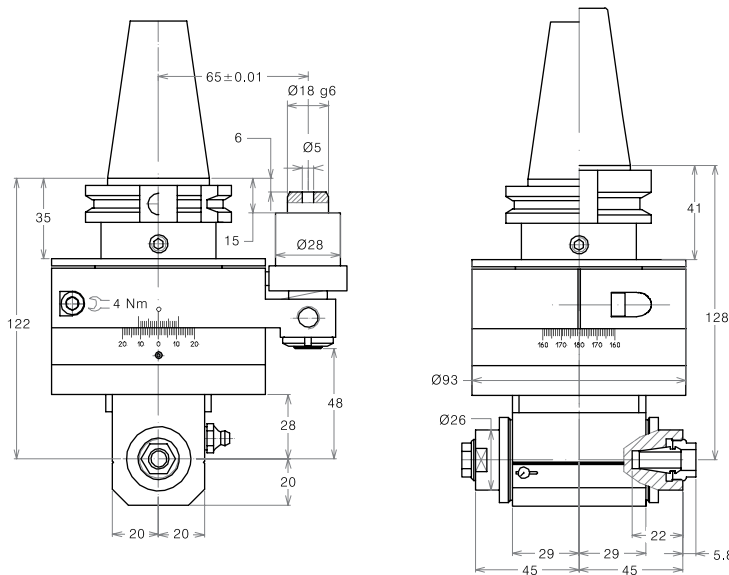
Features

- For drilling, tapping and milling operations
- Two opposing spindles
- Usable on both CNC and conventional machine tools
- Heat-treated aluminium or steel main body
- Coolant feed through stop-bar pin
- Orientation ring and stop-bar pin 360° rotatable

Merkmale

- Für Bohrungen, Gewindebohren und Fräsbearbeitung
- Beidseitiger Abtrieb
- Verwendbar mit CNC- und herkömmlichen Werkzeugmaschinen
- Hauptkörper aus wärmebehandelter Aluminium- oder Stahllegierung
- Kühlmittelzufuhr durch Anschlagstift
- Skalenring und Anschlagstift können um 360° rotiert werden

GD

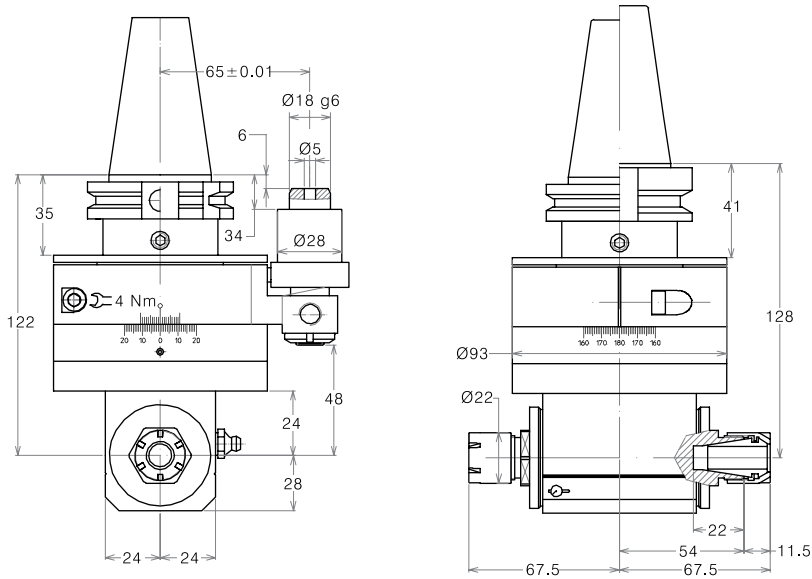


GD-11

SK40 / BT40 / CAT40 / HSK63

ER11 8.000 RPM 7 Nm

| Schubkraft Thrust | Gewicht Weight | Übersetzung Ratio |
|----------------------|-------------------|----------------------|
| 330 N | 4 kg | 1:1 |



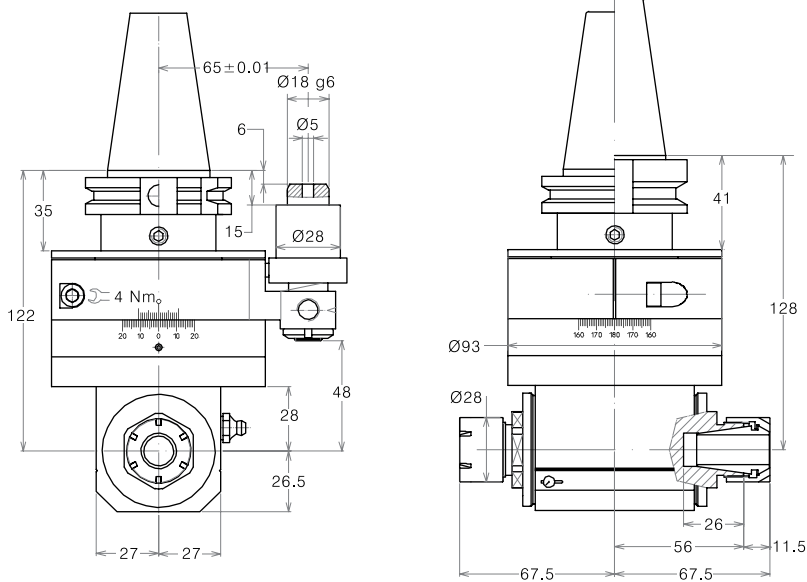
GD-16

SK40 / BT40 / CAT40 / HSK63

| | | |
|------|-----------|-------|
| ER16 | 7.000 RPM | 18 Nm |
|------|-----------|-------|

| Schubkraft Thrust | Gewicht Weight | Übersetzung Ratio |
|----------------------|-------------------|----------------------|
| 450 N | 5 kg | 1:1 |

GD

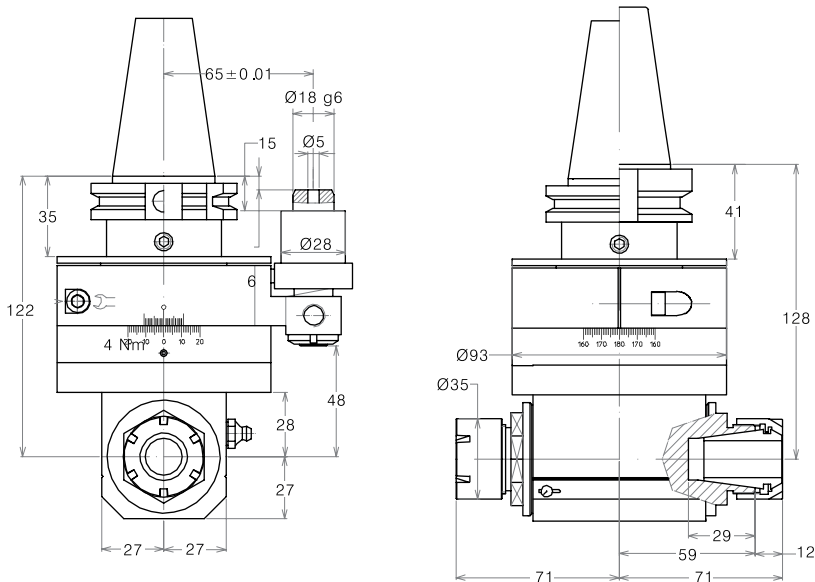


GD-20

SK40 / BT40 / CAT40 / HSK63

| | | |
|------|-----------|-------|
| ER20 | 7.000 RPM | 20 Nm |
|------|-----------|-------|

| Schubkraft Thrust | Gewicht Weight | Übersetzung Ratio |
|----------------------|-------------------|----------------------|
| 450 N | 5,1 kg | 1:1 |

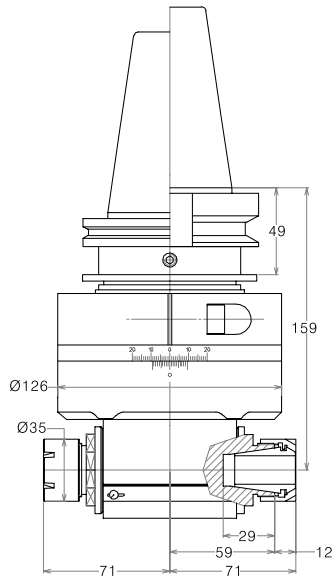
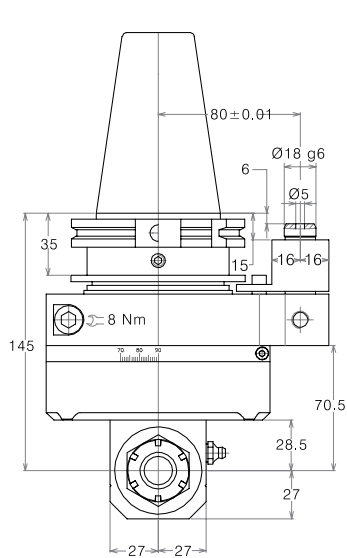


GD-25

SK40 / BT40 / CAT40 / HSK63

| | | |
|------|-----------|-------|
| ER25 | 6.000 RPM | 23 Nm |
|------|-----------|-------|

| Schubkraft Thrust | Gewicht Weight | Übersetzung Ratio |
|----------------------|-------------------|----------------------|
| 450 N | 5,5 kg | 1:1 |

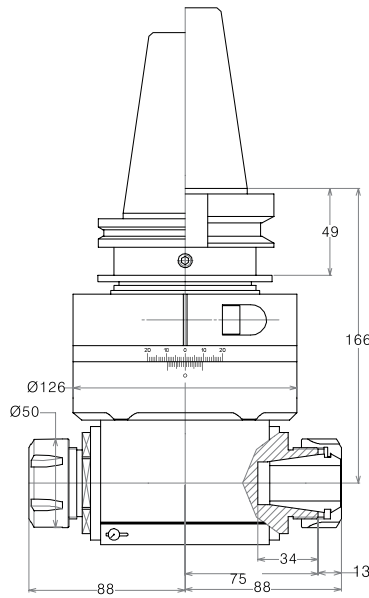
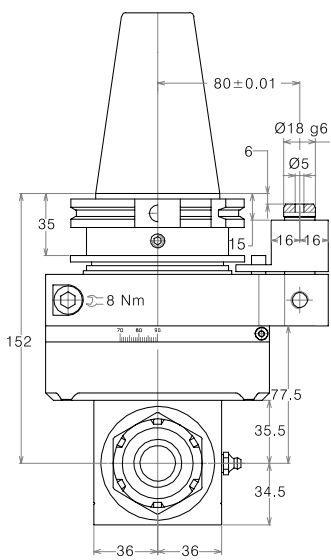


GD-25

SK50 / BT50 / CAT50 / HSK100

ER25 6.000 RPM 23 Nm

| Schubkraft Thrust | Gewicht Weight | Übersetzung Ratio |
|----------------------|-------------------|----------------------|
| 850 N | 11 kg | 1:1 |



GD-32

SK50 / BT50 / CAT50 / HSK100

ER32 4.000 RPM 40 Nm

| Schubkraft Thrust | Gewicht Weight | Übersetzung Ratio |
|----------------------|-------------------|----------------------|
| 1200 N | 11,2 kg | 1:1 |

GD