

AF 165 CU PL ISO 50



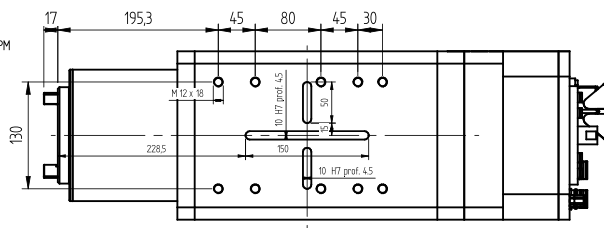
TYPE		VOLTAGE [Volt]	FREQUENCY [Hz]	RPM	DELIVER POWER [Kw]	ABSOR. [Amp]	Cos j	WEIGHT [Kg]
AF 165 CU PL 12/4 ISO 50	Liquid	350	400	12000	16,0	49,0	0,91	70
AF 165 CU PL 15/4 ISO 50	Liquid	350	400	12000	20,0	49,0	0,91	80
AF 165 CU PL 17/4 ISO 50	Liquid	350	400	12000	25,0	49,0	0,91	85

USCITA ALIMENTAZIONE MOTORE
OUTPUT MOTOR POWER CABLES

- A - Fase motore / Motor's phase - U
- B - Fase motore / Motor's phase - V
- C - Fase motore / Motor's phase - W
- D - Filo di massa / Earth wire PE
- E - libero / free
- F - libero / free
- G - libero / free

USCITA CAVI SENSORI
OUTPUT SENSOR CABLES

- 1 - Contagiri / Two impulses for revolution - RPM
- 2 - Pistone avanti / Air inlet tool release - AP
- 3 - Pistone indietro / Air inlet tool clamp - PI
- 4 - Pistone indietro utens. agganciato / Air inlet tool clamp in work position - LAV
- 5 - Alimentazione / Card feed +24 - M+
- 6 - Alimentazione / Card feed 0 - B-
- 7 - Albero fermo - Locked spindle - STP
- 8 - Contatto nc protezione termica / nc contact of the thermal protection
- 9 - Contatto nc protezione termica / nc contact of the thermal protection



CONNETTORE RUOTA FONICA

N° pin	Colori / colour	Funzioni / Function	
1-2-3	Libero / empty		
4	Bianco / white	Ua+	Segnale 1 / track 1
5	Marrone / brown	Ua-	Segnale 1 / track 1
6	Libero / empty		
7	Blu / blue	0V GND	0V GND
8	Rosso / red	Ub = 5V	Ub = 5V
9	Rosa / pink	Ub+	Segnale 2 / track 2
10	Nero / black	Ub-	Segnale 2 / track 2
11	Libero / empty		
12	Verde / green	SV Sense	SV Sense
13-14			
15-16-17	Libero / empty		

Uscita cavi alimentazione motore

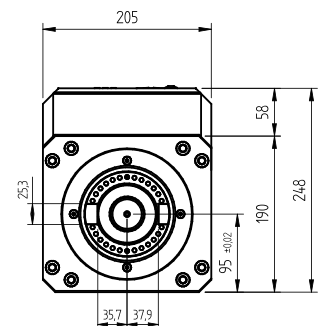
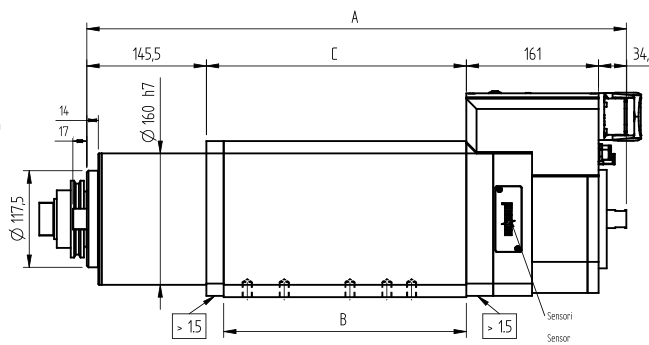
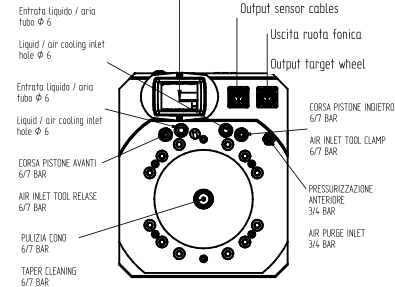
Output motor power cables

Uscita cavi sensori

Output sensor cables

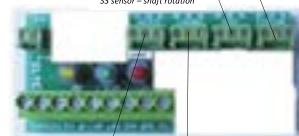
Uscita ruota fonica

Output target wheel



LE NOSTRE PROTEZIONI
OUR PROTECTIONS

- Sensore S4 - Pistone indietro
- S4 Sensor - Backward
- Sensore S3 - Rotazione albero
- S3 sensor - shaft rotation



Sensore S1 - pinza aperta

S1 sensor - Collet open

Sensore S2 - Mandrino in posizione lavoro

S2 sensor - Spindle in work position

TIPO	A	B	C
AF 165 CU 12/4	599	245.5	266.5
AF 165 CU 15/4	629	275.5	296.5
AF 165 CU 17/4	649	295.5	316.5

NB. Attacchi e movimentazione pistone da 1/4 gas, pressurizzazione da 1/8 gas

