



GA



GA-X



GA-L

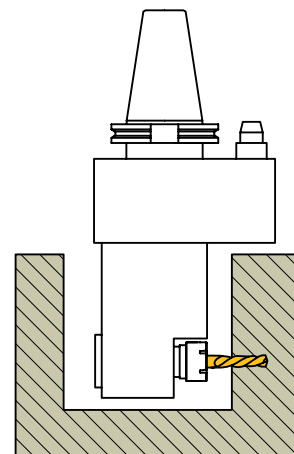
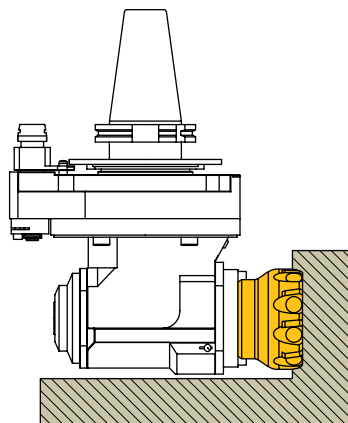
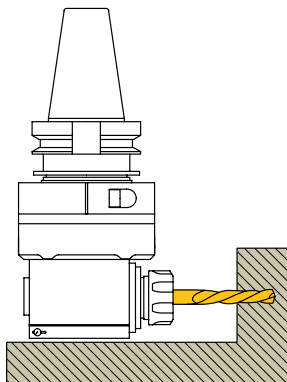
GA

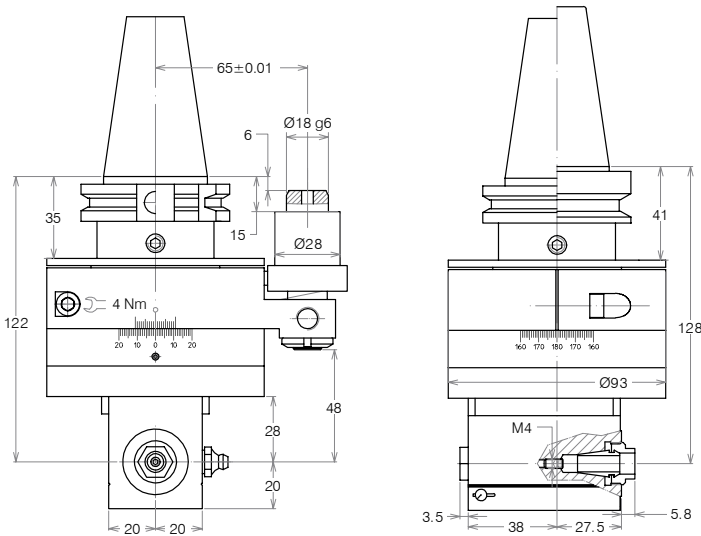
Features

- For drilling, tapping and light milling operations
- Usable on both CNC and conventional machine tools
- Heat-treated aluminium or steel main body
- Compact and rigid construction
- Coolant feed through stop-bar pin
- Orientation ring and stop-bar pin 360° rotatable

Merkmale

- Für Bohrungen, Gewindebohren und leichte Fräsbearbeitungen
- Verwendbar mit CNC- und herkömmlichen Werkzeugmaschinen
- Gehäuse aus wärmebehandelter Aluminium- oder Stahllegierung
- Kompakte und rigide Bauform
- Kühlmittelzufuhr durch Anschlagstift
- Skalenring und Anschlagstift können um 360° rotiert werden



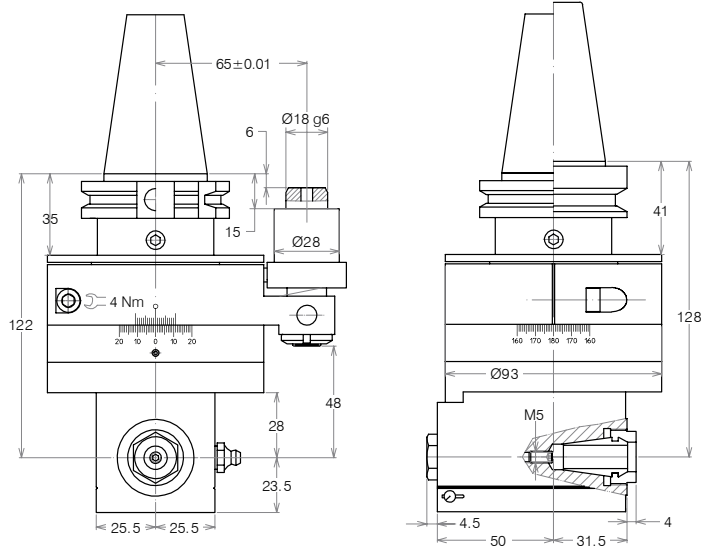


GA-11

SK40 / BT40 / CAT40 / HSK63

ER11	8.000 RPM	8 Nm
------	-----------	------

Schubkraft Thrust	Gewicht Weight	Übersetzung Ratio
330 N	3,5 kg	1:1

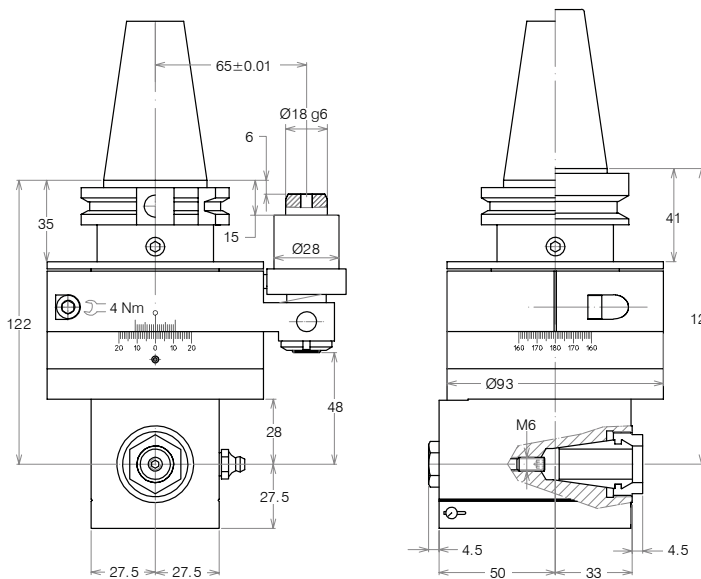


GA-16

SK40 / BT40 / CAT40 / HSK63

ER16	7.000 RPM	20 Nm
------	-----------	-------

Schubkraft Thrust	Gewicht Weight	Übersetzung Ratio
450 N	4 kg	1:1

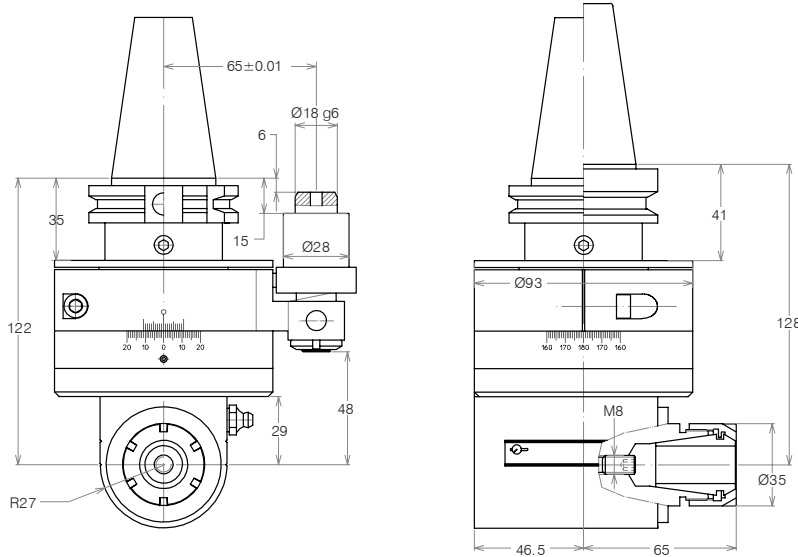


GA-20

SK40 / BT40 / CAT40 / HSK63

ER20	7.000 RPM	20 Nm
------	-----------	-------

Schubkraft Thrust	Gewicht Weight	Übersetzung Ratio
450 N	4,1 kg	1:1



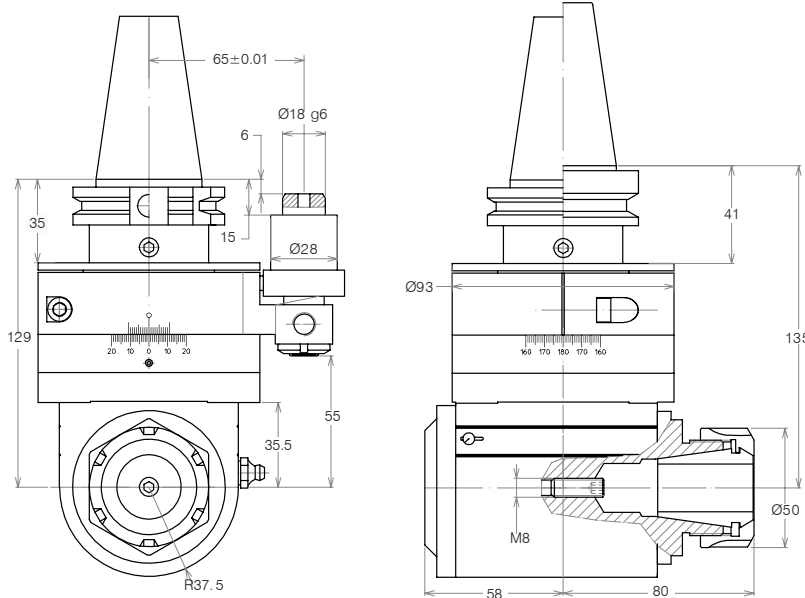
GA-25

SK40 / BT40 / CAT40 / HSK63

ER25 6.000 RPM 23 Nm

Schubkraft Thrust	Gewicht Weight	Übersetzung Ratio
450 N	4,5 kg	1:1

GA

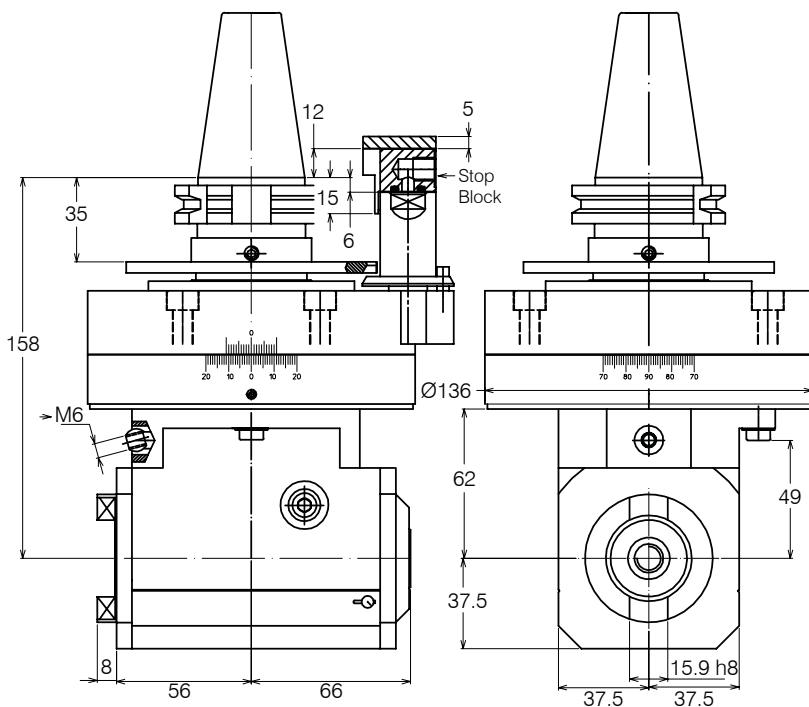


GA32

SK40 / BT40 / CAT40 / HSK63

ER32 4.000 RPM 40 Nm

Schubkraft Thrust	Gewicht Weight	Übersetzung Ratio
1200 N	7 kg	1:1



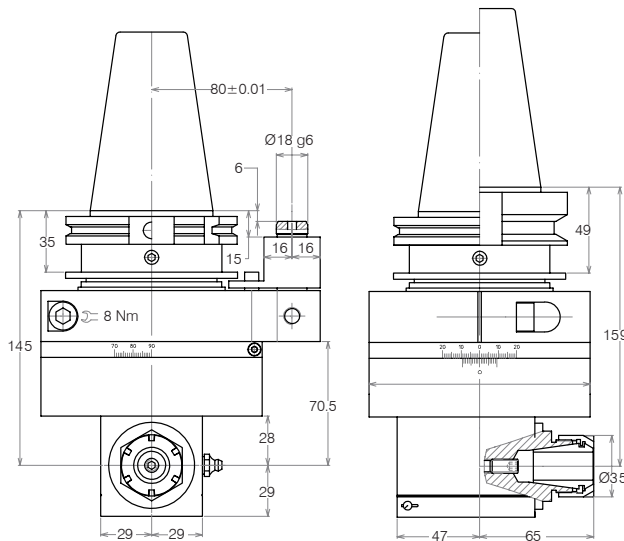
GA-X30

SK40 / BT40 / CAT40 / HSK63

ISO30 3.500 RPM 46 Nm

Schubkraft Thrust	Gewicht Weight	Übersetzung Ratio
750 N	8,3 kg	1:1

GA

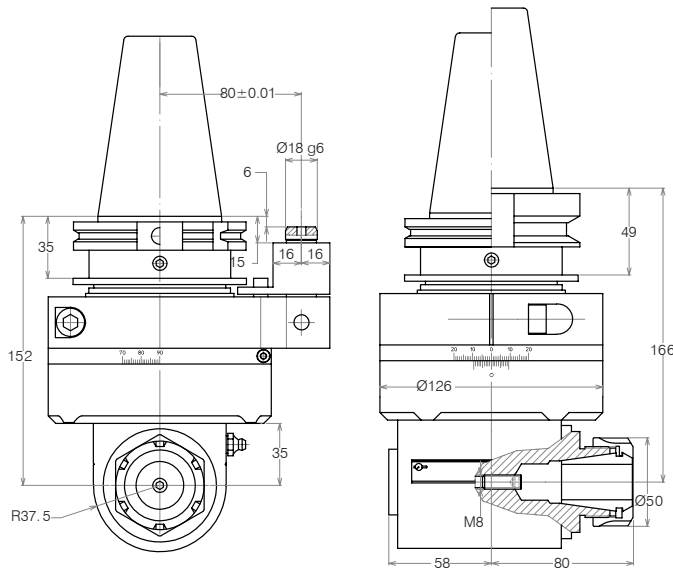


GA-25

SK50 / BT50 / CAT50 / HSK100

ER25	6.000 RPM	23 Nm
------	-----------	-------

Schubkraft Thrust	Gewicht Weight	Übersetzung Ratio
1000 N	9,2 kg	1:1

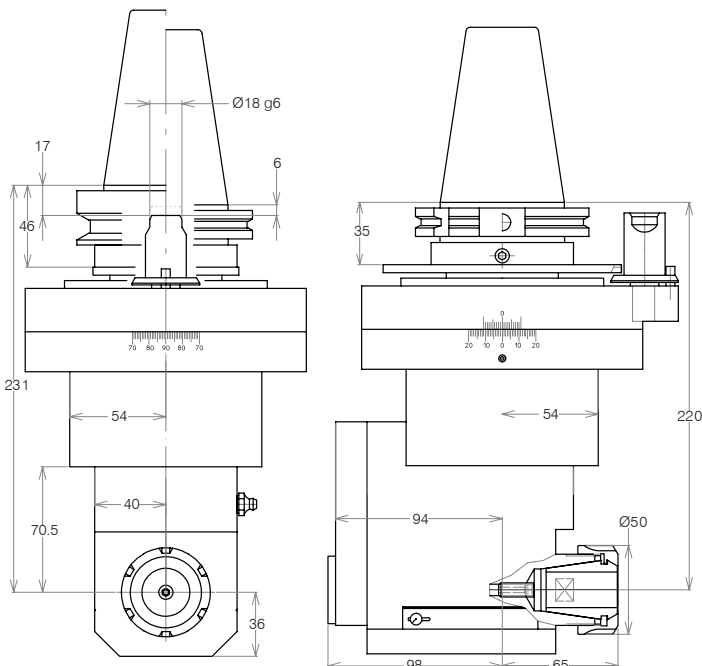


GA-32

SK50 / BT50 / CAT50 / HSK100

ER32	4.000 RPM	40 Nm
------	-----------	-------

Schubkraft Thrust	Gewicht Weight	Übersetzung Ratio
1200 N	11,2 kg	1:1

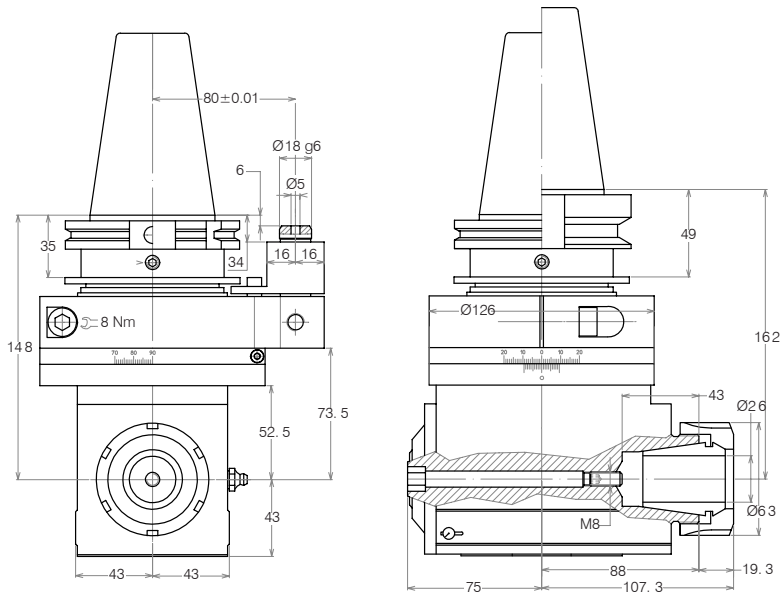


GA32 - Z

SK50 / BT50 / CAT50 / HSK100

ER32	5.000 RPM	54 Nm
------	-----------	-------

Schubkraft Thrust	Gewicht Weight	Übersetzung Ratio
1200 N	12,5 kg	1:1



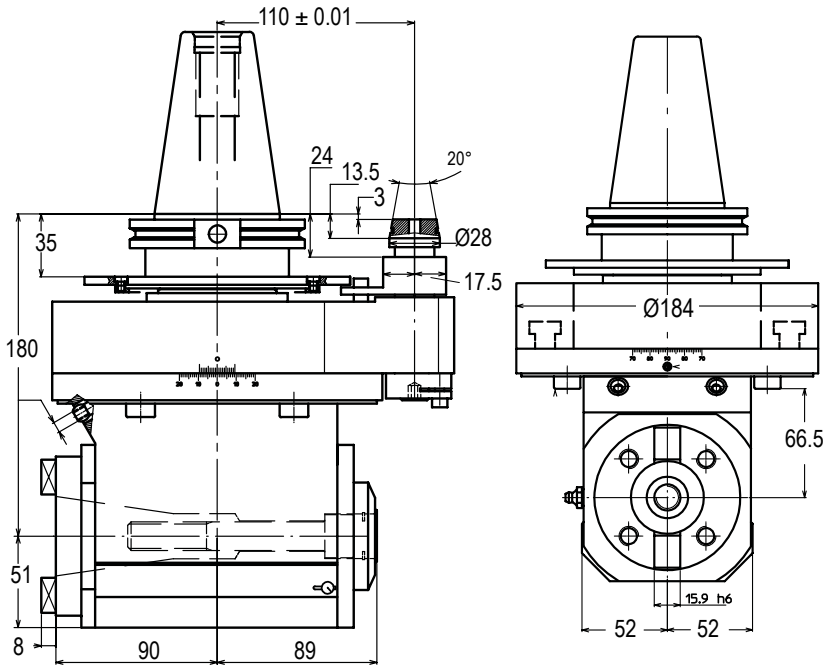
GA-40

SK50 / BT50 / CAT50 / HSK100

ER40 4.000 RPM 56 Nm

Schubkraft Thrust	Gewicht Weight	Übersetzung Ratio
1350 N	14,6 kg	1:1

GA-X

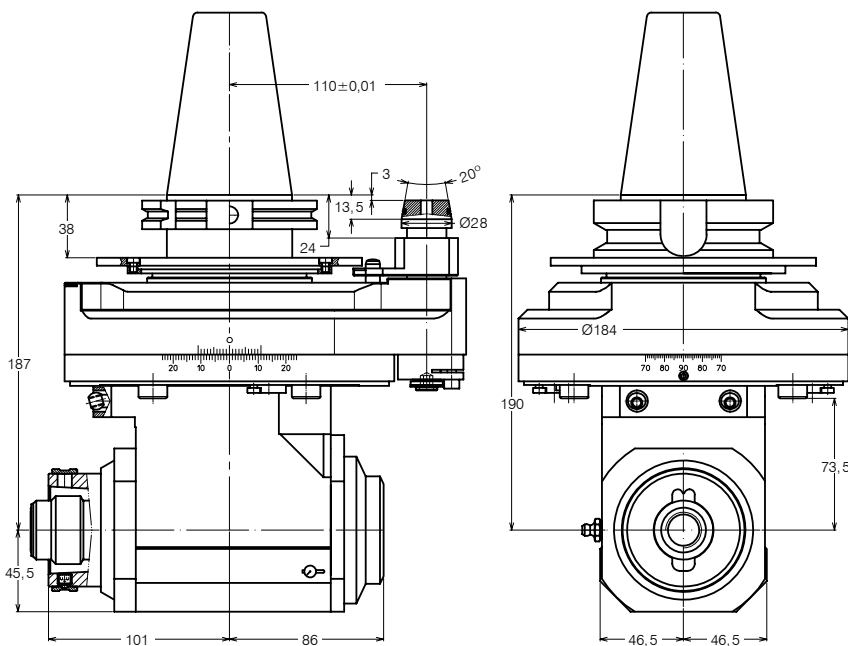


GA-X40

SK50 / BT50 / CAT50 / HSK100

ISO40 3.000 RPM 126 Nm

Schubkraft Thrust	Gewicht Weight	Übersetzung Ratio
1250 N	22.5 kg	1:1



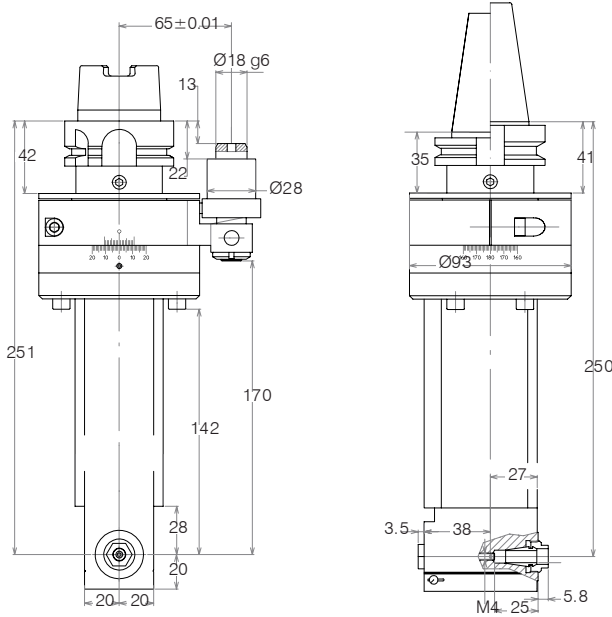
GA-X63

SK50 / BT50 / CAT50 / HSK100

HSK63 3.000 RPM 126 Nm

Schubkraft Thrust	Gewicht Weight	Übersetzung Ratio
1250 N	22.5 kg	1:1

GA-L

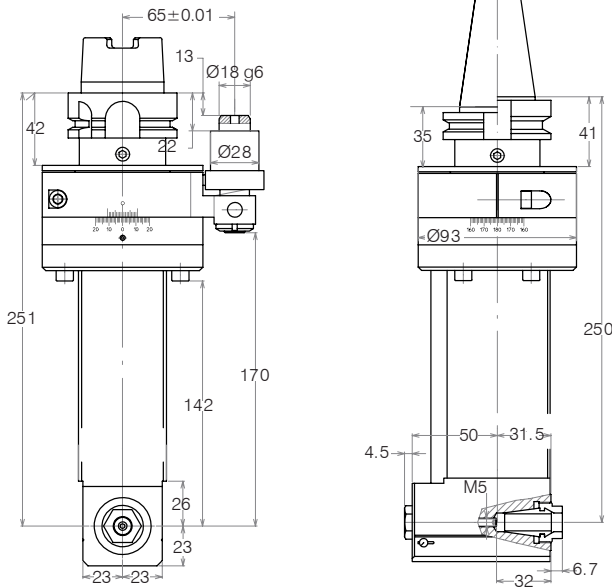
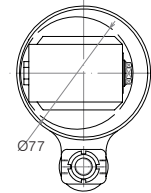


GA-L11

SK40 / BT40 / CAT40 / HSK63

ER11 8.000 RPM 8 Nm

Schubkraft Thrust	Gewicht Weight	Übersetzung Ratio
180 N	4,9 kg	1:1

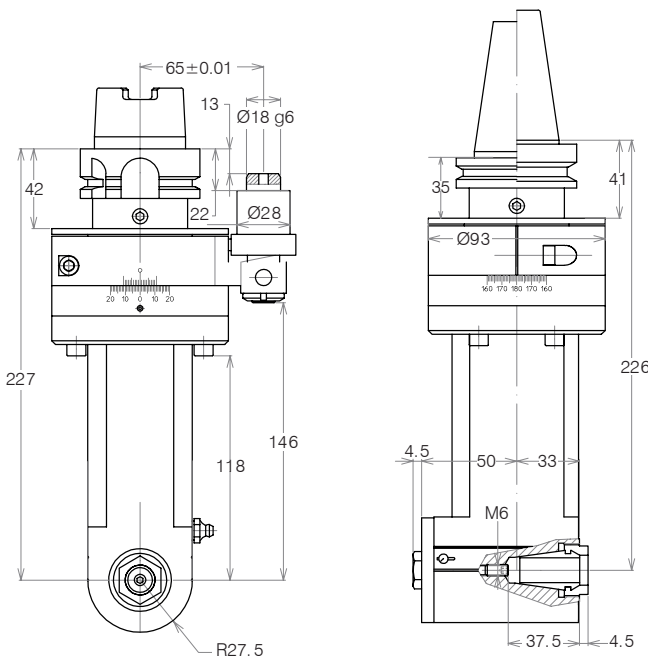
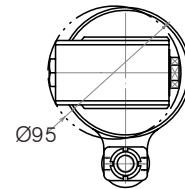


GA-L16

SK40 / BT40 / CAT40 / HSK63

ER16 7.000 RPM 20 Nm

Schubkraft Thrust	Gewicht Weight	Übersetzung Ratio
180 N	5,5 kg	1:1

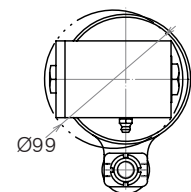


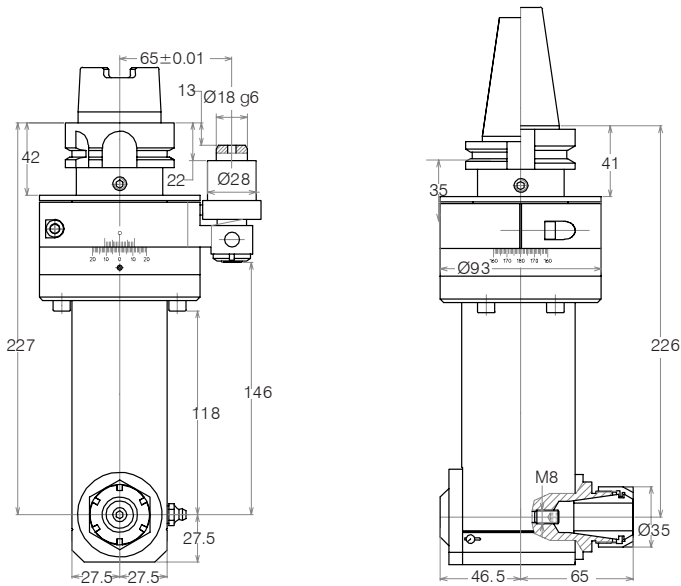
GA-L20

SK40 / BT40 / CAT40 / HSK63

ER20 6.000 RPM 20 Nm

Schubkraft Thrust	Gewicht Weight	Übersetzung Ratio
230 N	5,5 kg	1:1



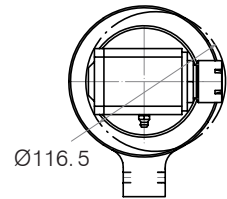


GA-L25

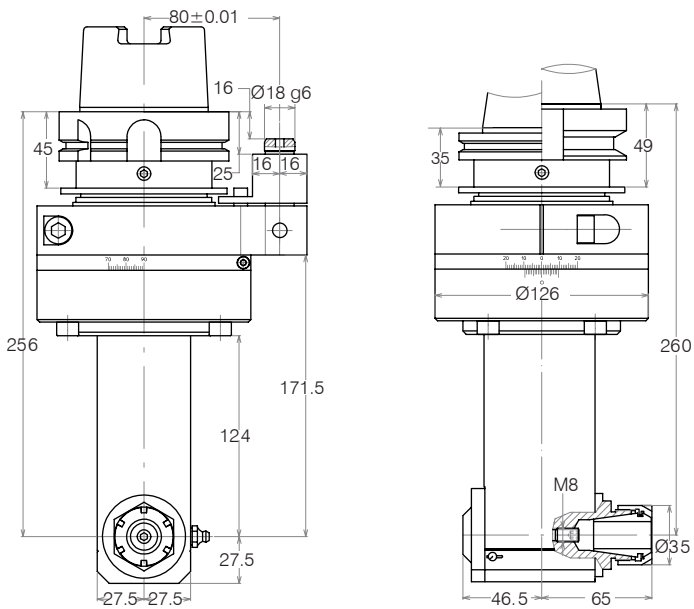
SK40 / BT40 / CAT40 / HSK63

ER25 **5.000 RPM** **23 Nm**

Schubkraft Thrust	Gewicht Weight	Übersetzung Ratio
180 N	6,5 kg	1:1



GA-L

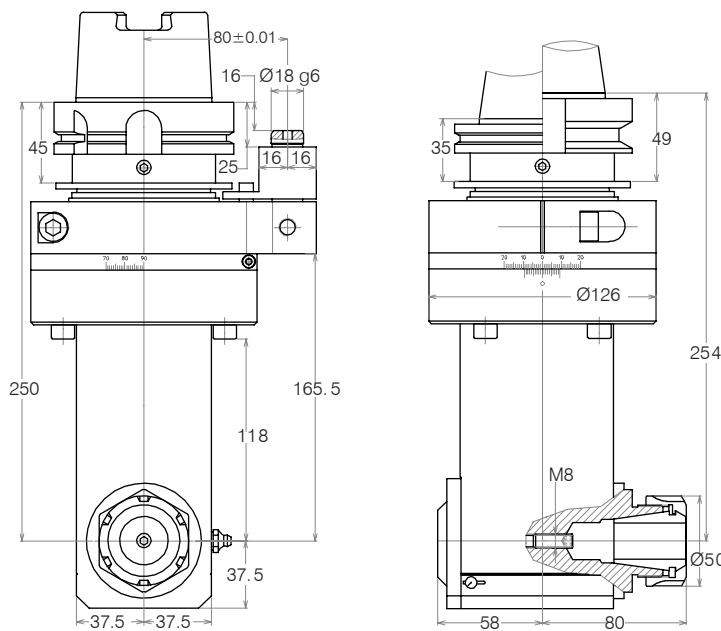
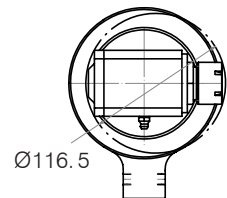


GA-L25

SK50 / BT50 / CAT50 / HSK100

ER25 **6.000 RPM** **23 Nm**

Schubkraft Thrust	Gewicht Weight	Übersetzung Ratio
450 N	11,3 kg	1:1



GA-L32

SK50 / BT50 / CAT50 / HSK100

ER32 **4.000 RPM** **40 Nm**

Schubkraft Thrust	Gewicht Weight	Übersetzung Ratio
450 N	15,7 kg	1:1

