



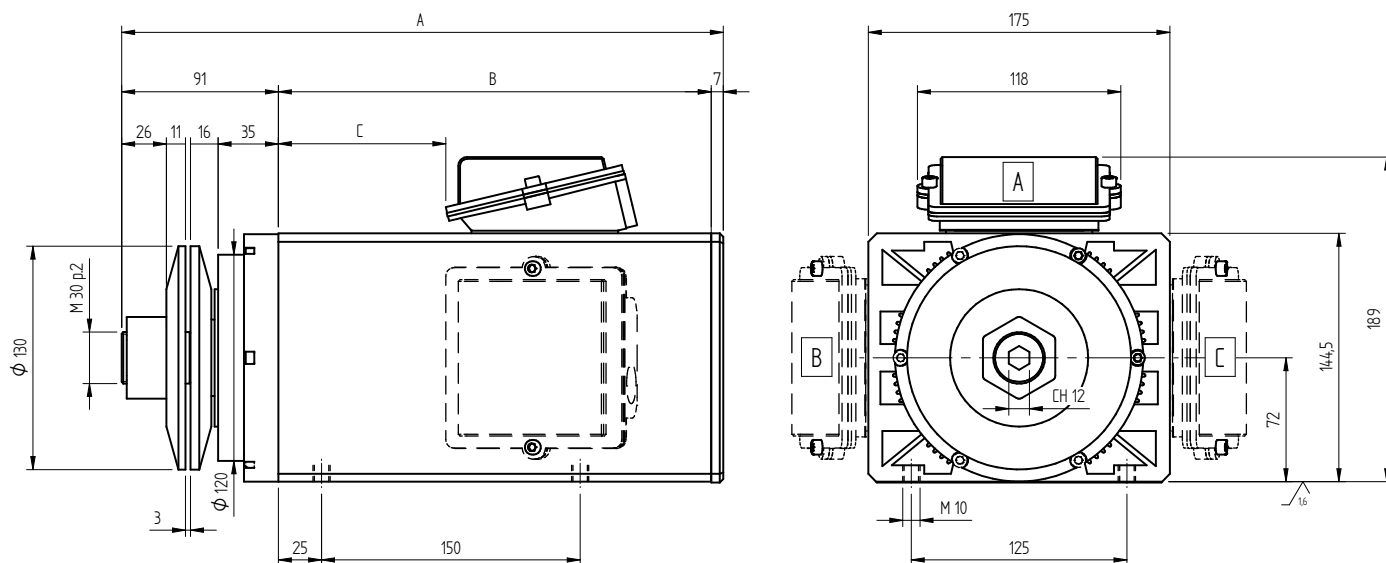
High speed precision spindles

SCHEMA TECNICA

PE6 SEGHE CIRCOLARI SCF



MODELLO	TENSIONE [Volt]	FREQUENZA [Hz]	GIRI	POT. RESA [Kw]	ASSORB. [Amp]	Cos j	PESO [Kg]
PE6 11/2	220/380	50	3000	2,30	9,5/5,5	0,82	24,0
PE6 13/2	220/380	50	3000	3,0	11,7/6,7	0,82	29,0
PE6 17/2	220/380	50	3000	4,0	15,1/8,7	0,83	37,5
PE6 11/4	220/380	50	1500	1,5	8,8/5,1	0,70	24,0
PE6 13/4	220/380	50	1500	2,20	9,4/5,4	0,73	29,0
PE6 17/4	220/380	50	1500	3,0	11,8/6,8	0,81	37,5
PE6 11/2	220/380	100	6000	2,30	10,0/5,8	0,82	24,0
PE6 11/2	220/380	100	6000	3,00	11,7/6,7	0,84	24,0
PE6 13/2	220/380	100	6000	4,00	14,7/8,5	0,84	24,0
PE6 13/2	220/380	100	6000	5,50	21,6/12,5	0,82	29,0



TIPO	A	B	C
PE6 11/2-4	349	251	98
PE6 13/2-4	369	271	118
PE6 17/2-4	409	311	158

