



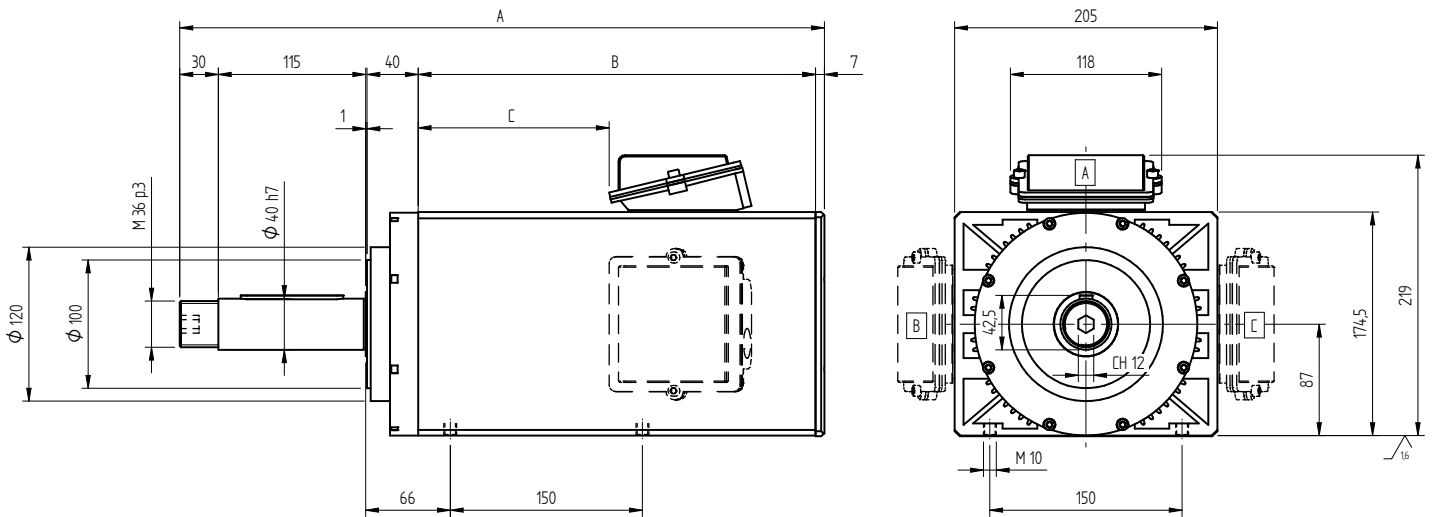
High speed precision spindles

SCHEDA TECNICA

PE7 SEGHE CIRCOLARI SF



MODELLO	TENSIONE [Volt]	FREQUENZA [Hz]	GIRI	POT. RESA [Kw]	ASSORB. [Amp]	Cos j	PESO [Kg]
PE7 15/2	220/380	50	3000	6,50	21,8/12,6	0,81	45,3
PE7 17/2	220/380	50	3000	7,50	27,9/16,1	0,81	51,0
PE7 19/2	220/380	50	3000	8,50	31,7/18,3	0,80	57,0
PE7 19/2 RR	220/380	50	3000	10,0	36,5/21,1	0,83	57,0
PE7 15/2	220/380	100	6000	8,50	31,4/18,4	0,80	45,3
PE7 17/2	220/380	100	6000	10,50	40,0/23,1	0,81	51,0
PE7 19/2	220/380	100	6000	12,0	44,3/25,6	0,80	57,0
PE7 19/2 RR	220/380	100	6000	14,5	51,6/29,8	0,84	57,0
PE7 15/4	220/380	50	1500	4,0	16,1/9,3	0,80	45,3
PE7 17/4	220/380	50	1500	4,5	18,1/10,5	0,81	51,0
PE7 19/4	220/380	50	1500	5,0	20,2/11,7	0,81	57,0
PE7 15/4	220/380	100	3000	6,4	27,0/15,6	0,80	45,3
PE7 17/4	220/380	100	3000	7,5	30,2/17,8	0,82	51,0
PE7 19/4	220/380	100	3000	8,5	34,2/19,9	0,81	57,0



TIPO	A	B	C
PE7 15/2-4	503	310	150
PE7 17/2-4	523	330	170
PE7 19/2-4	543	350	190

