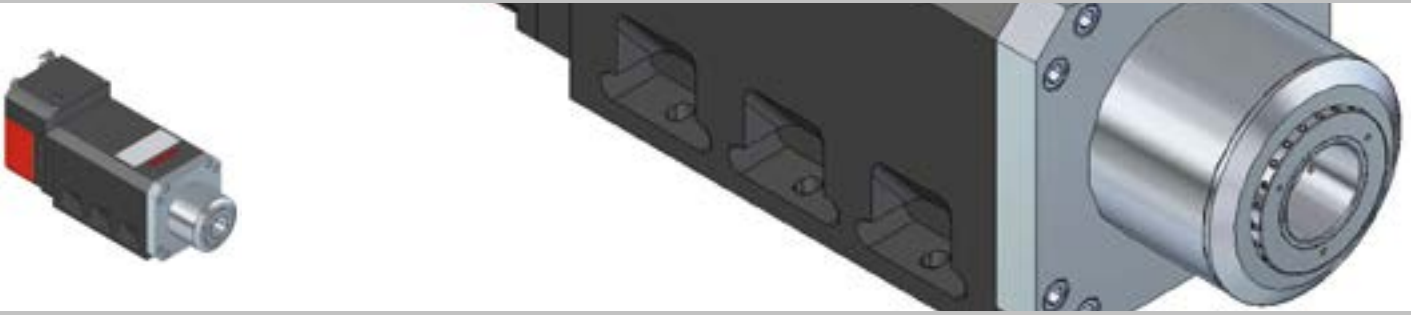
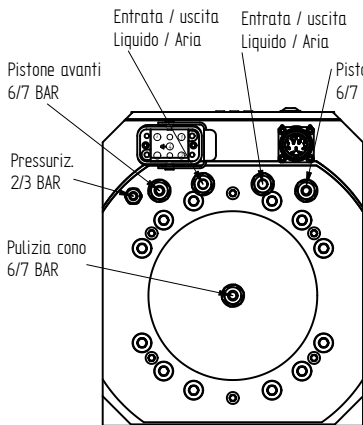
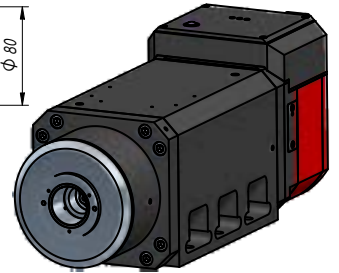
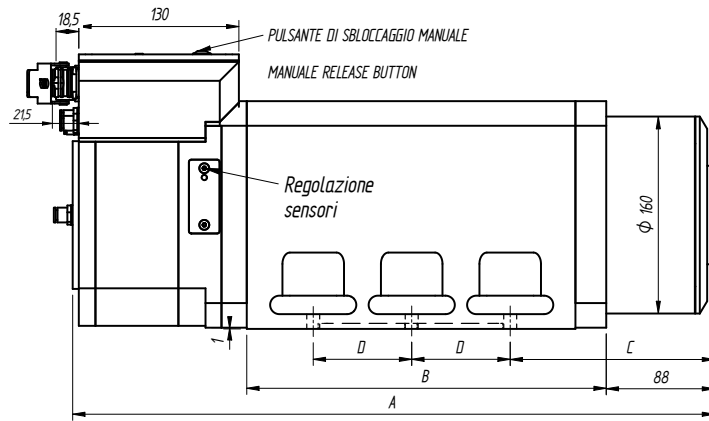
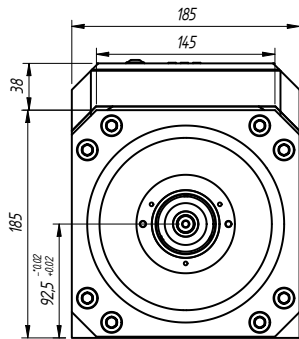


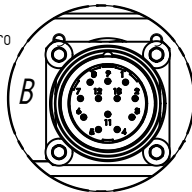
# AF 152 CU HSK E63



TYPE	VOLTAGE [Volt]	FREQUENCY [Hz]	RPM	DELIVER POWER [Kw]	ABSOR. [Amp]	Cos j	WEIGHT [Kg]
AF152 12/4 CU HSK E-63 compressed air	350	100 - 333	3000 - 10000	6,0	14,2	0,85	59
HSK E-63 liquid	350	100 - 333	3000 - 10000	7,5	17,8	0,85	59
AF152 12/4 CU HSK E-63 compressed air	350	150 - 333	4500 - 10000	8,0	19,6	0,82	59
HSK E-63 liquid	350	150 - 333	4500 - 10000	9,0	22,1	0,82	59
AF152 12/4 CU HSK E-63 compressed air	350	200 - 400	6000 - 12000	10,0	23,4	0,82	59
HSK E-63 liquid	350	200 - 400	6000 - 12000	12,0	28,1	0,82	59
AF152 16/4 CU HSK E-63 compressed air	350	100 - 333	3000 - 10000	7,5	17,8	0,84	75
HSK E-63 liquid	350	100 - 333	3000 - 10000	10,0	23,9	0,84	75
AF152 16/4 CU HSK E-63 compressed air	350	150 - 333	4500 - 10000	9,0	22,1	0,82	75
HSK E-63 liquid	350	150 - 333	4500 - 10000	12,0	29,4	0,82	75
AF152 16/4 CU HSK E-63 compressed air	350	200 - 400	6000 - 12000	12,0	28,1	0,80	75
HSK E-63 liquid	350	200 - 400	6000 - 12000	16,0	38,3	0,80	75



CONNETTORE PER CONTROLLO SENSORI

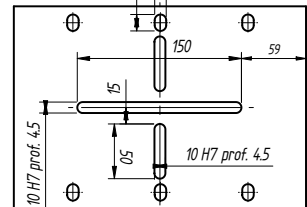


TIPO	A	B	C	D
AF 152 CU 12/4	4814	252	126	70
AF 152 CU 16/4	5214	292	166	80

- 1 - contagiri
- 2 - pistone avanti pinza aperta
- 3 - pistone indietro
- 4 - pistone indietro con utensile agganciato
- 5 - alimentazione sensori + 24 Vdc
- 6 - alimentazione sensori 0 Vdc
- 7 - albero fermo
- 8 - contatto nc protezione termica
- 9 - contatto nc protezione termica



- 1 - fase motore - U
- 2 - fase motore - V
- 3 - fase motore - W
- 4 - filo di massa - PE



N.B. Attacchi aria/liquido e movimentazione pistone da 1/4 gas, pressurizzazione da 1/8 gas