

AF 165 CU HSK B100



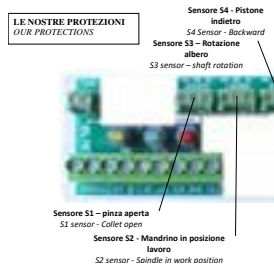
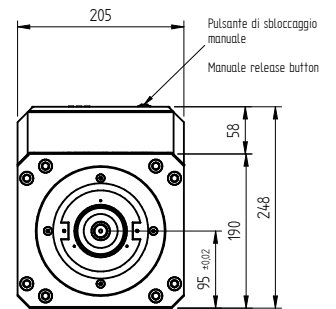
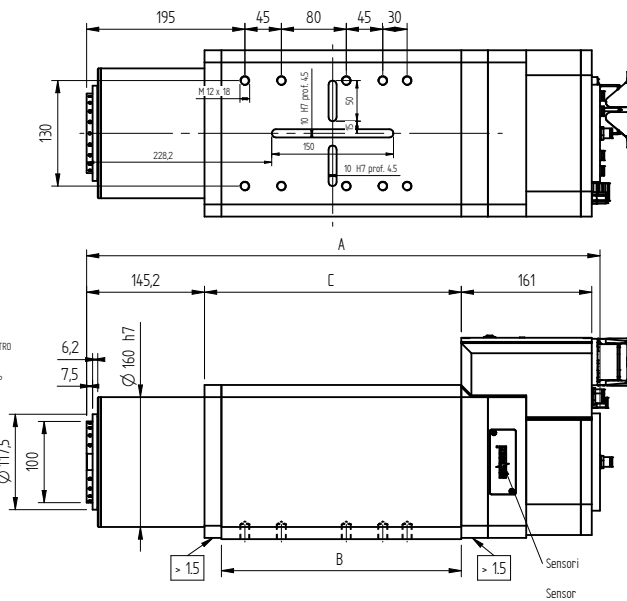
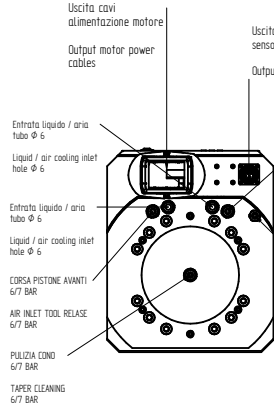
TYPE		VOLTAGE [Volt]	FREQUENCY [Hz]	RPM	DELIVER POWER [Kw]	ABSOR. [Amp]	Cos j	WEIGHT [Kg]
AF 165 CU 12/4 HSK B100	Liquid	350	400	12000	16,0	49	0,91	65
AF 165 CU 15/4 HSK B100		350	400	12000	20,0	49	0,91	80
AF 165 CU 17/4 HSK B100		350	400	12000	25,0	49	0,91	89

USCITA ALIMENTAZIONE MOTORE
OUTPUT MOTOR POWER CABLES

- A - Fase motore / Motor's phase - U
- B - Fase motore / Motor's phase - V
- C - Fase motore / Motor's phase - W
- D - Filo di massa / Earth wire PE
- E - libero / free
- F - libero / free
- G - libero / free

USCITA CAVI SENSORI
OUTPUT SENSOR CABLES

- 1 - Contagiri / Two impulses for revolution - RPM
- 2 - Pistone avanti / Air inlet tool release - AP
- 3 - Pistone indietro / Air inlet tool clamp - PI
- 4 - Pistone indietro utens. agganciato / Air inlet tool clamp in work position - LAV
- 5 - Alimentazione / Card feed +24 - M+
- 6 - Alimentazione / Card feed 0 - B-
- 7 - Albero fermo - Locked spindle - STP
- 8 - Contatto nc protezione termica / nc contact of the thermal protection
- 9 - Contatto nc protezione termica / nc contact of the thermal protection



TIPO	A	B	C
AF 165 CU 12/4	582.7	245.5	266.5
AF 165 CU 15/4	612.7	275.5	296.5
AF 165 CU 17/4	632.7	295.5	316.5

N.B. Attacchi e movimentazione pistone da 1/4 gas, pressurizzazione da 1/8 gas

