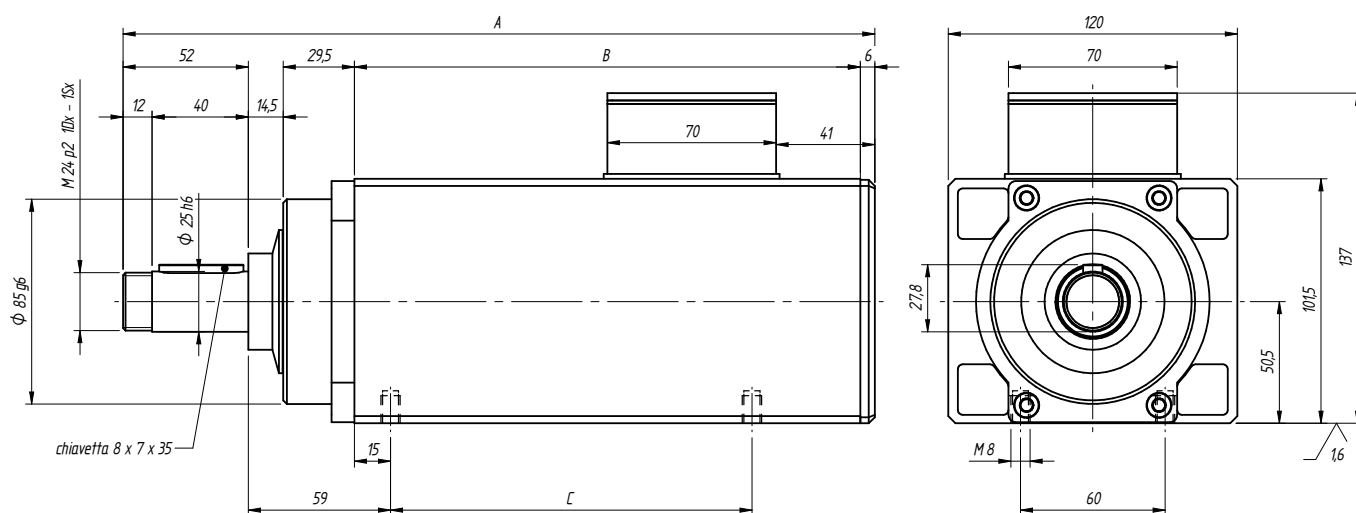




MODELLO	TENSIONE [Volt]	FREQUENZA [Hz]	GIRI	POT. RESA [Kw]	ASSORB. [Amp]	Cos j	PESO [Kg]
PE4 10/2	220/380	50	3000	0,65	3,30/1,90	0,72	9
PE4 10/2	220/380	100	6000	1,10	4,90/2,80	0,77	9
PE4 10/2	220/380	200	12000	2,20	9,70/5,60	0,77	9
PE4 10/2	220/380	300	18000	3,30	13,70/7,90	0,80	9
PE4 11/2	220/380	50	3000	0,75	4,50/2,60	0,74	9,8
PE4 11/2	220/380	100	6000	1,50	6,60/3,80	0,75	9,8
PE4 11/2	220/380	200	12000	2,60	10,40/6,00	0,83	9,8
PE4 11/2	220/380	300	18000	3,30	13,40/7,80	0,82	9,8
PE4 13/2	220/380	50	3000	1,00	4,90/2,85	0,77	11,2
PE4 13/2	220/380	100	6000	2,00	7,70/4,45	0,82	11,2
PE4 13/2	220/380	200	12000	3,00	12,50/7,20	0,80	11,2
PE4 13/2	220/380	300	18000	4,00	16,40/9,50	0,80	11,2
PE4 14/2	220/380	50	3000	1,10	5,50/3,15	0,72	12
PE4 14/2	220/380	100	6000	2,20	9,50/5,50	0,77	12
PE4 14/2	220/380	200	12000	3,70	15,00/8,70	0,78	12
PE4 14/2	220/380	300	18000	5,60	20,00/11,50	0,85	12



TIPO	A	B	C
PE 4 10/2	312	210	150
PE 4 11/2	352	250	200
PE 4 13/2	352	250	200
PE 4 14/2	352	250	200