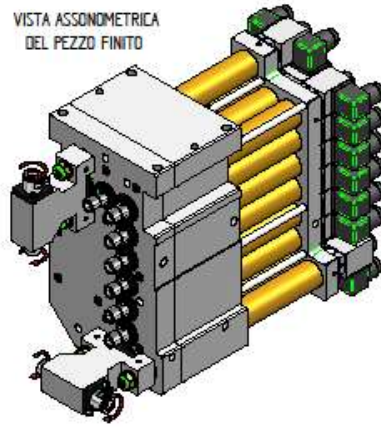
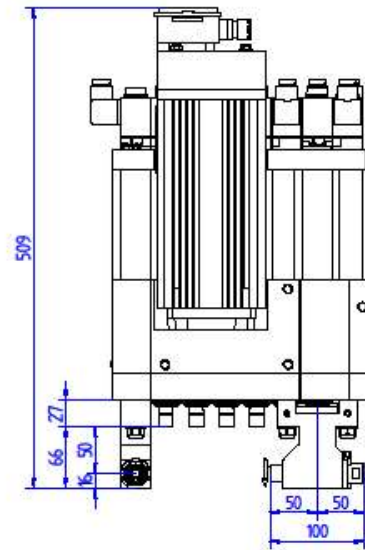
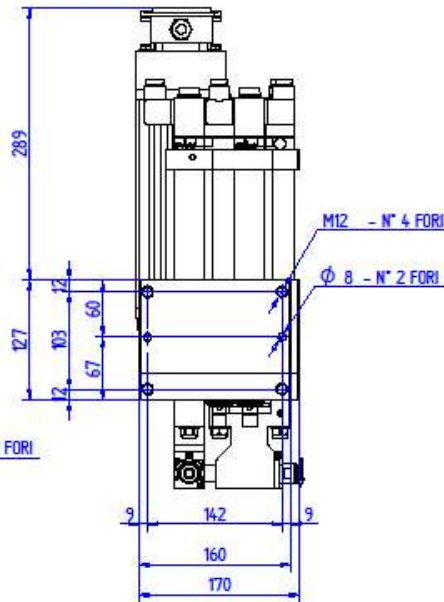
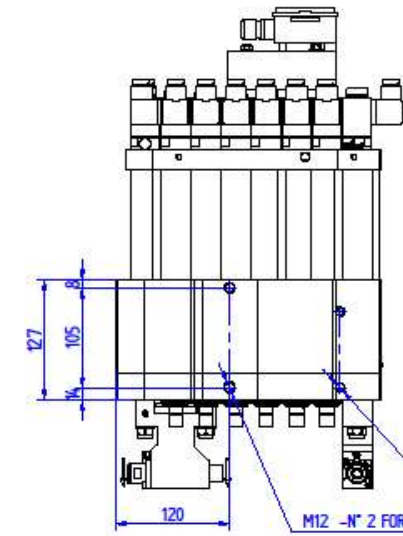


VISTA ASSONOMETRICA DEL PEZZO FINITO



DATI TECNICI TESTA A FORARE A MANDRINI INDIPENDENTI								
ITA	ENG							
Dati generici testa	Nome testa	Boring unit name	AXIS 09 C					
Generici	Attacco utensili	Tools coupling	M 10					
Boring unit data	Lubrificazione ingranaggi	Lubrication gear	ISO FLEX TOPAS NBS2					
	Lubrificazione cilindro	Lubrication cylinder	EMAX COMPLEX 150					
	Pressione di esercizio	Supply pressure	8 bar					
Configurazione	N° Mandrini Vert. Tot	N° Vertical Spindles Tot	7					
	N° Mandrini Vert. - X	N° Vertical Spindles - X	6					
	N° Mandrini Vert. - Y	N° Vertical Spindles - Y	1					
	N° Testine Orizz. Tot	N° Horizontal Spindles Tot	2					
	N° Gruppi Lama Ø 120	N° Blade Spindles Ø 120	0					
	N° Opt. Testine Orizz.	N° Opt. Horizontal Spindles	0					
	N° Opt. Gruppi Lama Ø 120	N° Opt. Blade Spindles Ø 120	0					
		Corso Stroke (mm)	Spinta Thrust (N)	Velocità Speed (RPM)				
Dati utensili	Mandrini Vert.	Vertical Spindles	70	298	3094	3712	Inverter	
Tool data	Testine Orizz.	Horizontal Spindles	70	596	3094	3712		
	Gruppi Lama Ø 120	Blade Spindles Ø 120	70	596	3981	4777		
Dati motore	Frequenza	Frequency	Hz				Inverter	
Motor data	Collegamento motore	Motor Connection	-					
	Frequenza nominale	Rated frequency	Hz		50 Hz			
	Potenza nominale	Rated power	Kw		1.5	1.8		
	Tensione nominale	Rated voltage	V		230	400	255	440
	Corrente nominale	Rated current	A		6.1	3.5	6.6	3.8
	Cos φ	Cos φ	-		0.8	0.84		
	Velocità	Speed	rpm		2750	3300		
	Senso di rotazione albero	Rotation shaft	-				Orario (Dx) - Clockwise (Rb)	



Materiali	UNI EN ISO 22768 mk	Rev. N°	00	SCALA	A3	fam
Materiali		Peso Kg	35.476 kg	DATA	10/06/2010	
Tratt. Superficiale		Durezza	Macchine	DISEGNATORE	ANDREA	COSTRUZIONI MECCANICHE s.r.l. PESARO CODICE N° L10550001
Tratt. Termico		Sostituito dal		Sottilescia il		

DENOMINAZIONE:
AXIS 7 MANDRINI PACCO BASSO + 2 ORIZZONTALI

A termine di legge ci riserviamo la proprietà di questo disegno con divieto di diffonderlo o riprodurlo senza nostra autorizzazione

FIRMA

DESCRIZIONE REVISIONE

DATA

FIRMA Rev. N°

DESCRIZIONE REVISIONE

DATA

Rev. N°